



## 产品特点

### 产品概述

- 整个灯体结构设计采用铝合金铸铝一次性压铸完成，光源腔与电源腔双腔结构，降低了热量形成互相叠加引起温度过高导致芯片提前失效的情况发生
- 钢化玻璃出光面保护，减少环境对光学及电子器件的破坏，有效延长产品的寿命
- 表面光洁、无凸出散热筋或散热柱及凹陷结构，具有自清洁功能，避免长期使用树叶堆积等情况引起灯具散热不畅导致产品失效等情况产生

### 全能应用

- 品牌LED芯片设计，最高可达150lm/w的超高系统能效
- 十种功率：100W、200W、225W、230W、240W、250W、275W、280W、310W、320W
- 标准色温：2700K、3000K、4000K、5000K
- 可选配光：30°、60°、90°、Type2、Type3、FN

### 性能可靠

- 灯体一体化压铸成型，钢化玻璃出光面，全方位保护光学及电子器件不受环境的影响
- 500小时盐雾抗腐蚀喷涂处理工艺
- IP66防水防尘结构密封设计
- IK09的防撞性能
- 振动等级：3G
- 蓝光危害低于标准要求以下
- 强度可抵抗15级台风
- 良好的浪涌保护性能和过压、过温、过功率、短路保护

### 经久耐用

- 5万小时寿命L70@40°C Ta
- 搭配高规格驱动
- 10KV 5KA浪涌保护器(15KV或20KV可订制)

### 灵活应用

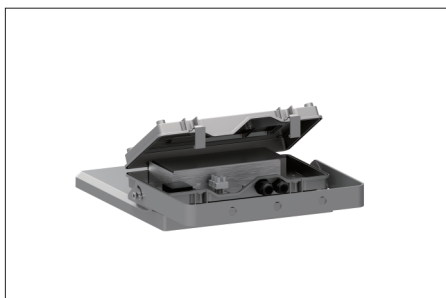
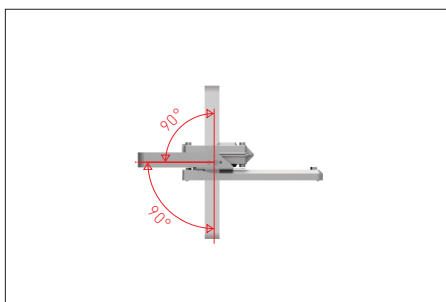
- 耐3G振动，冲击，适应各种苛刻环境
- 可安装NEMA, Zhaga等标准连接接口
- 可调节安装尾座，灵活应对各种安装要求
- 多种色温和配光可供选择，以便适应不同地区不同场所的应用

### 维护方便

- 卡扣设计，无需使用工具即可打开电气箱
- 插拔式接线桩，拆装方便，减少维护成本

### 可选配置

- 调光电源
- 断电保护器
- 光控器
- 单灯单控
- NEMA, Zhaga等标准接口底座
- 浪涌保护器
- 安全防坠落吊绳



**-F.379A(3030 LED-16合1透镜)**

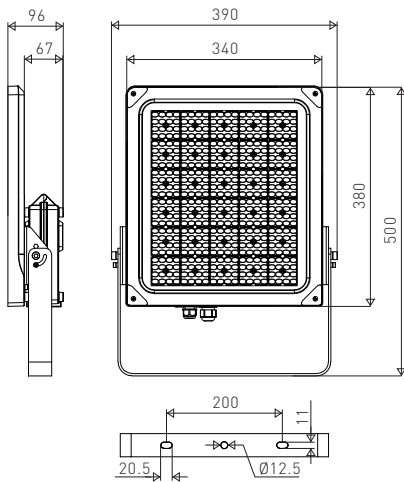
产品型号	功率(W)	显色指数	功率因素	色温(K)	LED颗粒数-120lm/w	LED颗粒数-130lm/w	LED颗粒数-140lm/w	LED颗粒数-150lm/w
F.379A.10.0225	225	CRI ≥ 70	≥ 0.9	2700	400	/	/	/
		CRI ≥ 70	≥ 0.9	3000	240	400	/	/
		CRI ≥ 70	≥ 0.9	4000/5000	240	240	400	/
F.379A.10.0230	230	CRI ≥ 70	≥ 0.9	2700	400	/	/	/
		CRI ≥ 70	≥ 0.9	3000	240	400	/	/
		CRI ≥ 70	≥ 0.9	4000/5000	240	240	400	/
F.379A.10.0240	240	CRI ≥ 70	≥ 0.9	2700	440	/	/	/
		CRI ≥ 70	≥ 0.9	3000	256	400	/	/
		CRI ≥ 70	≥ 0.9	4000/5000	256	256	400	/
F.379A.10.0250	250	CRI ≥ 70	≥ 0.9	2700	440	/	/	/
		CRI ≥ 70	≥ 0.9	3000	256	400	/	/
		CRI ≥ 70	≥ 0.9	4000/5000	256	256	400	/
F.379A.10.0275	275	CRI ≥ 70	≥ 0.9	2700	480	/	/	/
		CRI ≥ 70	≥ 0.9	3000	320	440	/	/
		CRI ≥ 70	≥ 0.9	4000/5000	320	320	440	/
F.379A.10.0280	280	CRI ≥ 70	≥ 0.9	2700	480	/	/	/
		CRI ≥ 70	≥ 0.9	3000	320	440	/	/
		CRI ≥ 70	≥ 0.9	4000/5000	320	320	440	/
F.379A.10.0300	300	CRI ≥ 70	≥ 0.9	2700	480	/	/	/
		CRI ≥ 70	≥ 0.9	3000	400	480	/	/
		CRI ≥ 70	≥ 0.9	4000/5000	400	360	480	/
F.379A.10.0310	310	CRI ≥ 70	≥ 0.9	2700	480	/	/	/
		CRI ≥ 70	≥ 0.9	3000	400	480	/	/
		CRI ≥ 70	≥ 0.9	4000/5000	400	360	480	/
F.379A.10.0320	320	CRI ≥ 70	≥ 0.9	2700	480	/	/	/
		CRI ≥ 70	≥ 0.9	3000	400	480	/	/
		CRI ≥ 70	≥ 0.9	4000/5000	400	400	/	/

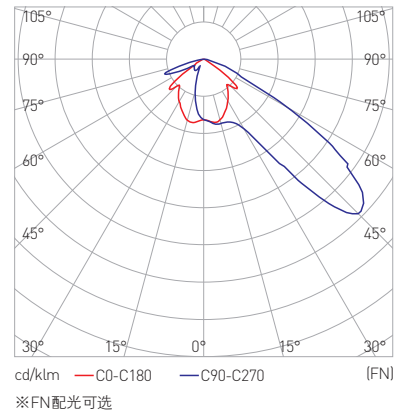
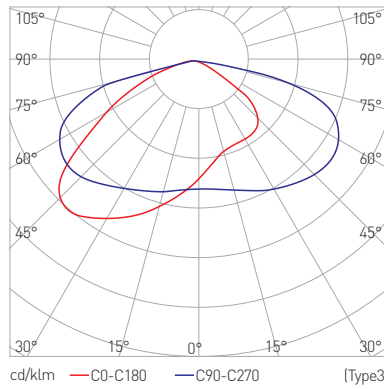
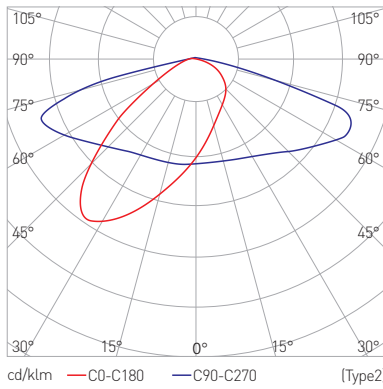
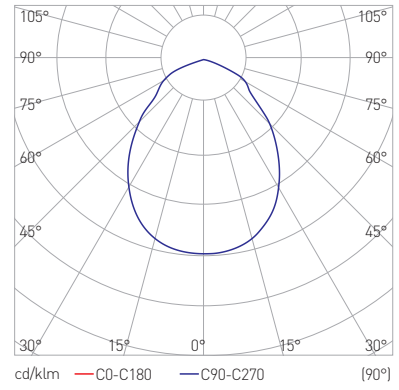
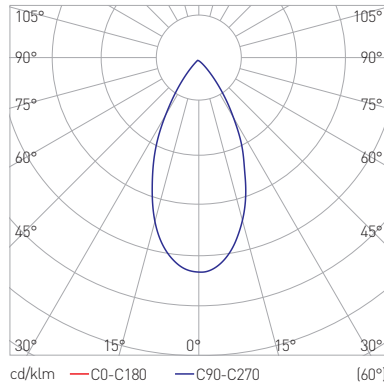
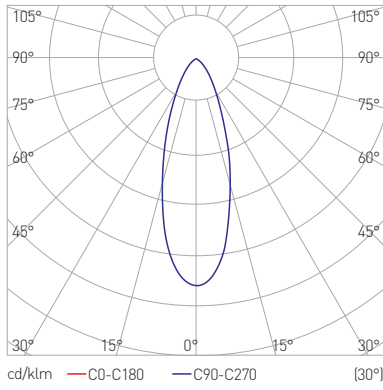
**-F.379B(5050 LED-8合1透镜)**

产品型号	功率(W)	显色指数	功率因素	色温(K)	LED颗粒数-120lm/w	LED颗粒数-130lm/w	LED颗粒数-140lm/w	LED颗粒数-150lm/w
F.379B.10.0180	180	CRI ≥ 70	≥ 0.9	2700	/	/	/	/
		CRI ≥ 70	≥ 0.9	3000	/	/	/	/
		CRI ≥ 70	≥ 0.9	4000/5000	/	/	/	/
F.379B.10.0200	200	CRI ≥ 70	≥ 0.9	2700	/	/	/	/
		CRI ≥ 70	≥ 0.9	3000	/	/	/	160
		CRI ≥ 70	≥ 0.9	4000/5000	/	/	/	/
F.379B.10.0225	225	CRI ≥ 70	≥ 0.9	2700	/	92	142	/
		CRI ≥ 70	≥ 0.9	3000	/	/	108	172
		CRI ≥ 70	≥ 0.9	4000/5000	/	/	/	126
F.379B.10.0230	230	CRI ≥ 70	≥ 0.9	2700	/	92	142	/
		CRI ≥ 70	≥ 0.9	3000	/	/	108	172
		CRI ≥ 70	≥ 0.9	4000/5000	/	/	/	126
F.379B.10.0240	240	CRI ≥ 70	≥ 0.9	2700	/	100	160	/
		CRI ≥ 70	≥ 0.9	3000	/	/	118	186
		CRI ≥ 70	≥ 0.9	4000/5000	/	/	/	142
F.379B.10.0250	250	CRI ≥ 70	≥ 0.9	2700	/	100	160	/
		CRI ≥ 70	≥ 0.9	3000	/	/	118	186
		CRI ≥ 70	≥ 0.9	4000/5000	/	/	/	142
F.379B.10.0275	275	CRI ≥ 70	≥ 0.9	2700	/	108	172	/
		CRI ≥ 70	≥ 0.9	3000	/	/	132	216
		CRI ≥ 70	≥ 0.9	4000/5000	/	/	/	160
F.379B.10.0280	280	CRI ≥ 70	≥ 0.9	2700	/	108	172	/
		CRI ≥ 70	≥ 0.9	3000	/	/	132	216
		CRI ≥ 70	≥ 0.9	4000/5000	/	/	/	160
F.379B.10.0300	300	CRI ≥ 70	≥ 0.9	2700	/	126	192	/
		CRI ≥ 70	≥ 0.9	3000	/	/	160	240
		CRI ≥ 70	≥ 0.9	4000/5000	/	/	/	186
F.379B.10.0310	310	CRI ≥ 70	≥ 0.9	2700	/	142	216	/
		CRI ≥ 70	≥ 0.9	3000	/	/	172	240
		CRI ≥ 70	≥ 0.9	4000/5000	/	/	/	200
F.379B.10.0320	320	CRI ≥ 70	≥ 0.9	2700	/	142	216	/
		CRI ≥ 70	≥ 0.9	3000	/	/	172	240
		CRI ≥ 70	≥ 0.9	4000/5000	/	/	134	200

规格尺寸	L500*W376*H96mm
灯具重量	7.5KG
主体材质	压铸铝灯体
输入电压	AC90-305V 50/60Hz
调光类型	常亮及0-10V
配光/光束角	30°、60°、90°、Type2、Type3
产品寿命	5万小时寿命L70@40°C Ta
电气安全等级	Class I
防水防尘等级	IP66
振动等级	3G
防撞等级	IK09
防腐等级	WF1
调节角度	0~90°
环境温度	-20°C~+40°C
环境湿度	10%~95%RH

产品尺寸 (单位: mm)





编码规则: F.379A.10.0100.0T2.W4.02

产品类型	产品代码	细分类	光源类型	系统功率	光束角	颜色	输入电压
F: 投光灯	379	A(3030) B(5050)	10: LED	0100: 100W 0200: 200W 0225: 225W 0230: 230W 0240: 240W 0250: 250W 0275: 275W 0280: 280W 0310: 310W 0320: 320W	030: 30° 060: 60° 090: 90° 0T2: Type 2 0T3: Type 3 0FN: FN	27: 2700K W3: 3000K W4: 4000K W5: 5000K	02: AC176V~265V 07: AC90V~305V

