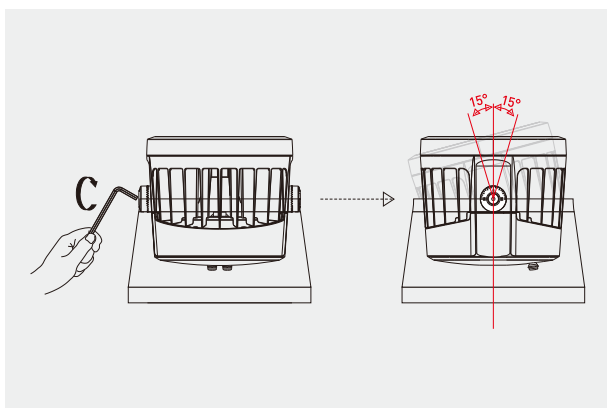




性能特点

- RHEA 1.894系列腰鼓地埋灯采用全新设计理念，填补行业内超大功率地埋灯的空白，照射高度可达30米以上；
- 外形简约时尚，隐藏式螺钉设计，整灯表面简洁干净，不繁杂，给用户带来了新的视觉冲击；
- 品牌LED芯片设计，最大功率120W，超强节能优势，最高105lm/W的高光效；
- 电源组件及光源组件双腔结构设计，更换方便且电源光源热量互不干扰，同时互不影响密封性能，延长整灯寿命；
- 开放式散热结构，散热效果显著；
- 单灯内配置2-3种透镜，使照射效果更均匀，高透光超白钢化玻璃，透光率高达92%；
- 灯体表面500小时抗盐雾腐蚀喷涂处理工艺，可有效抵抗紫外线及恶劣环境腐蚀，是一款极佳的户外照明产品；
- 整灯IP67防水防尘设计(无胶水)，IK08防护设计；
- 灯具安装完成后，无需拆卸，只需要通过调节外部支架刻度盘，即可达水平旋转360°，垂直旋转 $\pm 15^\circ$ ；
- 广泛应用于绿化带、公园、小区广场、庭院照明、商业广场等照明景观场所。

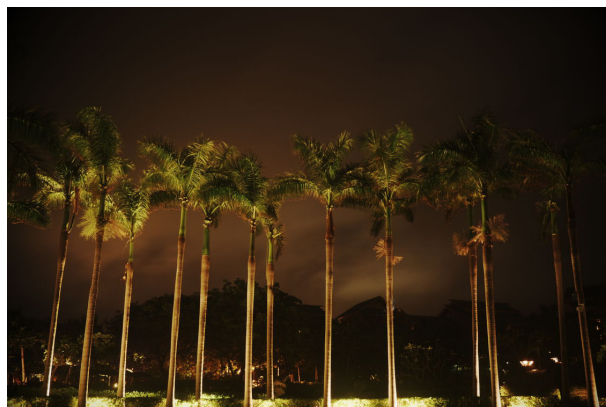


灯体调节

灯具安装完成后，无需拆卸，通过调节外部支架刻度盘，即可达到旋转灯体的目的

超大功率

填补行业内超大功率地埋灯的空白，
照射高度可达30米以上

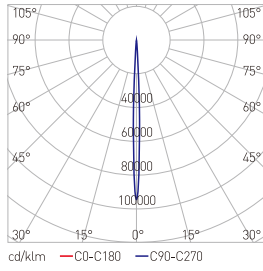


产品型号	I.894A.10.0068	I.894A.10.0120.006	I.894A.10.0100	I.894A.10.0120	I.894A.10.0075
系统功率	68W	120W	100W	120W	75W
LED类型	3535	3535	3535	3535	3535
LED数量	30	30	40	48	30
显色指数	CRI ≥70	CRI ≥70	CRI ≥70	CRI ≥70	CRI ≥70
功率因数	≥0.9	≥0.9	≥0.9	≥0.9	≥0.9
标准色温	3000K/4000K/5000K	3000K/4000K/5000K	3000K/4000K/5000K	3000K/4000K/5000K	3000K/4000K/5000K
光束角	3.5°	6.5°	10°/15°/25°/40°/60°	10°/15°/25°/40°/60°	6.5°
规格尺寸	Ø350*H318mm				
灯具重量	10.2KG				
输入电压	AC176V~265V 50~60Hz				
谐波失真	MAX 20%				
控制类型	单色常亮/RGB/RGBW				
主体材质	压铸铝灯体				
光源寿命	50000H				
环境温度	-20°C~40°C				
环境湿度	10%~95%RH				
安全等级	CLASS I				
防护等级	IP67				

型号	光颜色 光通量lm	3000K (单色常亮)	4000K (单色常亮)	5000K (单色常亮)	RGB	RGBW
I.894A.10.0068.003		4396	5433	5746	/	/
I.894A.10.0120.006		9698	11994	12675	/	/
I.894A.10.0100.010		6293	7783	8225	/	4464
I.894A.10.0100.015		4478	5538	5852	/	3148
I.894A.10.0100.025		6209	7679	8115	/	4407
I.894A.10.0100.040		5298	6553	6925	/	5437
I.894A.10.0100.060		6575	8132	8593	/	4636
I.894A.10.0120.010		7551	9339	9869	3635	5358
I.894A.10.0120.015		5373	6646	7023	2565	3778
I.894A.10.0120.025		7450	9215	9738	3589	5289
I.894A.10.0120.040		6357	7863	8309	4427	4533
I.894A.10.0120.060		7889	9758	10319	3777	5564
I.894A.10.0075.006		/	/	/	2913	/

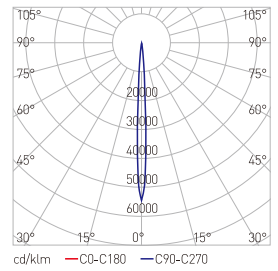
I.894A.10.0068.003.W4.02

H(m)	D(m)	Eav(lx)	Ecen(lx)
8.0	0.47	5332	5866
16.0	0.94	1471	1476
24.0	1.40	657	659
32.0	1.87	369	371
40.0	2.34	236	237
48.0	2.81	164	165



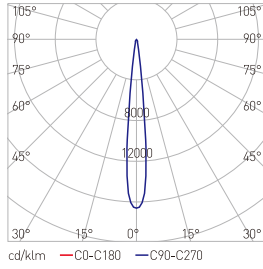
I.894A.10.0150.006.W4.02

H(m)	D(m)	Eav(lx)	Ecen(lx)
8.0	0.78	9906	9836
16.0	1.56	2477	2459
24.0	2.34	1101	1094
32.0	3.12	620	615
40.0	3.90	396	393
48.0	4.68	275	273



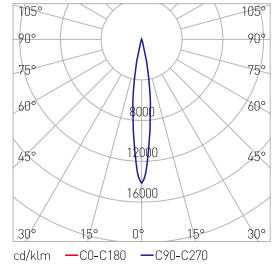
I.894A.10.0120.010.W4.02

H(m)	D(m)	Eav(lx)	Ecen(lx)
4.0	0.63	5905	7568
8.0	1.26	1476	1892
12.0	1.89	656	841
16.0	2.52	370	473
20.0	3.15	236	302
24.0	3.78	164	210



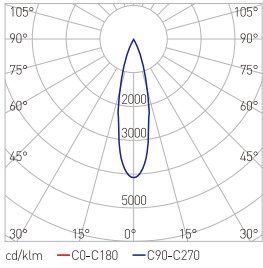
I.894A.10.0120.015.W4.02

H(m)	D(m)	Eav(lx)	Ecen(lx)
4.0	0.9	4222	5927
8.0	1.8	1056	1482
12.0	2.7	469	659
16.0	3.6	264	371
20.0	4.5	169	238
24.0	5.4	118	164



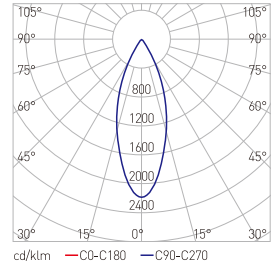
I.894A.10.0120.025.W4.02

H(m)	D(m)	Eav(lx)	Ecen(lx)
4.0	1.7	1273	1745
8.0	3.4	318	437
12.0	5.1	142	194
16.0	6.8	79	109
20.0	8.5	50	70
24.0	10.2	35	48



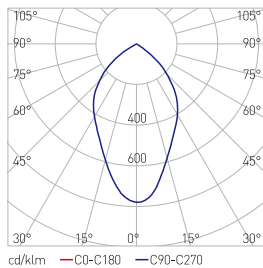
I.894A.10.0120.040.W4.02

H(m)	D(m)	Eav(lx)	Ecen(lx)
4.0	2.14	1050	1541
8.0	4.28	263	385
12.0	6.42	116	172
16.0	8.56	66	96
20.0	10.70	42	61
24.0	12.84	29	43

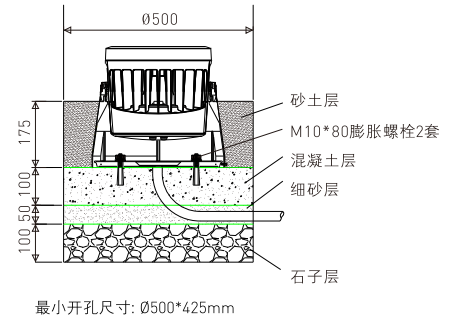
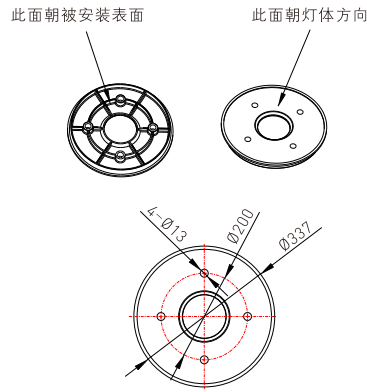
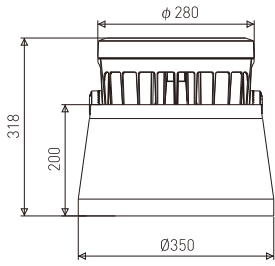


I.894A.10.0120.060.W4.02

H(m)	D(m)	Eav(lx)	Ecen(lx)
4.0	4.08	366	676
8.0	8.16	91	169
12.0	12.24	41	76
16.0	16.32	23	42
20.0	20.40	14	28
24.0	24.48	10	19



单位: mm



编码规则 例如: I.894A.10.0120.010.W3.02

产品类型	产品代码	细分类	光源类型	系统功率	光束角	颜色	输入电压
I: 地埋灯	894	A	10: LED	0068: 68W 0075: 75W 0100: 100W 0120: 120W 0150: 150W	003: 3.5° 006: 6.5° 010: 10° 015: 15° 025: 25° 040: 40° 060: 60°	W3: 3000K W4: 4000K W5: 5000K RGB RGBW	02: AC176V~265V

补充说明: 对于有调光要求, 单灯为一个像素点的型号, 在最后只增加调光方式代码:

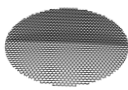
"-D", 代表DMX512调光方式

例如: I.894A.10.0120.010.RGB.02-D

配件 (需另行购买):



半圆遮光罩



蜂窝遮光罩

可选择光颜色:

