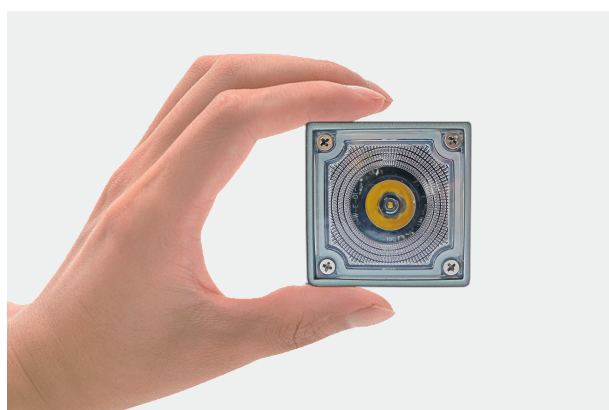




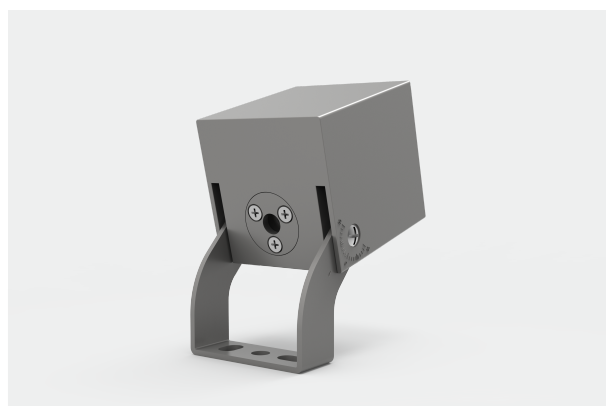
#### 性能特点

- F.371B是一款体型小巧，外形简洁美观的投光灯产品，广泛适用于室外任何照明场所；
- 品牌LED设计，高亮度，显色性强，最大功率6W，超强节能优势，最高可达105lm/W的超高光效；
- 高标号ADC12铝材，一体压铸成型，坚固耐用；
- 灯体表面500小时康盐雾腐蚀喷涂处理工艺，可有效抵抗紫外线及恶劣环境腐蚀；
- 高透光率防眩光PC罩，出光面多种光束角及颜色可供选择。
- 灯具防护等级IP66。



体型小巧  
便于隐藏

结构简单，棱角分明  
适用于室外任何照明场所



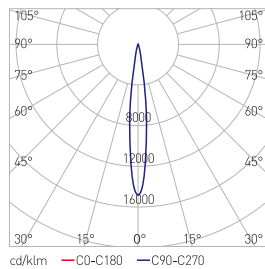
产品型号	F.371B.10.0006
系统功率	6W
LED类型	3535
LED数量	3PCS
显色指数	CRI $\geq$ 70
功率因数	$\geq$ 0.9
标准色温	3000K/4000K/5000K
光束角	15°/24°/36°
规格尺寸	L53*W60*H85mm
灯具重量	0.2KG
输入电压	DC24V
控制类型	单色常亮/RGB
主体材质	压铸铝
光源寿命	50000H
环境温度	-20°C~+40°C
环境湿度	10%~95%RH
安全等级	CLASS III
防护等级	IP66

型号	光颜色 光通量(lm)	3000K (单色常亮)	4000K (单色常亮)	5000K (单色常亮)	RGB
F.371B.10.0006.015		450	520	520	340
F.371B.10.0006.024		495	573	573	376
F.371B.10.0006.036		421	492	492	309

## 配光曲线

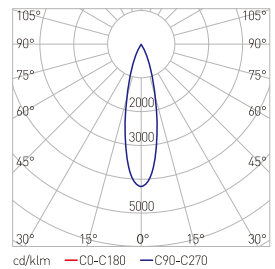
F.371B.10.0006.015.W4.01

H(m)	D(m)	Eav(lx)	Ecen(lx)
1.0	0.22	5606	7870
2.0	0.44	1401	1967
3.0	0.67	623	876
4.0	0.89	350	492
5.0	1.11	224	315
6.0	1.33	156	218



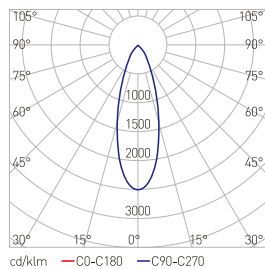
F.371B.10.0006.024.W4.01

H(m)	D(m)	Eav(lx)	Ecen(lx)
1.0	0.44	1697	2410
2.0	0.88	424	602
3.0	1.33	189	268
4.0	1.77	106	151
5.0	2.21	68	96
6.0	2.66	47	67

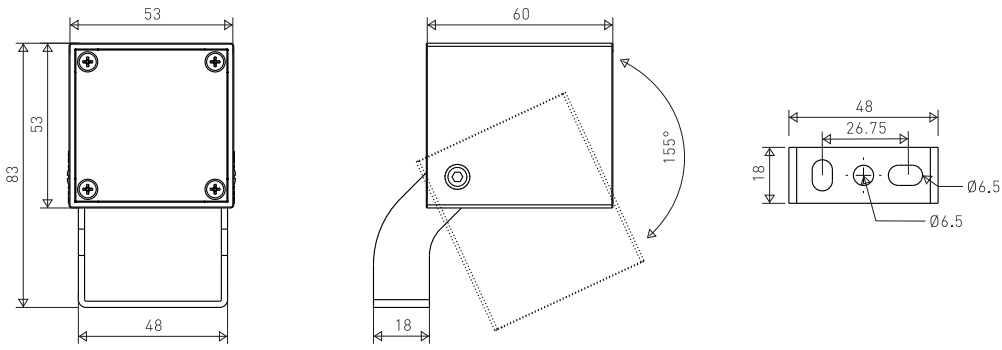


F.371B.10.0006.036.W4.01

H(m)	D(m)	Eav(lx)	Ecen(lx)
1.0	0.56	831	1273
2.0	1.12	208	318
3.0	1.68	92	141
4.0	2.24	52	79
5.0	2.81	33	50
6.0	3.37	23	35



单位: mm



- 1、在安装面钻2个孔，建议用M6x20膨胀螺丝安装固定，根据安装位置选择不同的固定方式，如下图
  - 2、固定好灯具后，再用L型六角扳手调整灯具照射角度，灯体可在155° 角度内进行旋转，两侧2颗螺丝须同时锁紧固定.如图2；
  - 3、接电源线：根据电源线颜色不同，区别正负极；
- 注：避免触电危险，需专业电工进行安装；

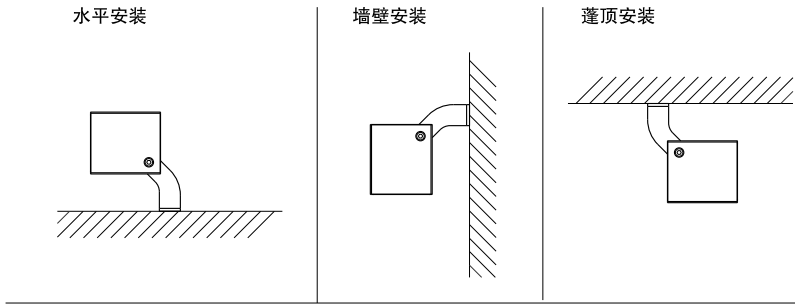


图1

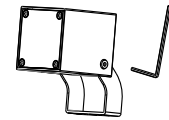


图2

编码规则 例如: F.371B.10.0006.036.W3.01

产品类型	产品代码	细分类	光源类型	系统功率	光束角	颜色	输入电压
F: 投光灯	371	B	10: LED	0006: 6W	015: 15° 024: 24° 036: 36°	W3: 3000K W4: 4000K W5: 5000K RGB: RGB	01: DC24V

可选择光颜色:

