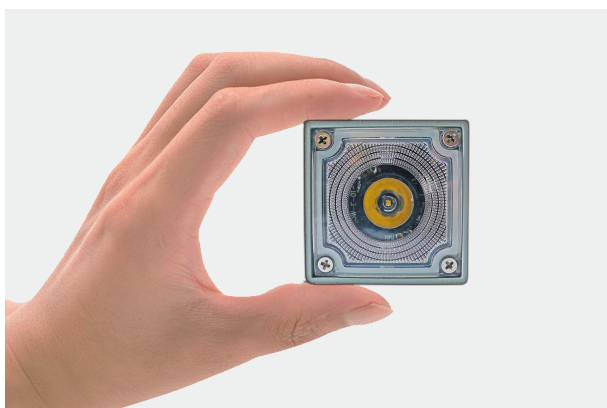




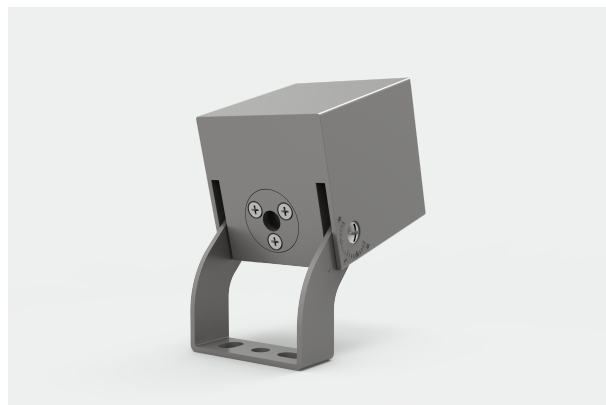
性能特点

- F.371A是一款体型小巧，外形简洁美观的投光灯产品，广泛适用于室外任何照明场所；
- 品牌LED设计，高亮度，显色性强，最大功率6W，超强节能优势，最高可达105lm/W的超高光效；
- 高标号ADC12铝材，一体压铸成型，坚固耐用；
- 灯体表面500小时康盐雾腐蚀喷涂处理工艺，可有效抵抗紫外线及恶劣环境腐蚀；
- 高透光率防眩光PC罩，出光面多种光束角及颜色可供选择；
- 灯具防护等级IP66。



体型小巧
便于隐藏

结构简单，棱角分明
适用于室外任何照明场所

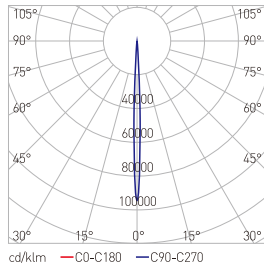


产品型号	F.371A.10.0003	F.371A.10.0006
系统功率	3W	6W
LED类型	3535	3535
LED数量	1	1
显色指数	CRI \geq 70	CRI \geq 70
功率因数	\geq 0.9	\geq 0.9
标准色温	3000K/4000K/5000K	3000K/4000K/5000K
光束角	3.5°/6.5°/10°/15°/25°/40°/60°	6.5°
规格尺寸	L53*W60*H85mm	
灯具重量	0.2KG	
输入电压	DC24V	
控制类型	单色常亮	
主体材质	压铸铝灯体	
光源寿命	50000H	
环境温度	-20°C~40°C	
环境湿度	10%~95%RH	
安全等级	CLASS III	
防护等级	IP66	

型号	光颜色 光通量lm	3000K (单色常亮)	4000K (单色常亮)	5000K (单色常亮)
F.371A.10.0003.003		190	209	209
F.371A.10.0003.006		170	192	192
F.371A.10.0003.010		182	202	202
F.371A.10.0003.015		157	185	185
F.371A.10.0003.025		211	251	251
F.371A.10.0003.040		184	220	220
F.371A.10.0003.060		182	215	215
F.371A.10.0006.006		531	635	635

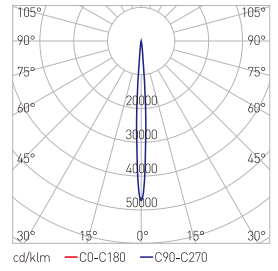
F.371A.10.0003.003.W4.01

H(m)	D(m)	Eav(lx)	Ecen(lx)
1.0	0.05	11417	16879
2.0	0.11	2854	4224
3.0	0.16	1269	1877
4.0	0.22	714	1056
5.0	0.27	456	676
6.0	0.33	317	469



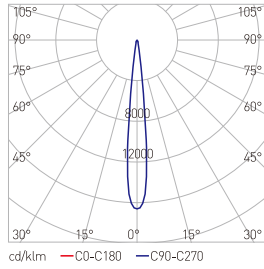
F.371A.10.0003.006.W4.01

H(m)	D(m)	Eav(lx)	Ecen(lx)
1.0	0.12	10918	15740
2.0	0.24	2729	3935
3.0	0.35	1213	1748
4.0	0.47	682	983
5.0	0.59	437	629
6.0	0.71	303	437



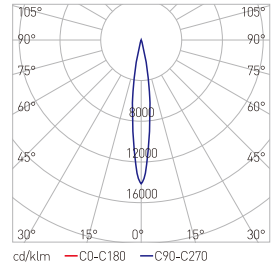
F.371A.10.0003.010.W4.01

H(m)	D(m)	Eav(lx)	Ecen(lx)
1.0	0.19	3200	4002
2.0	0.38	800	1000
3.0	0.57	355	444
4.0	0.76	200	250
5.0	0.95	128	160
6.0	1.14	89	111



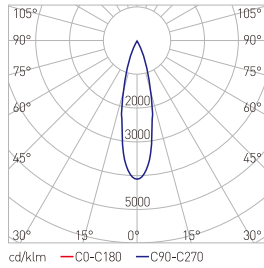
F.371A.10.0003.015.W4.01

H(m)	D(m)	Eav(lx)	Ecen(lx)
1.0	0.24	2006	2627
2.0	0.47	501	657
3.0	0.71	222	292
4.0	0.95	125	164
5.0	1.19	80	105
6.0	1.42	56	73



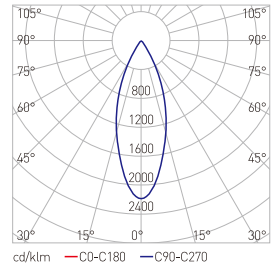
F.371A.10.0003.025.W4.01

H(m)	D(m)	Eav(lx)	Ecen(lx)
1.0	0.40	933	1367
2.0	0.79	233	341
3.0	1.18	103	151
4.0	1.58	58	85.4
5.0	1.97	37	54.7
6.0	2.37	26	38



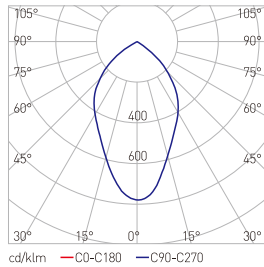
F.371A.10.0003.040.W4.01

H(m)	D(m)	Eav(lx)	Ecen(lx)
1.0	0.74	328	444
2.0	1.48	82.2	111
3.0	2.22	36.5	49
4.0	2.96	20.5	28
5.0	3.70	13.2	18
6.0	4.44	9.1	12.3

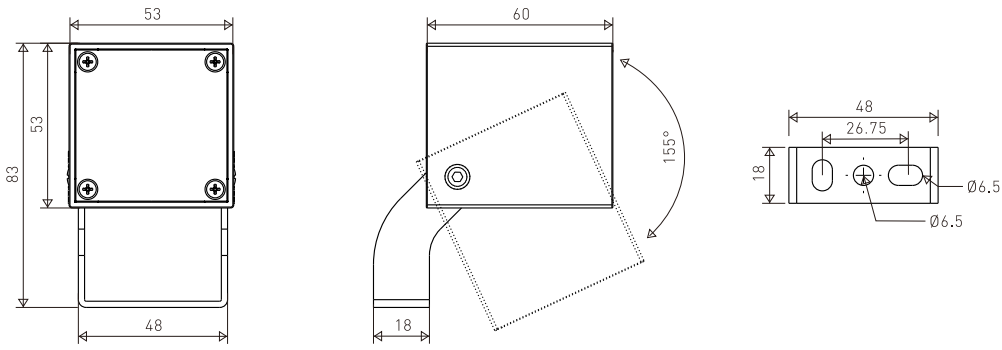


F.371A.10.0003.060.W4.01

H(m)	D(m)	Eav(lx)	Ecen(lx)
1.0	1.42	95	184
2.0	2.82	24	46
3.0	4.24	10	20
4.0	5.66	6	11
5.0	7.08	4	7
6.0	8.50	2.6	5.1



单位: mm



- 1、在安装面钻2个孔，建议用M6x20膨胀螺丝安装固定，根据安装位置选择不同的固定方式，如下图
 - 2、固定好灯具后，再用L型六角扳手调整灯具照射角度，灯体可在155° 角度内进行旋转，两侧2颗螺丝须同时锁紧固定.如图2；
 - 3、接电源线：根据电源线颜色不同，区别正负极；
- 注：避免触电危险，需专业电工进行安装；

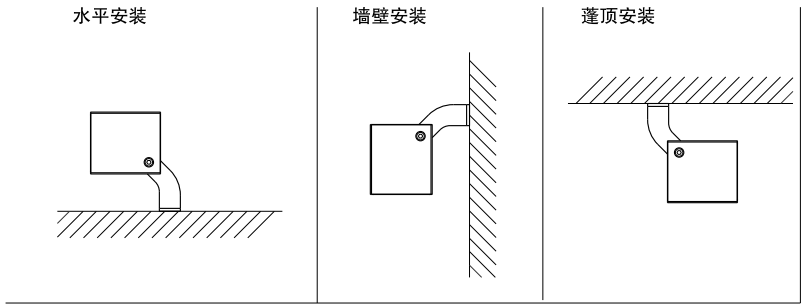


图1

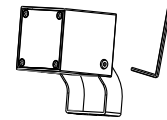
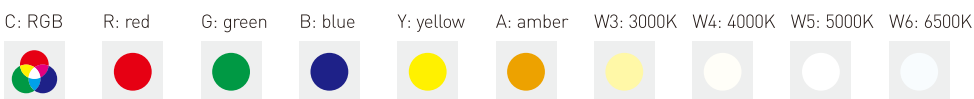


图2

编码规则 例如: F.371A.10.0006.006.W3.01

产品类型	产品代码	细分类	光源类型	系统功率	光束角	颜色	输入电压
F: 投光灯	371	A	10: LED	0003: 3W 0006: 6W	003: 3.5° 006: 6.5° 010: 10° 015: 15° 025: 25° 040: 40° 060: 60°	W3: 3000K W4: 4000K W5: 5000K	01: DC24V

可选择光颜色:



常州格林照明股份有限公司
 地址: 常州市经济开发区富民路269号
 电话: +86-519-88406000 88411399
 传真: +86-519-88406100
 邮箱: green@china-greenlighting.com