

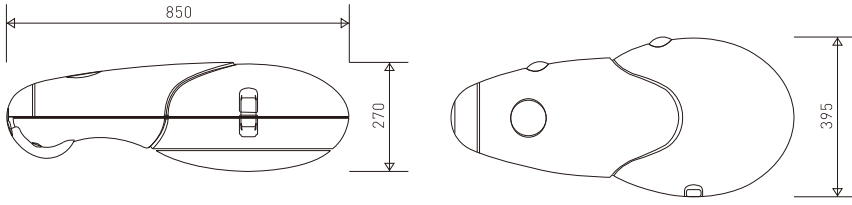


性能特点

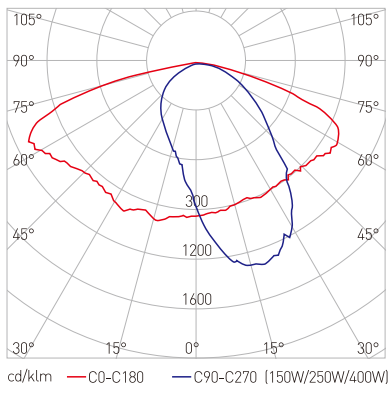
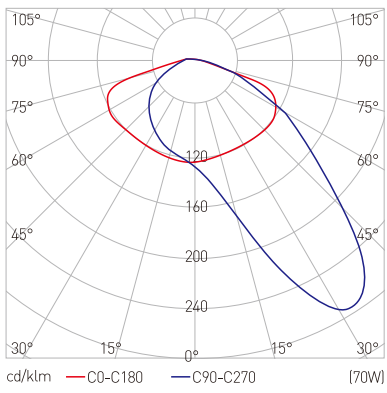
- 多曲面流线造型，外观圆润饱满，动感强烈，具有十分独特的装饰效果，广泛适用于城市快车道、迎宾大道、主次干道或景观道路照明；
- 高品质高纯度铝专利反光系统，有效提高光输出，适用150~400W高压钠灯或150~400W金卤灯；
- 高品质一体化电气组件，保证光效，延长使用寿命，降低维修率；
- 高标号ADC12铝材，一体压铸成型，500小时抗盐雾腐蚀喷涂处理工艺，可有效抵御因汽车尾气导致腐蚀的应用环境；
- 高透光曲面钢化玻璃，透光率高达92%；
- 卡扣设计，无需使用工具，即可打开电气箱，方便后期维护；
- 光学系统防护等级IP65，电气系统防护等级IP54。

规格参数

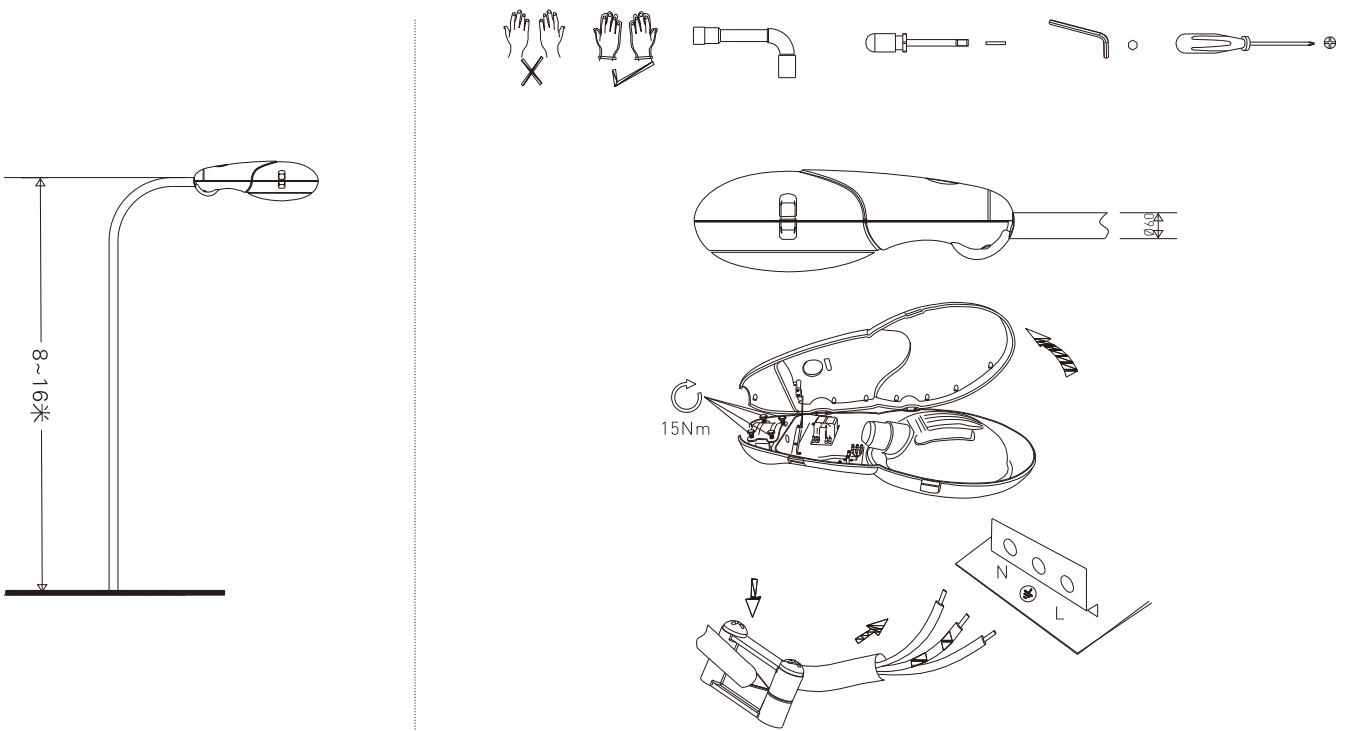
产品型号	R.3205A.27.0070.0T2.02	R.3205A.40.0150.0T2.02	R.3205A.40.0250.0T2.02	R.3205A.40.0400.0T2.02
系统功率	70W	150W	250W	400W
灯座型号	E27	E40	E40	E40
功率因数	≥0.9(补偿后)	≥0.9(补偿后)	≥0.9(补偿后)	≥0.9(补偿后)
适合光源	金卤灯/钠灯	金卤灯/钠灯	金卤灯/钠灯	金卤灯/钠灯
电气品牌	飞利浦/欧司朗	飞利浦/欧司朗	飞利浦/欧司朗	飞利浦/欧司朗
反射器类型	铝反光器	铝反光器	铝反光器	铝反光器
灯具重量	8.4KG	9.0KG	10.2KG	11.8KG
配光	TYPE2			
规格尺寸	L850*W395*H270mm			
灯杆接口	Ø60mm，深度120mm			
输入电压	AC176V~265V 50/60Hz			
控制类型	单色常亮			
主体材质	压铸铝灯体+曲面钢化玻璃			
环境温度	-20℃~50℃			
环境湿度	10%~95%RH			
安全等级	CLASS I			
防护等级	光学系统IP65,电气系统 IP54,IK06			



配光曲线



安装示意图



例如: R.3205A.40.0400.0T2.02

产品类型	产品代码	细分类	光源类型	系统功率	配光	输入电压
R: 路灯	3205	A	27: E27 40: E40	0070: 70W 0150: 150W 0250: 250W 0400: 400W	0T2: TYPE2	02: AC176V~265V

