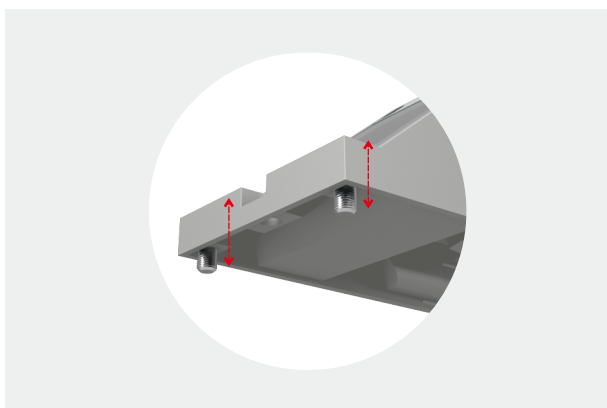


性能特点

- HYPERION F.220A是一款线条简单，棱角分明，体积小巧的窗台灯产品；
- 适用于不同规格尺寸窗户，可实现窗户四周均匀照亮灯光效果；
- 独特的结构与特制透镜的完美配合，演绎出360° 无死角出光；
- 无需安装支架，安装快速便捷，斜面窗沿可通过调节框边4个螺钉达到水平；
- 灯具表面采用氟碳喷涂处理，可有效抵抗紫外线及恶劣环境腐蚀；
- 灯具长度可根据功率需求定制；
- 整灯防护等级IP65。



水平调节

灯具安装在倾斜面上，通过调节4个螺钉的高度来达到灯具的水平，简单的设计细节解决复杂的问题



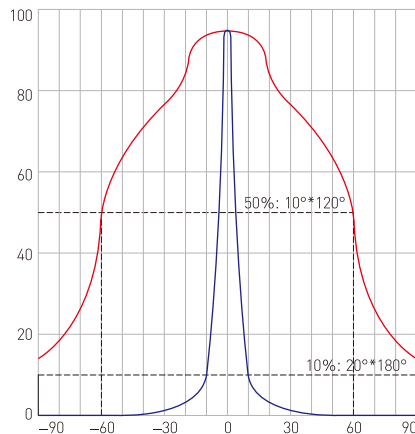
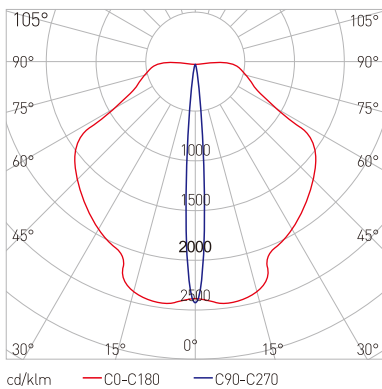
360° 出光

独特的结构与特制透镜的完美配合，演绎出360° 无死角出光

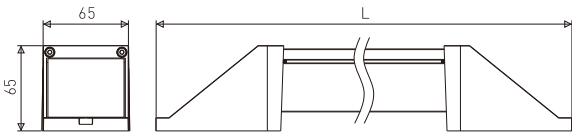
产品型号	F.220A.10.0010	F.220A.10.0020	F.220A.10.0030	F.220A.10.0040	F.220A.10.0050	F.220A.10.0010	F.220A.10.0020	F.220A.10.0030	F.220A.10.0040	F.220A.10.0050
系统功率	10W	20W	30W	40W	50W	10W	20W	30W	40W	50W
LED类型	3535	3535	3535	3535	3535	3535	3535	3535	3535	3535
LED数量	4	8	12	16	20	6	10	12	18	24
显色指数	CR170	CR170	CR170	CR170	CR170	CR170	CR170	CR170	CR170	CR170
功率因数	≥0.9	≥0.9	≥0.9	≥0.9	≥0.9	≥0.9	≥0.9	≥0.9	≥0.9	≥0.9
光束角	10°*120°	10°*120°	10°*120°	10°*120°	10°*120°	10°*120°	10°*120°	10°*120°	10°*120°	10°*120°
规格尺寸	310*65*65mm	310*65*65mm	370*65*65mm	430*65*65mm	490*65*65mm	310*65*65mm	430*65*65mm	490*65*65mm	620*65*65mm	770*65*65mm
灯具重量	1.0KG	1.0KG	1.14KG	1.28KG	1.42KG	1.0KG	1.28KG	1.42KG	2.0KG	2.48KG
控制类型	单色常亮					RGBW				
输入电压	DC24V									
主体材质	压铸铝主体+钢化玻璃出光面									
光源寿命	50000H									
环境温度	-20°C~+40°C									
环境湿度	10%~95%RH									
安全等级	CLASS III									
防护等级	IP65									

型号	光颜色 光通量(lm)	3000K (单色常亮)	4000K (单色常亮)	5000K (单色常亮)	RGBW
F.220A.10.0010.10120		702	702	751	44
F.220A.10.0020.10120		1404	1404	1502	82
F.220A.10.0030.10120		2106	2106	2254	117
F.220A.10.0040.10120		2808	2808	3005	146
F.220A.10.0050.10120		3510	3510	3756	175

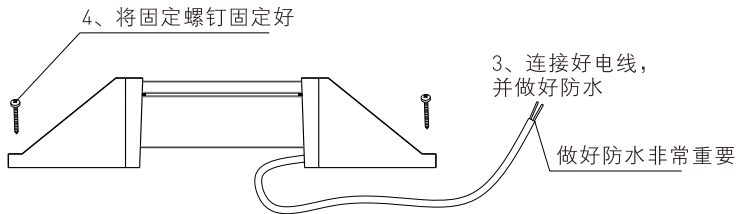
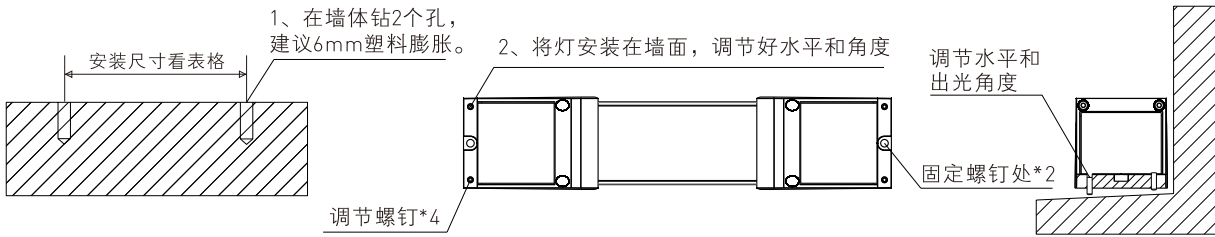
配光曲线



单位: mm



功率	单色常亮长度	RGBW长度	安装尺寸
F.220A-10W	310mm	310mm	300mm
F.220A-20W	310mm	430mm	300mm
F.220A-30W	370mm	490mm	360mm
F.220A-40W	430mm	620mm	420mm
F.220A-50W	490mm	770mm	480mm



编码规则 例如: F.220A.10.0050.10120.W3.01

产品类型	产品代码	细分类	光源类型	系统功率	光束角	颜色	输入电压
F: 窗台灯	220	A	10: LED	0010:10W 0020:20W 0030:30W 0040:40W 0050:50W	10120: 10°*120°	W3: 3000K W4: 4000K W5: 5000K RGBW: RGBW	01: DC24V

可选择光颜色:

