

性能特点

- OILEUS H.119B系列天棚灯设计美观，广泛应用于：工厂、仓库、车站、停车场、体育馆、展览馆等照明场所；
- 品牌LED芯片设计，显色指数高，科学设计灯珠排布方案，光照更均匀，更纯净；
- PC光学材料透镜，透光率高，抗冲击，在优化照明性能的同时将眩光降低；
- 多种出光颜色、配光及功率可供选择，最大功率可达200W；
- 高标号ADC12铝材，一体压铸成型，精密塑性，散热面积大，导热性能好；
- 灯体表面500小时抗盐雾腐蚀喷涂处理工艺，可有效抵抗紫外线及恶劣环境腐蚀；
- 专业的散热结构，鱼鳍式散热对流片式设计，隐含风道，内外通透，加快散热效率；
- 吊链与管装两种安装方式可供选择；
- 灯具防护等级IP65。



专业的散热结构

鳍片螺旋散热对流片式设计，加快散热效率



两种安装方式

管装与吊链可供选择

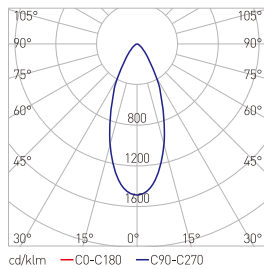
产品型号	H.119B.10.0100	H.119B.10.0120	H.119B.10.0150	H.119B.10.0180	H.119B.10.0200
系统功率	100W	120W	150W	180W	200W
LED类型	3030	3030	3030	3030	3030
LED数量	192	216	288	288	324
显色指数	CRI≥70	CRI≥70	CRI≥70	CRI≥70	CRI≥70
功率因数	≥0.9	≥0.9	≥0.9	≥0.9	≥0.9
标准色温	4000K/5000K	4000K/5000K	4000K/5000K	4000K/5000K	4000K/5000K
光束角	40°/80°/120°	40°/80°/120°	40°/80°/120°	40°/80°/120°	40°/80°/120°
规格尺寸	Ø340*175mm	Ø340*175mm	Ø340*175mm	Ø340*175mmmm	Ø340*175mmmm
灯具重量	4.2KG	4.5KG	4.5KG	4.7KG	4.7KG
输入电压	AC176V~265V 50~60Hz				
控制类型	单色常亮				
主体材质	压铸铝灯体				
光源寿命	50000H				
环境温度	-20℃~40℃				
环境湿度	10%~95%RH				
安全等级	CLASS I				
防护等级	IP65				

型号	4000K			5000K		
	40°	80°	120°	40°	80°	120°
H.119B.10.0100	13908	13127	14564	14603	13783	15292
H.119B.10.0120	16696	15759	17483	17530	16546	18357
H.119B.10.0150	20867	19696	21851	21910	20680	22943
H.119B.10.0180	25036	23631	26217	26287	24529	27527
H.119B.10.0200	27815	26254	29127	29205	27566	30583

配光曲线

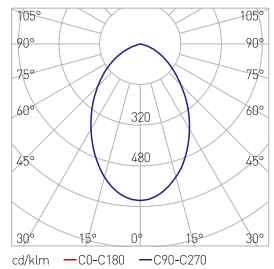
H.119B.10.0200.040.W4.02

H(m)	D(m)	Eav(lx)	Ecen(lx)
4.0	2.9	1644	2756
8.0	5.8	406	676
12.0	8.7	180	298
16.0	11.6	102	168
20.0	14.6	65	107
24.0	17.5	46	75



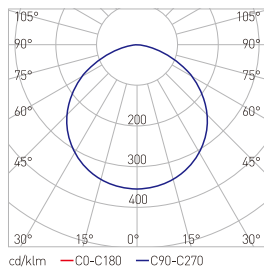
H.119B.10.0200.080.W4.02

H(m)	D(m)	Eav(lx)	Ecen(lx)
2.0	3.4	1498	4189
4.0	6.7	371	1003
6.0	10.1	164	439
8.0	13.4	93	246
10.0	16.8	60	157
12.0	20.1	42	109

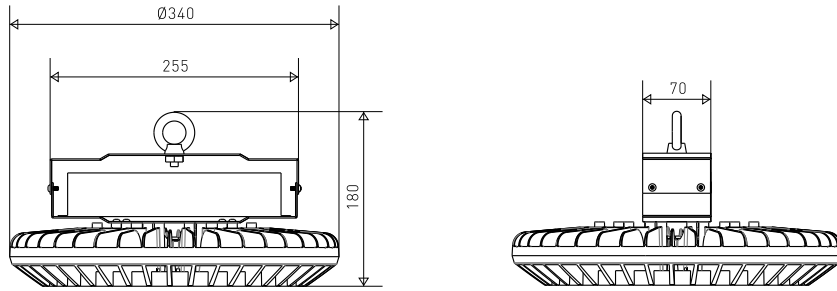


H.119B.10.0200.120.W4.02

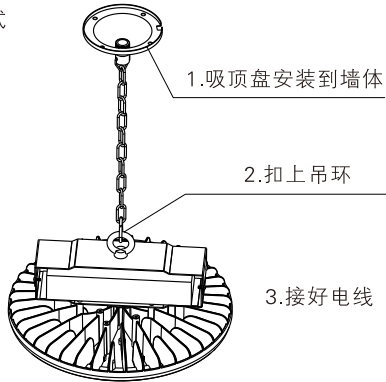
H(m)	D(m)	Eav(lx)	Ecen(lx)
1.0	3.5	3312	8098
2.0	6.9	787	1819
3.0	10.4	345	782
4.0	13.9	193	434
5.0	17.3	124	276
6.0	20.8	86	191



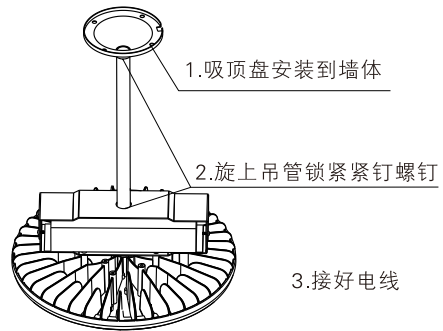
单位: mm



吊链方式



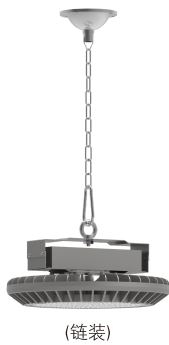
管装方式



编码规则 例如: H.119B.10.0200.120.W4.02

产品类型	产品代码	细分类	光源类型	系统功率	光束角	颜色	输入电压
H: 天棚灯	119	B	10: LED	0100:100W 0120:120W 0150:150W 0180:180W 0200:200W	040: 40° 080: 80° 120: 120°	W4: 4000K W5: 5000K	02: AC176V~265V

配件 (需另行购买):



备注: 链条标准长度是500mm, 四分管标准长度是300mm, 特殊长度可根据客户需求定制。

