

MICROTRAK™ 4

HIGH SPEED DIGITAL LASER DISPLACEMENT SENSOR

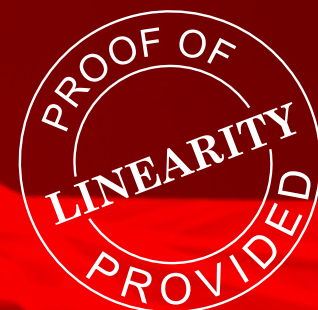
- RANGES
- FROM 2mm
- TO

200mm

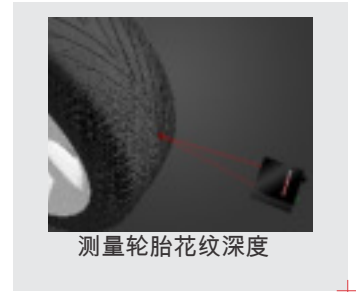
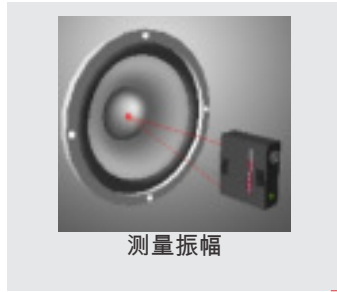
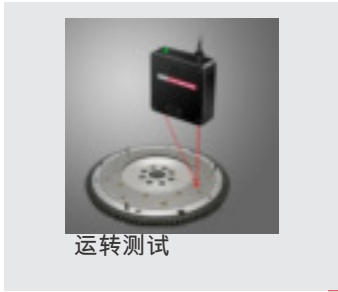
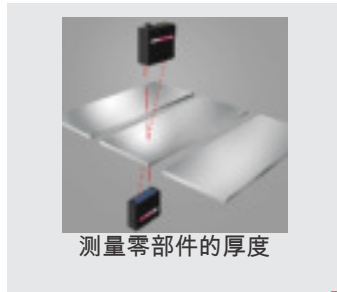
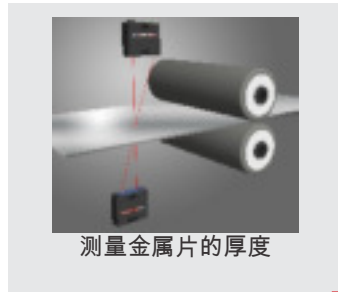


- 直接用USB口供电并传输数据
- 可达40kHz的采样速度
- 提供开发包 (NI LabVIEW, DLL 以及 .NET)

无论表面高反射，还是颜色非常暗，都能达到非常高的测量精度

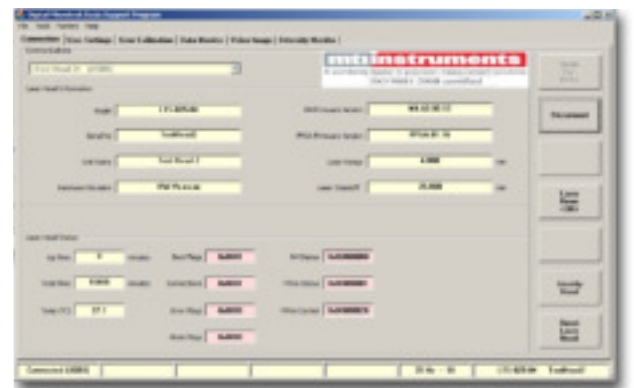


每个产品，厂家都会出具校准文件



不需要外部控制器-开箱即用，MTI基本程序可以在个人电脑上运行，进行测量工作。该软件菜单直观简易，配置参数和采集数据的操作都非常容易上手。

- 包括软件开发工具包-用于系统集成商使用的可以自定义的程序。
- 激光光斑可见-便于激光探头定位和对准。
- 设置简单-内置5色位置LED指示灯，无需外部控制器来确定激光安装位置并实现精确的距离放置。
- 内置低通滤波器。
- 自动增益电路-自动根据不同表面类型调整激光的功率，使得测量各种不同的表面都能达到很高的测量精度。
- 具有Cut-time功能-可以设置此项参数，测量时忽略孔和切口等。



可以对非常暗或非常亮（镜面）的被测物可靠测量-使用2倍曝光的功能

- 即插即用USB接口
- 无需外部电源
- 全数字输出

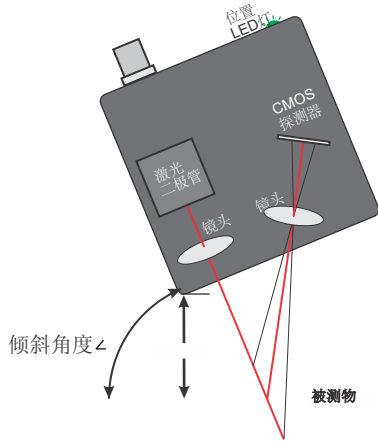
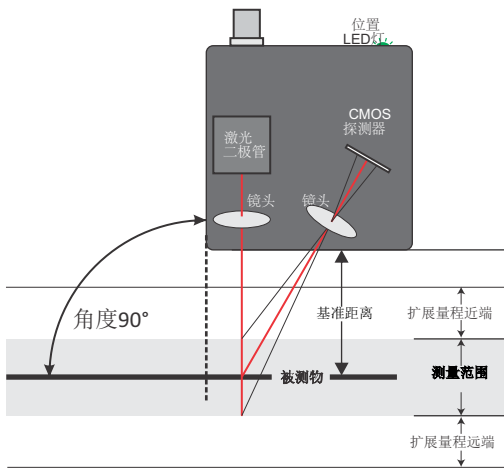


产品应用

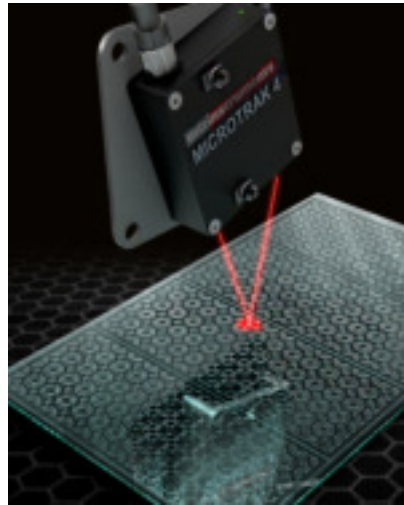
- 厚度
- 翘曲变形
- 调整
- 位移
- 振动
- 台阶
- 轴的跳动
- 道路检测
- 有无
- 填充高度
- 平坦度
- 外形轮廓
- 热膨胀/收缩
- 动态力学特征
- 尺寸检测

漫反射型号 - 建议用于哑光表面

型号	DTS-025-02		DTS-025-04	DTS-050-10	DTS-50-20	DTS-120-20	DTS-120-40	DTS-200-100	DTS-300-200
产品编号	8000-7040		8000-7032	8000-7033	8000-7034	8000-7035	8000-7036	8000-7037	8000-7038
测量范围	mm	2	4	10	20	20	40	100	200
基准距离	mm	25	25	50	50	120		200	300
测量位移									
扩展量程近端	mm	23.75	22.5	43.75	37.5	107.5	95	137.5	175
量程近端	mm	24	23	45	40	110	100	150	200
量程远端	mm	26	27	55	60	130	140	250	400
扩展量程远端	mm	26.25	27.5	56.25	62.5	132.5	145	262.5	425
线性度 (标准量程内)									
1倍曝光时间, 20kHz	% FSO	0.0375%							
2倍曝光时间, 5kHz	% FSO	0.0300%							
1倍曝光时间, 20kHz	μm	0.75	1.50	3.75	7.50	7.50	15.00	37.50	75.00
2倍曝光时间, 5kHz	μm	0.6	1.2	3	6	6	12	30	60
噪声 (2倍曝光时间, 500Hz)									
白色被测物在线性中点位置	μm RMS	0.125	0.25	0.625	1.25	1.25	2.5	6.25	12.5
光点大小									
线性中点最大直径	μm	30	30	25	25	100		130	
最高分辨率	nm	38	76	191	381	381	763	1,907	3,815



镜面反射型号	DTS-025-02/S	DTS-025-04/S	DTS-050-10/S	DTS-050-20/S
产品编号	8000-7040-001	8000-7032-001	8000-7033-001	8000-7034-001
标准量程	mm	1.8	3.7	9.7
基准距离	mm	16.7		44.0
倾斜角度	∠	67.5°		75°



透明玻璃具有两个反射面，该传感器不会测量玻璃的上表面。

型号	DTS-025-04/G	
产品编号 #	8000-7032-002	
标准量程	mm	3.7
基准距离	mm	16.7
倾斜角度	∠	67.5°

*线性度被定义为使用有限带宽的数据，测量峰值的变化，从全量程范围内所有点构建的最佳线性线。

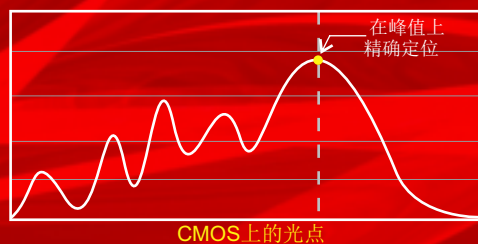
++ 请参照操作手册，安装固定镜面反射探头

MICROTRAK™ 4 采用高精度CMOS技术

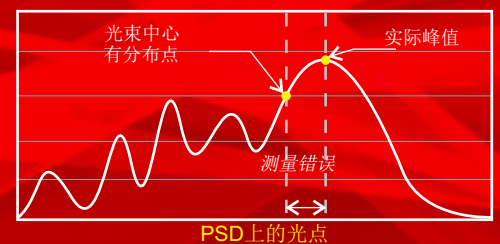
Microtrak 4™ 激光位移探头是质量和过程控制应用的理想解决方案。它使用的是 CMOS 传感器技术。

Microtrak 4™ 精确地监控像素阵列上收到的光的强度的变化，并根据测量条件对自身进行优化。

高精密 CMOS 传感器



使用 PSD 传感器有时会出现错误



可选配件



(1) MICROTRAK™ 4 激光探头



(1) USB驱动软件,操作手册和驱动

USB线缆单独提供, 可选择所需长度的USB线缆。



USB线缆

2米长	8000-7020-002
4米长	8000-7020-004



FS-5激光探头安装和定位支架
P/N: 8000-6725



FS6-1 直角支架

(25/50) P/N: 8000-6431

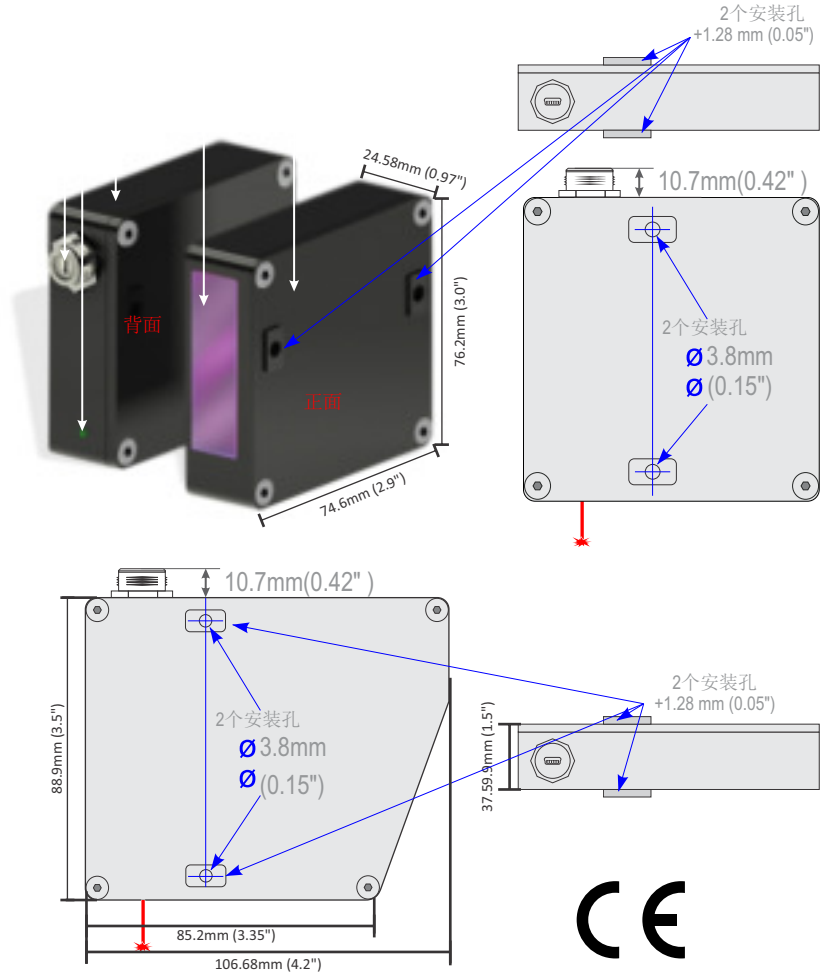
FS6-2 直角支架

(120/200/300) P/N: 8000-6432

产品尺寸

最大采样频率	40k (38277.5) Frames/s
曝光时间	
1x	25 μ s
2x	50 μ s
滤波器	0.1Hz--20kHz
实际最大带宽	15kHz
支持的接口	
数字	USB2.0
模拟	无
支持数据的速率	100, 200, 500, 1k, 5k, 10k, 20k, 40k Samples/s
软件	
自带MicroTrak™ 4 Basic软件	Windows® 7, 8, 10
支持的接口软件	
DLL	Windows® 7, 8, 10
.NET	Windows® 7, 8, 10
LabVIEW™	Windows® 7, 8, 10
激光波长	630nm -- 670nm
最大功率水平(出厂设置)	
最大值	4.9mW
典型值	2mW
激光功率等级	3R IEC60825
标称电源电压	
从USB2.0进行供电	5 V
电源最大纹波幅值	100 mVpp
电源额定电流	100mA
供电额定电流	500mA
最大消耗的功率	使用中2.25W
防护等级	IP67 IEC60529
使用温度范围	0--40°C
储温度范围	-20 -- 70 °C
湿度	5%--95%无冷凝

DTS-025-02, 025-04, 050-10, 050-20



振联科技有限公司

深圳市宝安区十三区宝民一路宝通大厦1009-10室

电话: 0755-27809908 传真: 0755-27809008

EMAIL: santek@santek.com.cn

网址: www.santek.com.cn

mti instruments

MTI公司是Mechanical Technology, Inc. (MKTY)的子公司