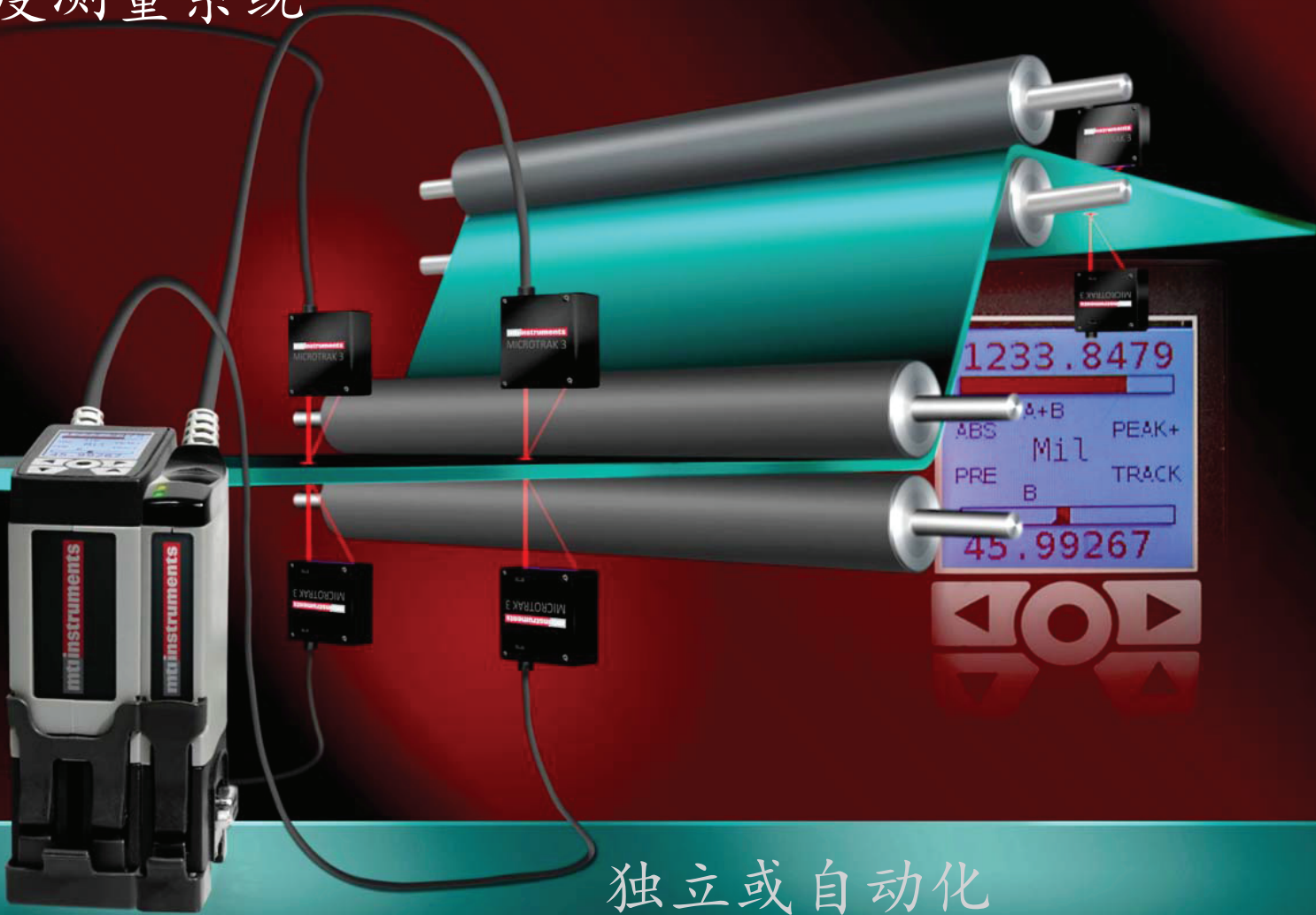


MICROTRAK™ 3 TGS

厚度测量系统



独立或自动化



内置彩色 LCD 显示屏和按键，用于显示和设定



- 薄膜密封的按键
- 彩色 LCD 显示
 - 柱状图模拟读数
 - 毫米、英寸分别显示到小数点后四位和五位
 - 警告 - 红色的柱状图/数据表示超出测量范围
- 可选计算模式
 - 厚度，厚度的参考
 - 跟踪波峰/波谷
 - $maxA - minA$, $maxB - minB$
- 通过按键设定公差和工艺的范围
- 可预先设定厚度和超出报警功能

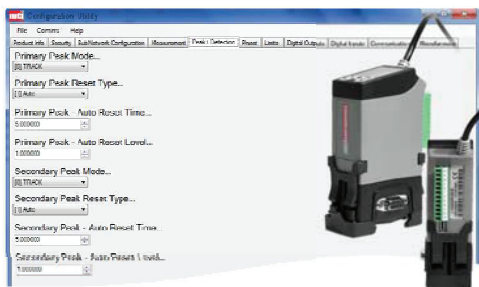
非常实用的功能

Microtrak™ 3 测厚仪系统使用一个模块控制器，采用 MTI 公司成熟的激光三角测量传感器技术，此款测厚仪既可以作为一个独立的解决方案，也可以连接 PLC 或者 PC，作为一个整体的解决方案。该控制器通过高速内部采样和数字计算厚度功能，简化了测量厚度的步骤，减少了通常采用的传统模拟求和方法遇到的错误。该控制器可在 0.00025 秒内检测出厚度是否满足条件，并且通过数字输出引脚提供显示。



- 可见光点 - 很容易就能安装和定位激光探头
- 自动增益电路 - 自动根据不同类型的表面确定和调整到理想的激光光功率，以得到精确和可重复的测量
- 数字输出 - RS-485 输出或者是可选的 USB 输出
- Cut-Time 功能 - 通过它的桥接功能忽略孔和切口

PLC 或者电脑接口模块



- 通过 RS485 或者 USB (可选) Modbus 输出 (RTU)
- 分离式可编程的 I/O (4 个输入, 3 个输出)
- 通过按键和电脑设定公差和过程
- 可用多个公式 ($A+B$, $A-B$, etc.)
- DIN 导轨安装
- 24V 直流电源供电

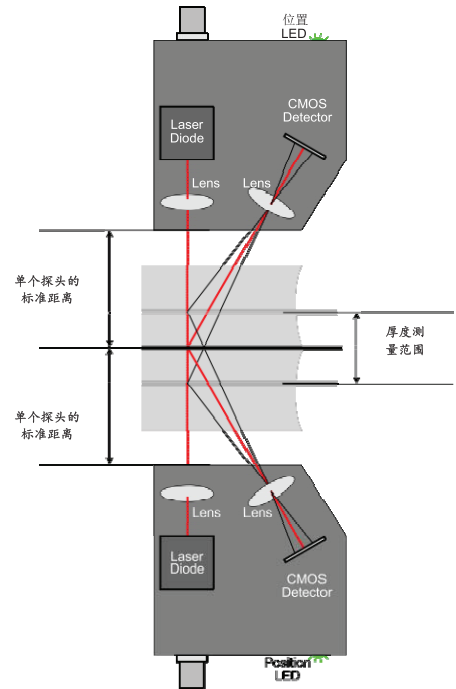
TGS 测量系统是测量金属、木头、陶瓷，钢铁或者塑料的理想工具。



激光三角测量原理

激光三角测量传感器包含有固体激光光源和 CMOS 检测器。一个激光束投射在目标被测量物体上，部分光束反射聚焦到检测器上。随着被测物移动，反射聚焦回来的激光束成比例的在检测器上移动。从探测器上传来的信号用来确定激光探头到目标的相对距离。

激光位移传感器是非接触式设计。由于这个原因，被测量的物体不会被扭曲或损坏并且被测物的运动也不会受到影响。此外，激光位移传感器可以测量高频的动作，因为传感器的任何部分都不需要保持与被测物的接触，这使得它们非常适用于高速生产线上的应用。



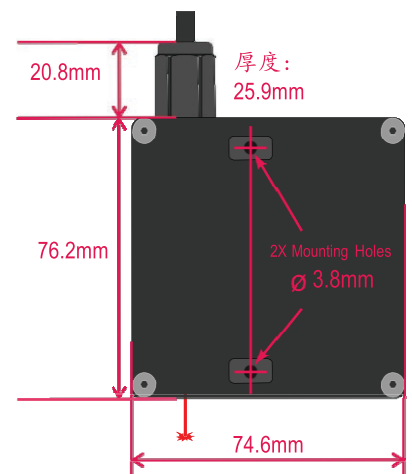
产品尺寸图:



TGS 侧视图



TGS 后视图



TGS 激光探头

包装盒里的产品:

通道 1 模块, 激光
探头及显示仪表

通道 2 模块激光探
头及从属控制器

USB 到 RS485
(出厂时预先安装的)

一字螺丝刀



USB 闪存卡
• MTI 基本软件
• 用户手册



产品规格

产品型号	Microtrak 3 TGS 25-02	Microtrak 3 TGS 25-04	Microtrak 3 TGS 50-10	Microtrak 3 TGS 50-20
产品序列号	8000-6851	8000-6852	8000-6853	8000-6854
厚度测量范围 (mm)	4	8	20	40
¹ 噪声 (μm)	0.600	1.200	3.600	6.500
非线性度	±0.06%			
激光探头规格				
标准距离 (mm)	25	25	50	50
测量范围 (mm)	2	4	10	20
扩展测量范围 (mm)	2.5	5.0	12.5	25.0
² 光点大小 (μm)	30	30	25	36
¹ LSB 分辨率 (μm)	0.038	0.076	0.191	0.382

[1] 用白色相片纸测量, 帧速率是 20KHz 时, 在测量范围中心的土峰值噪声.

[2] 在标准距离测量的最大的直径

- ¹ 激光功率: <5mW
- 激光等级 (IEC 60825): 3R
- 频率响应: Up 到 4kHz
- 使用温度范围: 0° C 到 40° C
- 存储温度范围: -20° C 到 70° C
- 湿度范围: 10 to 95% 没有冷凝
- 温度稳定性: 0.05% FSR/° C
- 数字接口: RS-485 (半双工)
- 激光探头电缆线长度: 2m ± 0.025m (可选其它长度)

- ² 供电电压: 安全的低压: 18 到 32V 直流
- ² 推荐供电电压: 安全的低压 24VDC
- 最大耗电量: 5.0W
- 软件可选滤波: 0.1Hz, 1Hz, 25Hz, 200Hz, 1kHz, 4kHz
- ³ 标称激光波长: 670nm

[1] 基于标准产品的激光功率.

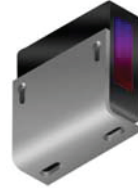
[2] 安全的低电压

[3] 标称的激光波长是基于标准的产品.

可选附件

描述	产品序列号
FS6-1 直角支架 (25/50)	8000-6431
通用的 24V 直流电源, (DIN 安装) 装配	8000-6925
12-位的欧洲版连接器-可以替换	8000-6885
DB-9 延长电缆	8000-6886
Din 安装导轨	8000-6882
USB 电缆接口 (预先连线到连接器)	8000-7012
T 型端子 (连接通道 1 和 2 模块) - 可以替换	8000-6884

FS6-1 直角支架
P/N: 8000-6431



通用的 24V 直流电源, (DIN 安装) 装配

P/N: 8000-6925



包括电源线
24VDC



通道 1
可替换的模块有:

CH1-25-02 Laser w/ Display	8000-6843
CH1-25-04 Laser w/ Display	8000-6844
CH1-50-10 Laser w/ Display	8000-6845
CH1-50-20 Laser w/ Display	8000-6846



通道 2
可替换的模块有:

CH2-25-02 Laser	8000-6847
CH2-25-04 Laser	8000-6848
CH2-50-10 Laser	8000-6849
CH2-50-20 Laser	8000-6850

振联科技有限公司

深圳市宝安十三区宝民一路宝通大厦 805-806 室

电话: 0755-27809908

传真: 0755-27809008

EMAIL: santek@santek.com.cn

网址: www.santek.com.cn

www.santektech.com

香港/深圳/上海/北京/南京/杭州/广州/成都/武汉/长沙

mti instruments

如果需要 MTI 其它产品信息或者 MTI 为客户定制的解决方案

请联系我们