

MICROTRAK™ 3

厚度
测量

尺寸
测量

阶差高度
距离测量

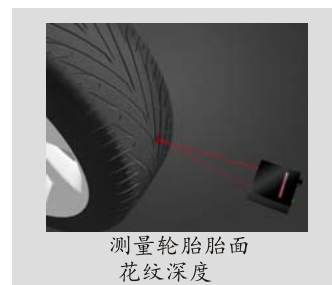
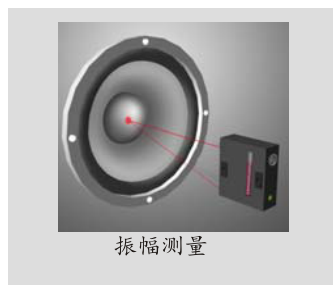
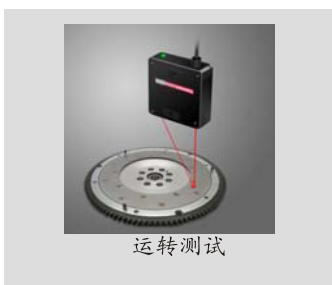
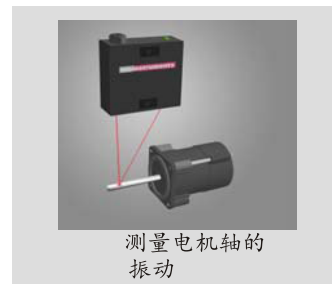
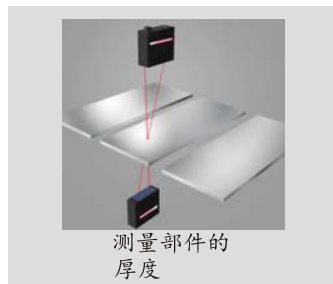
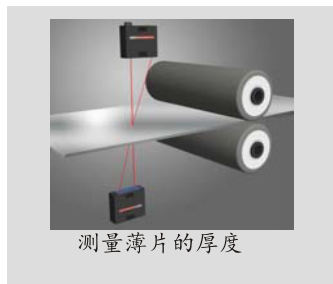
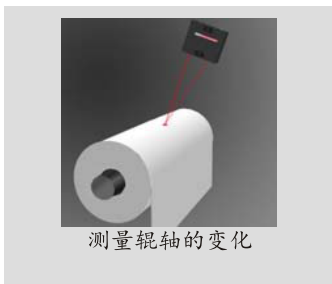
振动
测试

... 更多应用

HIGH SPEED. HIGH RESOLUTION.
LASER DISPLACEMENT SENSORS

高反射率表面到黑色表面的被测物，都具有很高的测量精度和重复精度

应用范围广泛



Microtrak™ 3-高性能，易操作，可靠的非接触测量设备

Microtrak™ 3 激光位移感应器是品质检测和工艺控制的理想的测量工具。采用最新的 CMOS 感应器技术，准确的感测像素阵列接收到的光的强度，并且根据检测条件自动优化。这使得即使是检测非常难测的被测物，例如黑色物体、有色金属、陶瓷、木材、钢材、塑料表面等，使用 Microtrak3 检测都能得到满意的测量结果。

主要特点

- 软件操作简单 - 直观明了的操作软件，采集测试数据操作简易。
- 可见激光光点 - 容易对准和确定位置。
- 不需要控制器 - 内置五色位置指示灯，不需要外部控制器，即可确定激光探头的安装位置。
- 自动增益调节 - 自动确定和调整不同类型的表面所需的激光功率，以便准确测量和可重复测量。
- 双量信号输出 - 模拟量输出 (0-10V) 和数字信号输出 (RS-485 转 USB)。
- 内置低通滤波功能
- Cut-Time 功能 - 通过桥接功能忽略因孔或切口造成的数据突变。

应用

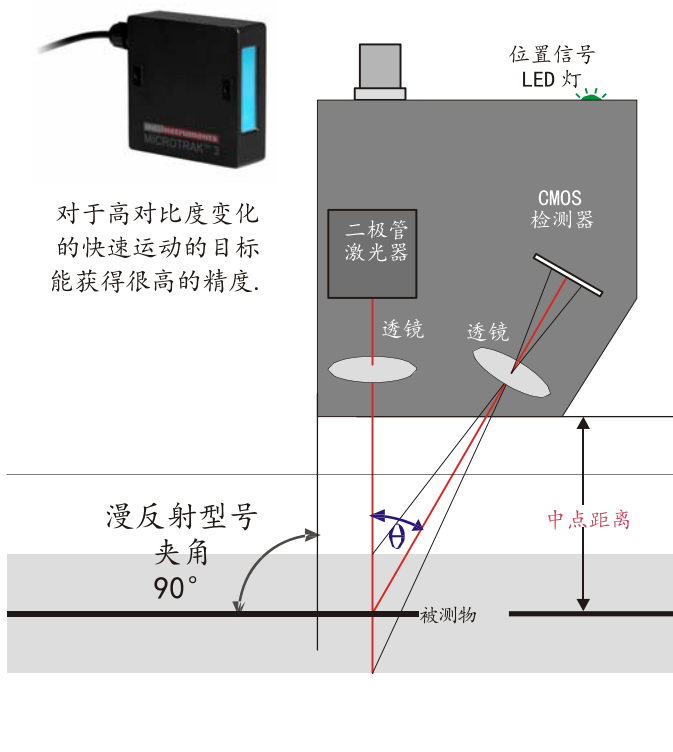
- 厚度
- 翘曲变形
- 调整
- 位移
- 振动
- 台阶高度
- 轴径向跳动
- 道路平整度
- 有无
- 填充高度
- 平坦度
- 轮廓
- 热膨胀/收缩
- 结构动力学
- 尺寸检测

高精度激光位移感应器的 8 种型号和规格

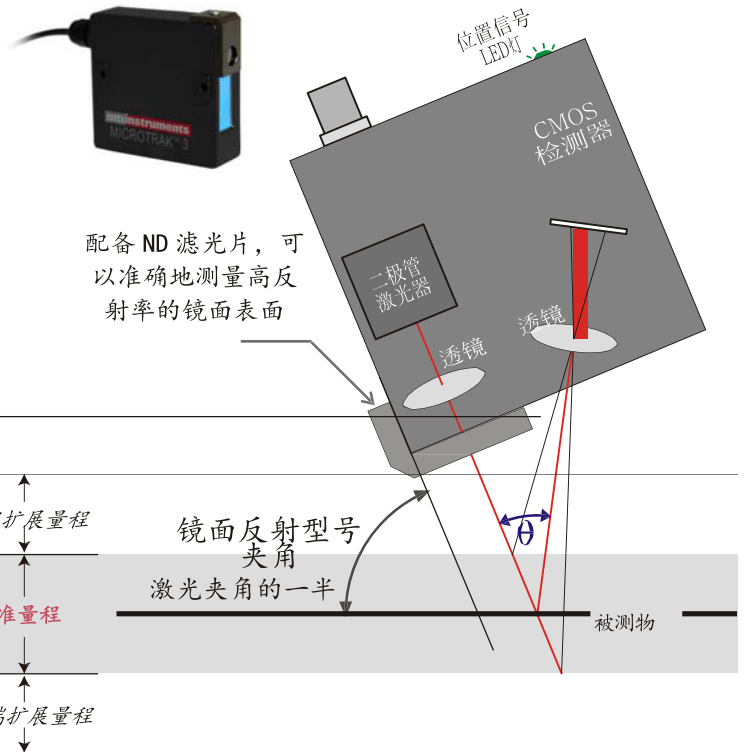
规格	单位	LTS-25-02	LTS-25-04	LTS-50-10	LTS-50-20	LTS-120-20	LTS-120-40	LTS-200-100	LTS-300-200
可做镜面型激光探头 (用 ND 滤光片的激光探头) - 订货时需要注明									
线性度	FSR	±0.03%							
量程	mm	2	4	10	20	40	100	200	
扩展量程 ¹	mm	2.5	5.0	12.5	25.0	50.0	125.0	250.0	
线性中点	mm	25		50		120		200	300
量程起点	mm	24	23	45	40	110	100	150	200
扩展量程起点	mm	23.75	22.50	43.75	37.50	107.50	95.00	137.50	175.00
量程终点	mm	26	27	55	60	130	140	250	400
扩展量程终点	mm	26.25	27.50	56.25	62.50	132.50	145.00	262.50	425.00
噪声 ²	μm	0.325	0.650	1.625	3.250	6.500	16.500	32.500	
模拟信号输出 ³	μm/mV	0.250	0.500	1.250	2.500	5.000	12.500	25.000	
数字分辨率 ¹	μm	0.038	0.076	0.191	0.382	0.763	1.907	3.815	
激光夹角	θ	45°	45°	30°	30°	20°	20°	12°	8°
光点大小 ⁴	μm	30		25	36	100		130	

- [1] 扩展量程 / 65535.
 [2] 频率是 40kHz 时, 测量位于线性中点的白色相片的峰峰值。
 [3] 扩展量程 / 10V。
 [4] 在线性中点的光点的最大直径。

漫反射型

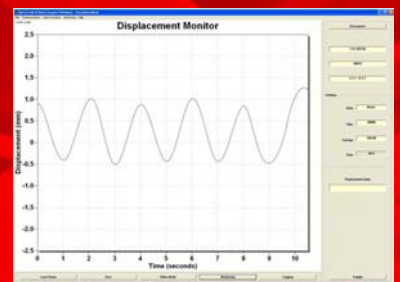


镜面反射型 (适用于光亮的表面)



易于操作的软件界面

使用 Microtrak™3 基本软件可以直观的看到图形显示的位移数据, 并可将采集的数据保存为 .csv 格式。该软件可用于 Windows® XP, Vista 和 Windows® 7 系统。



技术参数

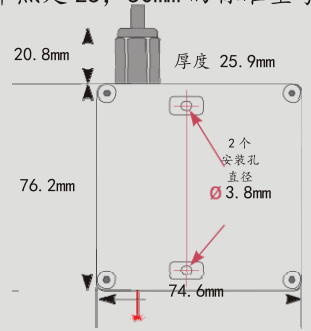
- 激光功率¹: <5mW
- 激光等级 (IEC 60825): 3R
- 响应频率: 0-20kHz
- 采样频率: 40kHz
- 工作温度: 0° C to 40° C
- 储存温度: -20° C to 70° C
- 湿度范围: 10 to 95%不凝结
- 温度稳定性: 满量程的 0.05%/° C
- 数字接口: RS-485/USB (半双工)
- 线缆长度: 2m ±0.025m (可以选购更长电缆)
- 供电电压: SELV²: 15 to 28VDC
- 标准供电电压: SELV² 24VDC
- 最大功耗: 2.8W
- 输出阻抗: 50Ω
- 标准量程输出电压: 1 to 9V
- 扩展量程输出电压: 0 to 10V
- 软件可选滤波频率: 0.1Hz, 1Hz, 25Hz, 200Hz, 1kHz, 4kHz, 20kHz
- 标准激光波长³: 670nm

^[1] 基于标准产品的激光功率。

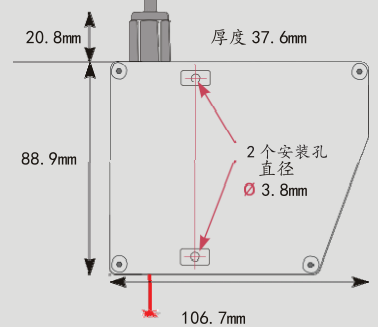
^[2] 安全的低电压。

^[3] 基于标准产品的激光波长。

线性中点是 25, 50mm 的标准型号尺寸



线性中点是 120, 200, 300mm 的标准型号尺寸



可选附件

FS-5 激光探头安装和
定位支架
P/N: 8000-6725



FS6-1 直角支架
(适用于 25/50 探头)
P/N: 8000-6431

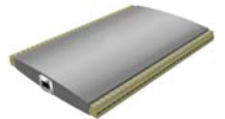
FS6-2 直角支架
(适用于 120/200/300 探头)
P/N: 8000-6432



通用供电电源
P/N: 8000-6925



多功能数模转换器
P/N: 2025-5160



其他配件

其他配件	产品编号
激光侧边连接器	2100-2085
交配连接器	2100-2086
RS-232 转 RS-485 转换头	8000-6924
1m 延长线缆	8000-6923-001
2m 延长线缆	8000-6923-002
5m 延长线缆	8000-6923-005

BNC 接线转换头
P/N: 8000-6782



数字显示器
P/N: 8000-6227



振联科技有限公司

深圳市宝安十三区宝民一路宝通大厦 805-806 室

电话: 0755-27809908

传真: 0755-27809008

EMAIL: santek@santek.com.cn

网址: www.santek.com.cn

www.santektech.com

香港/深圳/上海/北京/南京/杭州/广州/成都/武汉/长沙

mti instruments

如果需要 MTI 其它产品信息或者 MTI 为客户定制的解决方案

请联系我们