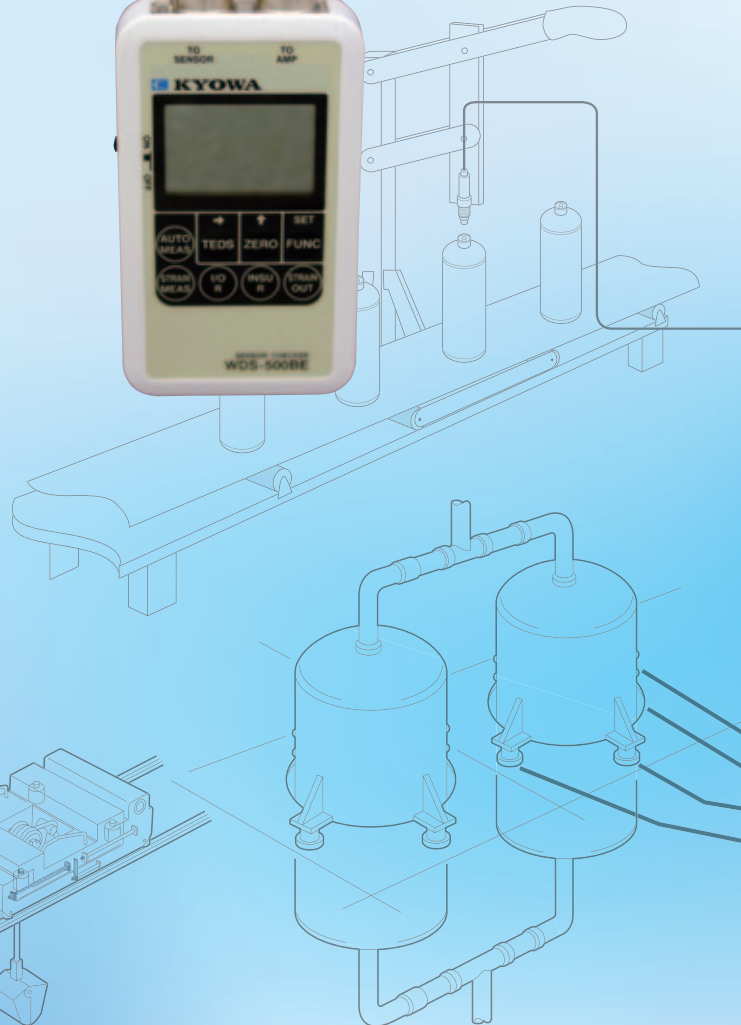
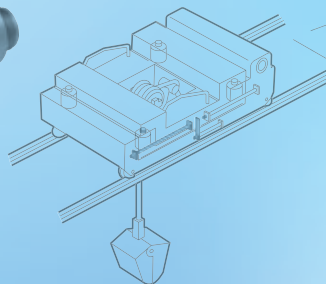
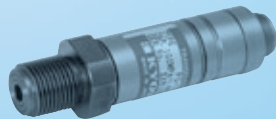
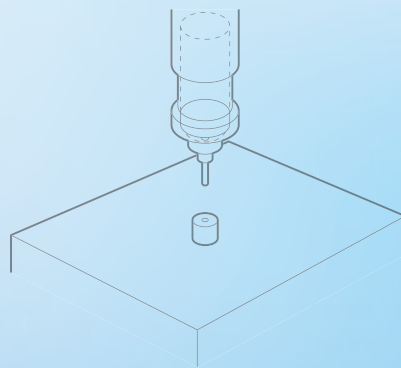
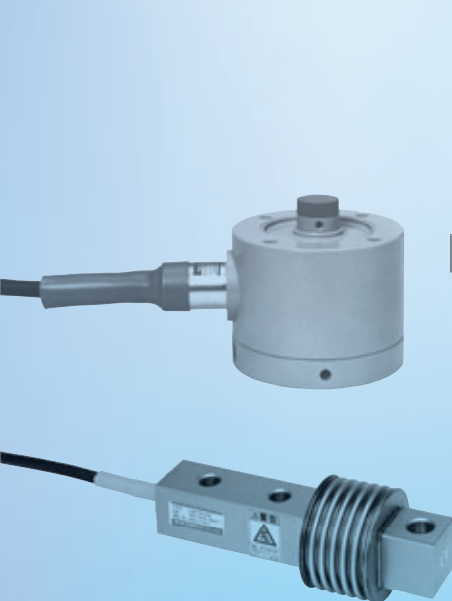
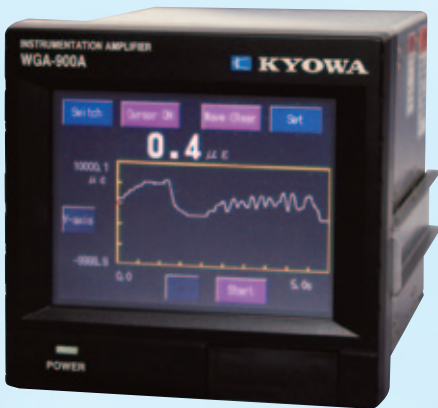


以可靠的测量,走向未来



工业测量仪器选择指南



工业测量用仪器

是与应变片式传感器组合后，可以测量载重、压力等物理量的小型轻量、多功能、低价格的测量仪器。

备有适合于各种测量目的的机型，不仅可以测量，还可以进行控制、判断等，在广泛的领域进行应用。

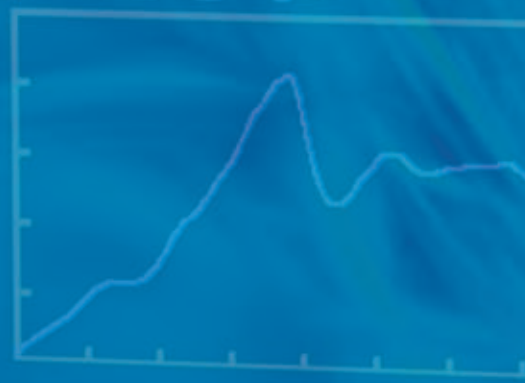


INSTRUMENTATION AMPLIFIER

表示切替 カーソルON 波形クリア

274.94 N

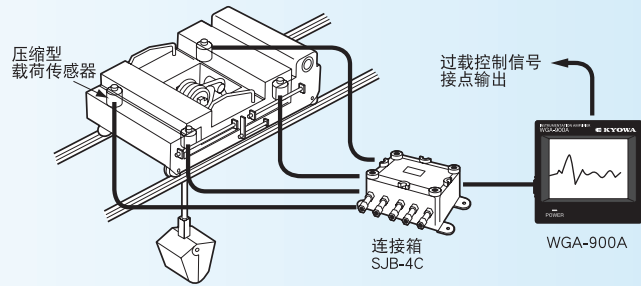
500.00 N



■ 载荷传感器的应用系统

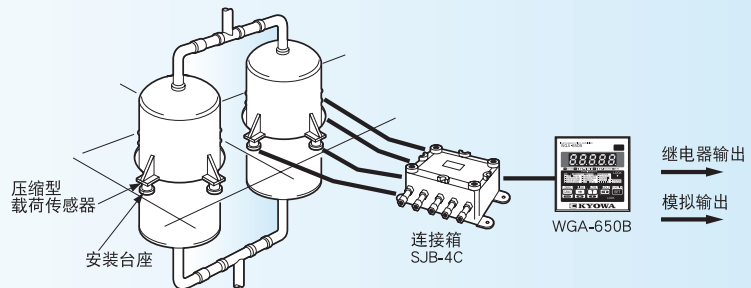
斗式起重机的载重控制

将载荷传感器安装在起重机的起吊装置上，通过累计多个载荷传感器的输出来测量整体的重量，减掉皮重后即可测量出实际载重。WGA系列可以通过外置仪表输出模拟数据，对起吊载重进行监控。此外通过设定输出信号的上限，在过载时可发出信息，也适合于安全管理。



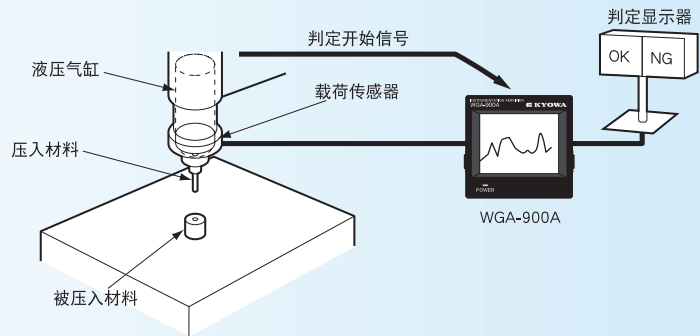
各种储罐的容量监控

对多个储罐的重量进行测量时，通过测量各个储罐内装填物质的重量，实现自动化、省力化的自动混合作业。一般在储罐上各安装3~4个载荷传感器，将这些载荷传感器通过连接箱集中输出，并进行信号放大，再通过控制信号控制注入容量。



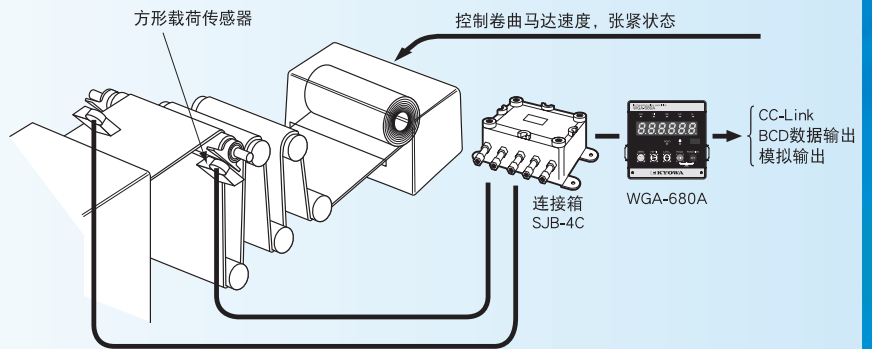
压入载重测量装置

汽车零件制造商在汽车空调零件的压入工序时，通过使用压缩式载荷传感器与组合式放大器的峰值保持功能，与基准值进行比较并判断产品是否合格，该结果以OK/NG显示灯等来表示。除了汽车零件制造商外，还能应用于零件，机械加工等领域的压入，冲压等制造工序。



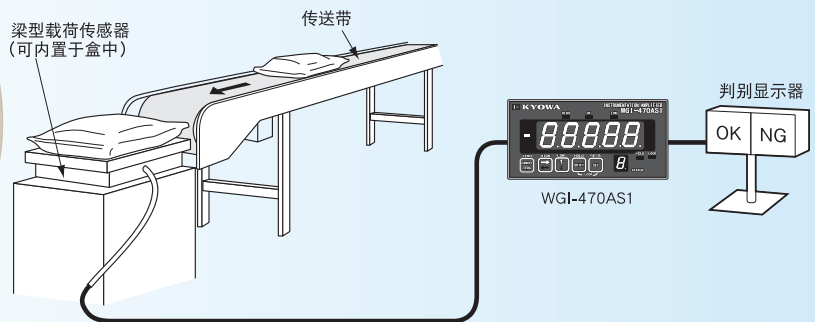
织物张力控制设备

纺织品生产商在产品质量管理时可使用方形传感器与信号放大器测量布的张力，并通过卷取马达来控制卷取力的均一。除了纺织品生产商外，还可应用于钢铁、造纸金属等领域的压延，制板，胶卷，胶带等制造工序。



测量粉制品重量设备

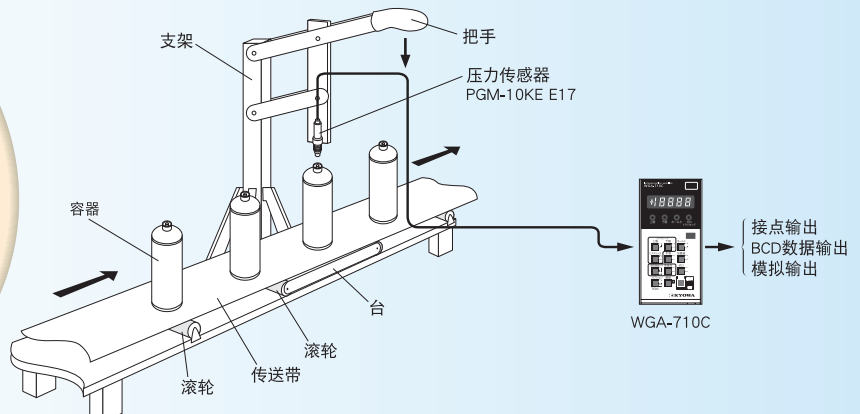
粉制品生产商可通过使用载荷传感器及信号放大器来测量装袋后的粉制品原料重量，并判断是否超过规定重量，同时可输出OK/NG信号。检测器中的梁型载荷传感器因其高精度，厚度薄而适合作为该设备的检测传感器。除了粉制品生产外，还可应用于饲料，水泥，食品等领域的袋装产品计重。



压力传感器的应用系统

产品的质量管理

用压力传感器来测量容器内的压力，WGA-710C对显示值峰值保持，并与设定值进行比较，继而判断产品是否合格。



传感器用放大器选择表

小型，轻量，多功能，低价格的测量仪器与应变片式传感器组合后，可以测量载重，压力，位移，扭矩，加速度等物理量。同时还配备了适合不同测量目的的机型，除了测量，还能用于控制，判定等。

| 型号名称 | | 特点 | 登载页 |
|------------------|--|--|-----|
| 高速多功能型 波形显示器 | WGA-900A 可视信号放大器 | <ul style="list-style-type: none"> ●采样频率: 4000次/秒 ●显示: -99999~99999, 波形显示, 彩色LCD ●比较功能: 5点 ●相应的输出: BCD, D/A, RS-485, BCD/DA ●触摸屏 ●支持TEDS ●SD卡对应  | 5 |
| 通用高速型 显示器 | WGA-680A NEW 信号放大器 | <ul style="list-style-type: none"> ●采样频率: 4000次/秒 ●显示: -99999~99999, 3颜色 ●比较功能: 4点 ●相应的输出: BCD, D/A, RS-232C, RS-485, CC-Link ●支持TEDS  | 6 |
| 通用型显示器 | WGA-710C 信号放大器 | <ul style="list-style-type: none"> ●采样频率: 15次/秒 ●显示: -9999~9999, 3颜色 ●比较功能: 2点 ●相应的输出: BCD, D/A, RS-232C ●支持TEDS ●遥感对应  | 7 |
| 载重用显示器 | WGA-650B 信号放大器 | <ul style="list-style-type: none"> ●采样频率: 4次/秒 ●显示: -1999~19999 ●比较功能: 2点 ●相应的输出: BCD, D/A  | 8 |
| 高速演算测量 仪器用放大器 | WGC-140A 和算放大器 | <ul style="list-style-type: none"> ●测量通道数: 最大4 ●简易断线检查功能 ●模拟输出 输出点数 5点 (各通道的输出, 合计输出) 电压: 0~±10V 频率特性: 150Hz  | 8 |
| 通用型显示器 | WGI-400A 小型多用途显示器 | <ul style="list-style-type: none"> ●采样频率: 50次/秒 ●显示: -9999~9999 ●比较功能: 3点 ●相应的输出: BCD, D/A, RS-232C, RS-485 ●支持TEDS  | 9 |
| 通用型显示器 | WGI-470AS1 高速小型显示器 | <ul style="list-style-type: none"> ●采样频率: 2000次/秒 ●显示: -99999~99999 ●比较功能: 2点 ●相应的输出: BCD, RS-232C, RS-485 ●支持TEDS  | 10 |

| 型号名称 | 特 点 | 登载页 |
|------------------------|--|-----------|
| 设备安装用 | WGA-200A系列 信号放大器 <ul style="list-style-type: none"> ● 模拟输出 输出电压: $\pm 10V$ 输出电流: $4\sim 20mA$ ● 响应频率: DC\sim1, 10, 30, 100, 200, 500Hz中任选其一 ● 显示: 模拟式仪表、数字显示 ● 遥感对应  | 11 |
| 设备安装用 | WGA-120A NEW 载波型测量仪器用 信号放大器 <ul style="list-style-type: none"> ● 载波型 ● 模拟输出 输出电压: $\pm 10V$ 输出电流: $4\sim 20mA$ 频率特性: 500Hz  | 12 |
| 设备安装用 | WGA-101A 测量仪器用前置放大器 <ul style="list-style-type: none"> ● 盘面安装 ● 正面监控端子 ● 模拟输出 输出电压: $\pm 10V$ 输出电流: $4\sim 20mA$  | 13 |
| 设备安装用 | WGA-100B 测量仪器用前置放大器 <ul style="list-style-type: none"> ● 模拟输出 输出电压: $\pm 10V$ 输出电流: $4\sim 20mA$ 频率特性: 500Hz  | 13 |
| 手持型 显示, 校验器 | WDS-500BE 传感器校验器 WDS-180A/ 185AS1 小型数据显示器 <ul style="list-style-type: none"> ● 手持大小  <div style="display: flex; justify-content: space-around; margin-top: 5px;"> WDS-500BE WDS-185AS1 </div> | 14 |
| 载荷传感器 放大器 | WDC-810C1 测量仪器用控制器 <ul style="list-style-type: none"> ● 压延/张力控制用2输入全逻辑放大器 ● WDC-810B (800A, 816A) 的更新用互换器 ● 2输入的各负荷载重, 和载重, 差载重, 4种高速演算功能 输出点数8点, 电压$\pm 10V$、电流输出$4\sim 20mA$、峰值保持 ● 通板, 负载信号, 过载信号, 单侧运转信号, 正常信号等 标定文件6点切换信号  | 15 |
| 连接箱 | SJB-C/D  <p style="text-align: center;">SJB-4D</p> | 15 |

注) 压力传感器、位移传感器与信号放大器WGA型组合时有初期不平衡。不过该初期不平衡极少会出现超过测量范围的现象。万一出现, 请联系本公司。

通过波形监视压入、
 冲压的加压变化，
 并确认数值。



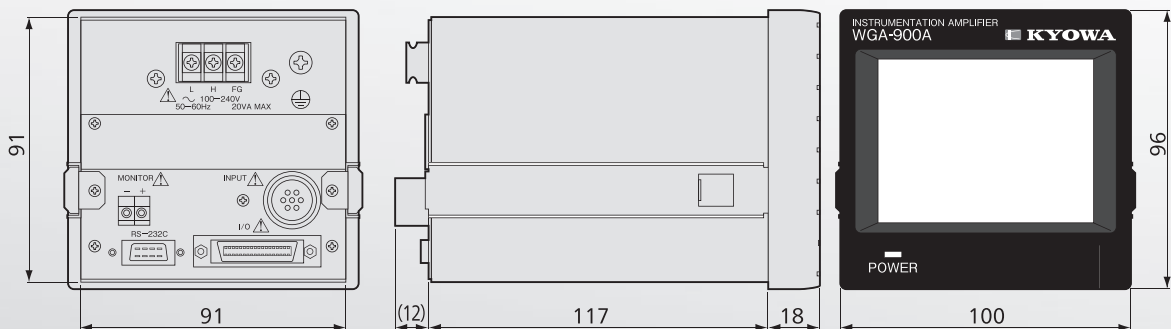
- 显示波形
- 数值的放大显示
- 采用NDIS规格的接口
- 通过触摸键显示功能说明
- 配备SD存储卡插口
- TEDS对应
- 以4000次/秒的频率，进行高分辨率采样
- 共和独创光标功能
- 颜色区分显示比较判定结果
- 在峰值和谷值的检测中，均能使用模拟保持电路。
- 测量范围广±3.2mV/V
 (含零点调整)

可视信号放大器

WGA-900A

| 型号名称 | 种类 |
|-------------|-------------|
| WGA-900A-0 | 无选配 |
| WGA-900A-1 | 带BCD输出 |
| WGA-900A-2 | 带D/A输出 |
| WGA-900A-3 | RS-485 |
| WGA-900A-12 | 带BCD/D/A 输出 |

| | |
|--------|---|
| 测量通道数 | 1 |
| 适用传感器 | 应变片式传感器 |
| 适用电桥电阻 | 87.5Ω~1kΩ (350Ω传感器最多可并列连接4台) |
| 电桥电源 | DC10V, 2V |
| 测量范围 | ±3.2mV/V(含零点调整范围) |
| 非线性 | ±(0.02%FS+1digit)或以内 |
| A/D转换器 | 采样速度: 4000次/秒 分辨率: 24位 |
| 模拟监视器 | 电压输出: ±(5V±200mV) (载荷电阻5kΩ或以上) |
| 显示器 | 3.5型STN彩色LCD 320×240点 触摸屏 |
| 数值显示 | ±99999, 更新速度: 3次/秒 |
| 传感器输出值 | ±3.2mV/V, 间隔0.5秒测量 |
| 比较功能 | 上上限(HH), 上限(HI), OK, 下限(LO), 下下限(LL)比较值, 滞后范围, 使用比较器 |
| 测量模式设定 | 动作模式(手动, 峰值保持, 区间指定峰值, 时间指定峰值, 谷值保持, 区间指定谷值, 时间指定谷值, 任意点保持) 检测时间, 延迟时间, 比较模式, 显示模式 |
| 波形显示功能 | X轴设定, Y轴设定, 波形开始模式, 通过水平, 水平通过方向, 波形保持时间 |
| 控制输入 | 零指令, 保持指令, 复位指令, 波形指令, TEDS指令, 测量条件选择0, 测量条件选择1, 测量条件选择2, 测量条件选择3 无电压接点信号或开路集电极信号 |
| 控制输出 | HH, HI, OK, LO, LL, 正常, 通道异常, 内存异常, 通讯出错, SD, 开路集电极输出 |
| SD卡 | 设定值保存, 设定值读取, 波形数据保存设定, 波形数据编辑 格式, 更新 |
| 电源 | AC100~240V, 20VA或以下 |
| 外形尺寸 | 100(W)×96(H)×135(D)mm(不含凸起部) |
| 重量 | 约1.0kg(不含选购配件) |



高精度测量·显示快速现象,
有CC-Link等多种通信接口。

NEW



CC-Link CE



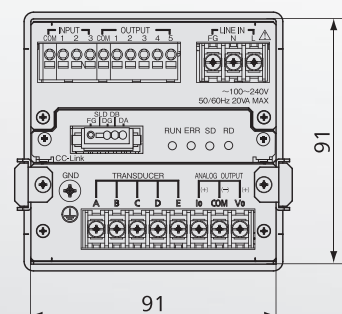
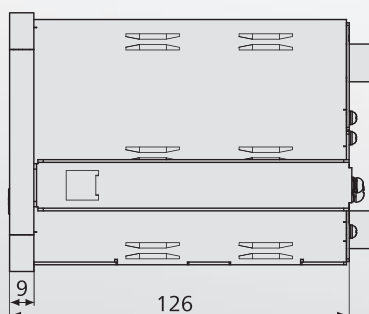
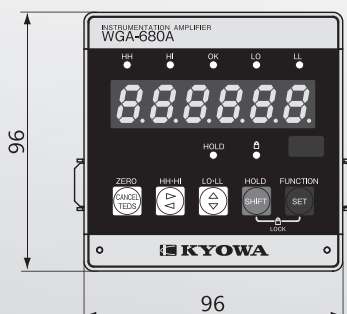
- 采样频率4000次/秒
- 分辨率24 bits的高处理性能
- 充实的比较功能
(上上限、上限、OK、下限、下下限)
- 标准装备模拟(D/A)输出
- 备有品种丰富的接口
(CC-Link, RS-485, RS-232C, BCD输出)
- 数值和比较器的LED可根据状态显示3种颜色(红、绿、橙)
- 品种丰富的保持功能
(任意点保持、峰值保持、谷值保持、峰值到峰值保持)

信号放大器

WGA-680A

| 功能 型号名称 | 电源 | TEDS | BCD | RS232C | RS-485 | CC-Link |
|-------------|----------------|------|-----|--------|--------|---------|
| WGA-680A-00 | AC100~ 240V | ● | ● | | | |
| WGA-680A-01 | | ● | | ● | | |
| WGA-680A-02 | | ● | | | ● | |
| WGA-680A-03 | | ● | | | | ● |
| WGA-680A-04 | DC10~ 30V | | ● | | | |
| WGA-680A-10 | | ● | | ● | | |
| WGA-680A-11 | | ● | | | ● | |
| WGA-680A-12 | | ● | | | | ● |
| WGA-680A-13 | | | | | | ● |
| WGA-680A-14 | | | | | | ● |

| | |
|---------|---|
| 测量通道数 | 1 |
| 适用传感器 | 应变片式传感器(4线式) |
| 适用电桥电阻 | 87.5Ω~1kΩ (最多可并联4个350Ω传感器) |
| 电桥电源 | 可以选择DC2V, 10V |
| 测量范围 | ±3.2mV/V (含零点调整范围) |
| 零点调整范围 | 测量范围内(切断电源时不保持) |
| 非线性 | ±(0.02%FS+1digit) 或以内 |
| 稳定度 | 零点: ±0.25μV _{RTI} /°C或以内 灵敏度: ±0.01%/°C或以内 |
| 采样频率 | 4000次/秒 |
| A/D分辨率 | 24 bits |
| 标定功能 | 实际负荷标定、灵敏度注册标定、 数值注册标定 |
| 平滑功能 | 滤波器: 10Hz, 30Hz, 100Hz, 300Hz 衰减特性: -12±1dB/oct. 平均移动: 0, 2, 4, 8, 16, 32, 64, 128, 256, 512, 1024, 2048次 最小刻度: 1, 2, 5, 10, 20, 50, 100, 200, 500, 100, 200, 1000 |
| 加算功能 | 设定范围±99999 |
| 比较功能 | 设定点数: 4点 模式: 登录有4组模式文件(比较值), 可通过功能设定来切换 种类: 上上限(HH)、上限(HI)、OK、下限(LO)、 下下限(LL) 设定范围: ±99999 滞后: 0~99999 比较功能: 通常时/保持时 上下限配置: 配置各比较器的上限或下限 ±99999 (可任意设定小数点位置) |
| 显示 | |
| 模拟输出 | 电压: ±10V(负荷电阻2kΩ或以上) 电流: 4~20mA(负荷电阻500Ω或以下) |
| 电源 | AC100~240V, 20VA或以下 DC10~30V, 10W或以下 |
| 外形尺寸 | 96(W)×96(H)×126(D)mm (不含凸起部分) |
| 重量 | 约750g (不含选购配件) |
| 使用温湿度范围 | -10~50°C, 20~85%RH (无结露现象) |
| 标准配件 | 使用说明书(CD)、简易使用说明书、 单位贴纸、一字螺丝刀 |
| EMC指令 | EN61326-1 (A级) |
| 低电压指令 | EN61010-1, EN61010-2-030 (设置类型II, 污染度2, 测量类型O) 仅AC规格适用 |
| RoHS指令 | EN50581 |



带模拟放大器，可以对1kHz的现象用电压信号输出。

WGA-710C

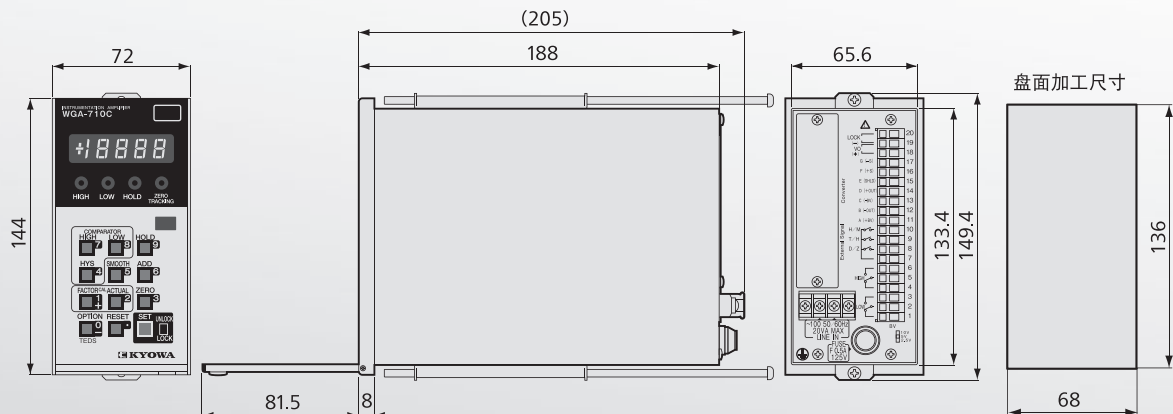


- 小型轻量、抗干扰性优越的工业用仪表设备。
- 配备多种功能，应用范围广
- 具有防止误操作的键锁定功能
- 采用LED键，使操作状态一目了然
- 可切换DC10,5,2.5V开关，选择适合传感器的电桥电源
- 内置遥控电路，可进行高精度测量
- 内置模拟峰值保持电路，可测量快速变化的现象
- 设定值保存在非易失性内存中，断电时也可放心使用
- 品种丰富的选购配件，可根据用途进行选择。

| 型号名称 | 功能 | AC电源电压(V) | 上下限比较功能 | 峰值保持功能 | BCD数据输出 | EIA-232D (RS-232C) | D/A转换器 | 模拟放大器 | 8段比较器 |
|------------------|----|-----------|---------|--------|---------|--------------------|--------|-------|-------|
| WGA-710C-0 | | 100 | ● | ● | | | | | |
| WGA-710C-0 A115 | | 115 | ● | ● | | | | | |
| WGA-710C-0 A200 | | 200 | ● | ● | | | | | |
| WGA-710C-0 A220 | | 220 | ● | ● | | | | | |
| WGA-710C-1 | | 100 | ● | ● | ● | | | | |
| WGA-710C-1 A115 | | 115 | ● | ● | ● | | | | |
| WGA-710C-1 A200 | | 200 | ● | ● | ● | | | | |
| WGA-710C-1 A220 | | 220 | ● | ● | ● | | | | |
| WGA-710C-2 | | 100 | ● | ● | | ● | | | |
| WGA-710C-2 A115 | | 115 | ● | ● | | ● | | | |
| WGA-710C-2 A200 | | 200 | ● | ● | | ● | | | |
| WGA-710C-2 A220 | | 220 | ● | ● | | ● | | | |
| WGA-710C-3 | | 100 | ● | ● | | | | ● | |
| WGA-710C-3 A115 | | 115 | ● | ● | | | | ● | |
| WGA-710C-3 A200 | | 200 | ● | ● | | | | ● | |
| WGA-710C-3 A220 | | 220 | ● | ● | | | | ● | |
| WGA-710C-4 | | 100 | ● | ● | | | ● | | |
| WGA-710C-4 A115 | | 115 | ● | ● | | | ● | | |
| WGA-710C-4 A200 | | 200 | ● | ● | | | ● | | |
| WGA-710C-4 A220 | | 220 | ● | ● | | | ● | | |
| WGA-710C-5 | | 100 | ● | ● | | | | ● | |
| WGA-710C-5 A115 | | 115 | ● | ● | | | | ● | |
| WGA-710C-5 A200 | | 200 | ● | ● | | | | ● | |
| WGA-710C-5 A220 | | 220 | ● | ● | | | | ● | |
| WGA-710C-6 | | 100 | ● | ● | | | | | ● |
| WGA-710C-6 A115 | | 115 | ● | ● | | | | | ● |
| WGA-710C-6 A200 | | 200 | ● | ● | | | | | ● |
| WGA-710C-6 A220 | | 220 | ● | ● | | | | | ● |
| WGA-710C-12 | | 100 | ● | ● | ● | ● | | | |
| WGA-710C-12 A115 | | 115 | ● | ● | ● | ● | | | |
| WGA-710C-12 A200 | | 200 | ● | ● | ● | ● | | | |
| WGA-710C-12 A220 | | 220 | ● | ● | ● | ● | | | |
| WGA-710C-14 | | 100 | ● | ● | ● | | ● | | |
| WGA-710C-14 A115 | | 115 | ● | ● | ● | | ● | | |
| WGA-710C-14 A200 | | 200 | ● | ● | ● | | ● | | |
| WGA-710C-14 A220 | | 220 | ● | ● | ● | | ● | | |

可根据顾客需求，生产DC电源规格为DC11~30V的产品。
(遥感电路检测无法与TEDS同时使用)

| | |
|--------|---|
| 测量通道数 | 1 |
| 测量范围 | ±3.2mV/V (±6400×10 ⁻⁶ 应变变量) |
| 显示 | 最大±9999 (小数点可任意设定) |
| 采样频率 | 约15次/秒 |
| 选择规格 | BCD数据输出 模拟放大器，D-A转换器 RS-232C，绝缘型模拟放大器， 8段比较器 |
| 使用温度范围 | -10~40℃ |
| 使用湿度范围 | 20~80%RH (无结露现象) |
| 电源 | AC100V, 115V, 200V, 220V(任选其一) |
| 外形尺寸 | 72(W)×144(H)×188(D)mm (不含凸起部分) |
| 重量 | 约1.7kg |



最适合控制载荷、重量等比较缓慢的现象。



信号放大器

WGA-650B

- 无负荷零点调整范围广 ($\pm 2\text{mV/V}$)
- 带上下限比较功能 (继电器接点输出)
- 任意显示值都可对应输出为 $0\sim 10\text{V}$, $4\sim 20\text{mA}$ 的信号
- 显示为 $-1999\sim 19999$
- 最多可并列连接4台电桥电阻值为 350Ω 的传感器

| 种类 | 型号名称 | 电源 |
|--------|-----------------|------------|
| 标准型 | WGA-650B-0 M448 | AC100~127V |
| | WGA-650B-0 M449 | AC220~240V |
| 带BCD输出 | WGA-650B-1 M448 | AC100~127V |
| | WGA-650B-1 M449 | AC220~240V |

| | |
|--------|--|
| 测量通道数 | 1 |
| 测量范围 | $0\sim 2.5\text{mV/V}$ |
| 电桥电源 | DC 10V, 2V(切换) |
| 采样速度 | 4次/秒 |
| 非线性 | $\pm(0.03\%FS+1\text{digit})$ 或以内 |
| 稳定度 | 零点: $\pm 0.5\mu\text{VRTI}/^\circ\text{C}$ 灵敏度: $\pm 0.0025\%/^\circ\text{C}$ |
| 使用温度范围 | $-10\sim 50^\circ\text{C}$ |
| 使用湿度范围 | $20\sim 85\%RH$ (无结露现象) |
| 电源 | AC100~127V或AC220~240V, 20VA或以下 |
| 外形尺寸 | $96(W)\times 96(H)\times 139(D)\text{mm}$ (不含凸起部) |
| 重量 | 约1.3kg |

最适合载荷传感器的
载荷平衡与合计载荷的
管理和控制。



和算放大器

WGC-140A

- 最多可连接4台 350Ω 载荷传感器, 并设有独立放大电路
- 当传感器出现故障时采用不会影响其他通道的电路结构
- 可切换并显示各通道及合计值
- 各通道及合计值通过模拟电压信号输出
- 合计值带上下限比较功能
- 可控制最佳的高速输出, 输入输出延迟时间约 10ms
- 传感器检查与自行诊断功能
- 显示为 $-19999\sim 19999$, 小数点位置任意

| | |
|--------|---|
| 测量通道数 | 最多4通道 |
| 激励电压 | DC5V |
| 测量范围 | $\pm 3\text{mV/V}$ (含零点调整范围) |
| 显示 | ± 19999 (小数点可任意设定) |
| 使用温度范围 | $-10\sim 55^\circ\text{C}$ |
| 使用湿度范围 | $20\sim 85\%RH$ (无结露现象) |
| 电源 | AC100~240V 30VA或以下 |
| 外形尺寸 | $96(W)\times 96(W)\times 139(D)\text{mm}$ (不含凸起部分) |
| 重量 | 约1.2kg |

可以监控显示载荷、
压力等，还可以输出
模拟信号。



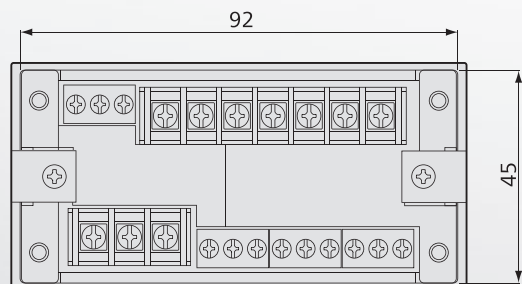
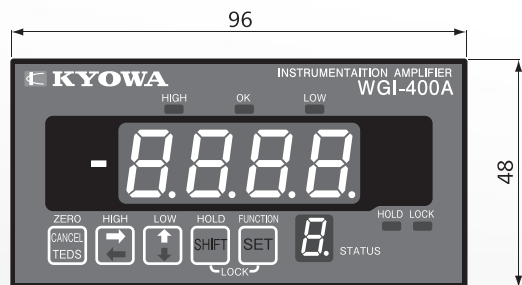
小型多用途显示器

WGI-400A

- 小型48×96mm（正面）
- 测量范围广 ±3.2V/V
- 注册3个灵敏度：实际载荷标定、灵敏度注册标定、数值注册标定
- 比较值记忆的4种类型切换功能
- 可设定任意值的电平测试信号功能
- 电源电压范围广：AC100~240V
DC电源(10~30V)(选购)
- 丰富的选配：RS-232C, RS-485, BCD输出

| 型号名称 | 电源 |
|-------------|---------------|
| WGI-400A-00 | AC电源 |
| WGI-400A-01 | AC电源，带BCD输出 |
| WGI-400A-02 | AC电源，带RS-232C |
| WGI-400A-03 | AC电源，带RS-485 |
| WGI-400A-10 | DC电源 |
| WGI-400A-11 | DC电源，带BCD输出 |
| WGI-400A-12 | DC电源，带RS-232C |
| WGI-400A-13 | DC电源，带RS-485 |

| | |
|--------|---|
| 测量通道数 | 1 |
| 电桥电源 | DC2V, 30 mA, 或DC 4V, 50 mA |
| 测量范围 | ±3.2mV/V (含零点调整范围) |
| 显示 | ±9999 (小数点可任意设定) |
| EMC指令 | EN61326-1 (A级) |
| 低电压指令 | EN61010-1 EN61010-2-030 (设置类型II, 污染度2, 测量类型O) |
| 使用温度范围 | -10~50°C |
| 电源 | AC100~240V或DC10~30V (订购时需指定) |
| 外形尺寸 | 96(W)×48(W)×142(D)mm |
| 重量 | 约500g |



高速、小型、 高性能的仪表显示器

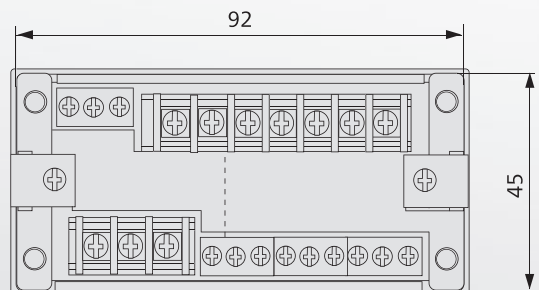
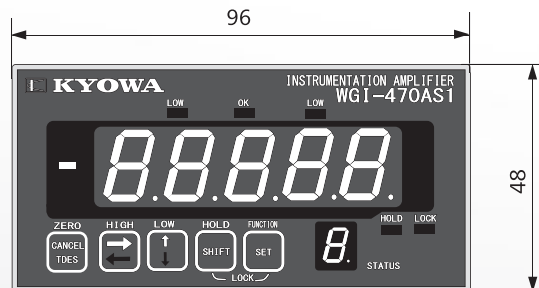
WGI-470AS1

- 高速采样: 2000Hz
- 小型尺寸: 48×96mm (正面)
- 2个模拟输出: 电压, 电流的同时输出, 个别标定
- 峰值保持: 5种峰值保持
- 电源电压范围广: AC100V~240V
- 注册3个灵敏度: 实际载荷标定、灵敏度注册标定、数值注册标定
- TEDS功能: 自动注册灵敏度, TEDS文件自动注册灵敏度
- 选配: RS-232C, RS-485, BCD输出



| 型号名称 | 选购配件 |
|---------------|---------|
| WGI-470AS1-00 | 无选购 |
| WGI-470AS1-01 | BCD输出 |
| WGI-470AS1-02 | RS-232C |
| WGI-470AS1-03 | RS-485 |

| | |
|--------|--|
| 测量通道数 | 1 |
| 电桥电源 | DC 2V, DC 10V, 可自动选择 |
| 测量范围 | ±3.2mV/V (含零点调整范围) |
| 显示 | ±99999, 极性LED (小数点可任意设置) |
| 采样频率 | 2000次/秒 |
| 非线性 | ±(0.02%FS±1digit) |
| 稳定性 | 零点: ±0.25 μV _{FS} /°C 灵敏度: ±0.01%/°C |
| 模拟输出 | 同时输出电压和电流 数据更新: 2000次/秒 (电压、电流同时使用时为1000次/秒) 电压输出: ±10V, 可任意单独标定 电流输出: 4~20mA, 可任意单独标定 可将额定容量自动设定为满量程 (注册灵敏度时, 自动注册灵敏度时) 非线性: ±0.1%FS |
| 使用温度范围 | -10~50°C |
| 使用湿度范围 | 20~85%RH |
| 电源 | AC100~240V, 22VA或以下 |
| 外形尺寸 | 96(W)×48(H)×142(D)mm |
| 重量 | 约400g |



WGA-200A系列 低价格，适合安装在 产业类设备上的 组合式放大器。

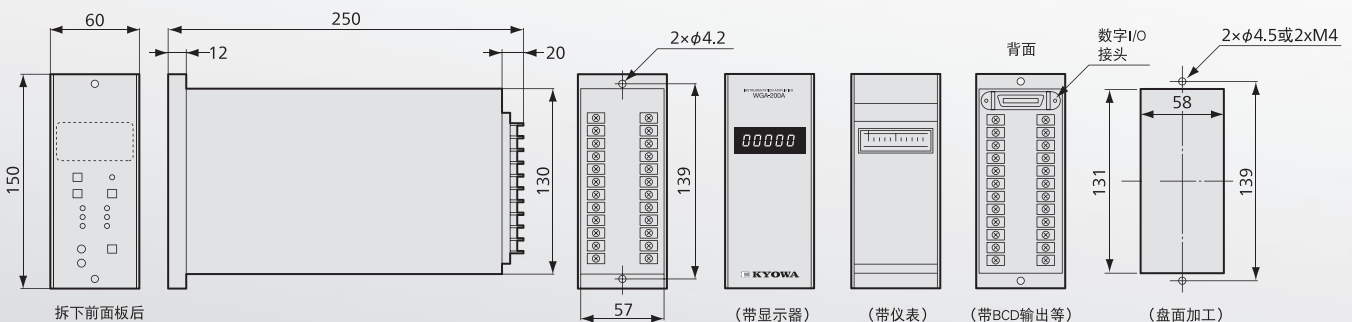
WGA-200A系列

- 功能丰富，具备通用性
- 标配电压输出，电流输出，遥感功能
- 筐体小型，牢固，采用便于防尘，防溅结构

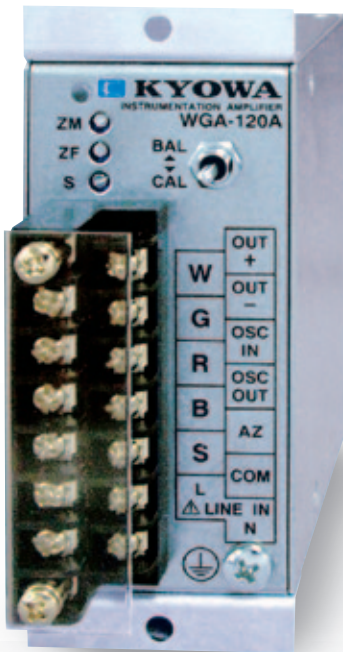


| 供给电源 | 标定值 | 频率特性 | 电压输出 | 电流输出 | 比较器 | 监视器 | 电桥供给电压 | 附加功能 | 内容编码 |
|----------|----------|-----------|------|------|------|--------------|--------|-----------|------|
| S | C | F | V | A | L | M | E | T | |
| | 0.25mV/V | DC~1 Hz | | | 无 | 无 | DC10V | 无 | 0 |
| 90~121V | 0.5mV/V | DC~10 Hz | 非绝缘 | 非绝缘 | 1段B型 | | | 自动归零 | 1 |
| | 1mV/V | DC~30 Hz | 绝缘 | 绝缘 | 2段B型 | 带显示器 50×18 | DC2V | 峰值保持 | 2 |
| 180~242V | 1.5mV/V | DC~100 Hz | | | 3段B型 | | | | 3 |
| | 2mV/V | DC~200 Hz | | | 1段M型 | | DC4V | 自动归零 峰值保持 | 4 |
| | | DC~500 Hz | | | 2段M型 | 带显示器 (10000) | | | 5 |
| | | | | | 3段M型 | | | | 6 |

| | |
|---------|---|
| 测量通道数 | 1 |
| 电桥电源 | DC10, 4, 2V (任选其一) 带遥感功能 |
| 额定输出 | 电压：±10V (1mV/V BV=10V时) 绝缘输出时 (-5V~10V) 电流：4~20mA (相对电压输出0~10V) |
| 标定值 | 0.25, 0.5, 1, 1.5, 2mV/V (任选其一) |
| 频率特性 | DC~1, 10, 30, 100, 200, 500Hz (任选其一) |
| 使用温湿度范围 | -10~50°C, 20~85%RH或以下 (无结露现象) |
| 电源 | AC100V或AC200V (任选其一) |
| 外形尺寸 | 60(W)×150(H)×250mm (不含凸起部分) |
| 重量 | 约1.5kg |

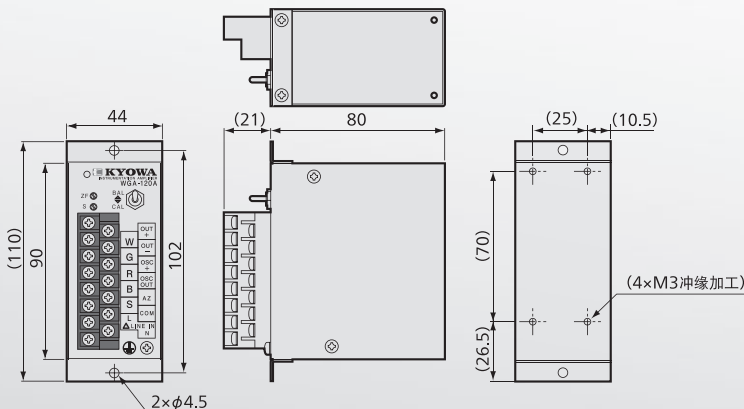


抗干扰性强的 载波型信号放大器



NEW

CE



载波型测量仪器用信号放大器

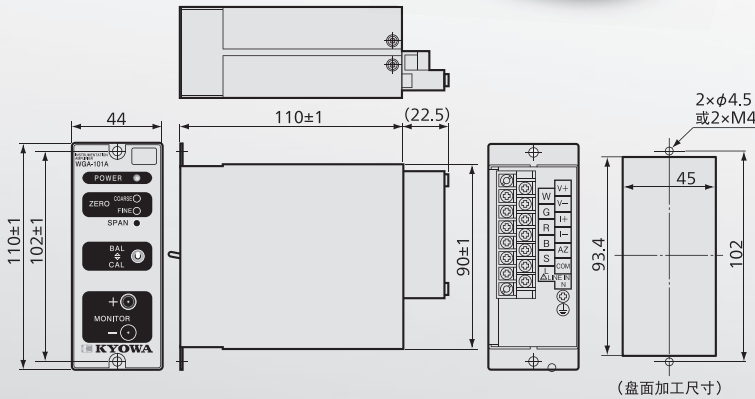
WGA-120A

- 对变频器产生的干扰信号有强劲的抗干扰性
- 产品种类丰富、使用范围广
- 可以切换电压、电流输出

| 型号名称 | 电源规格 | 消耗电力 | 平衡 |
|-------------|------------|----------|----|
| WGA-120A-00 | DC10.5~15V | 3.5W或以下 | 手动 |
| WGA-120A-01 | AC100V | 6.5VA或以下 | |
| WGA-120A-02 | AC200V | 6.5VA或以下 | |
| WGA-120A-03 | AC240V | 6.5VA或以下 | |
| WGA-120A-10 | DC10.5~15V | 3.5W或以下 | 自动 |
| WGA-120A-11 | AC100V | 6.5VA或以下 | |
| WGA-120A-12 | AC200V | 6.5VA或以下 | |
| WGA-120A-13 | AC240V | 6.5VA或以下 | |

| | |
|---------|--|
| 测量通道数 | 1 |
| 适用传感器 | 应变片式传感器 |
| 适用电桥电阻 | 87.5~1000Ω (最多可并联4台350Ω传感器。 未满足175Ω时,电桥电源电压仅限2V _{rms} , 1V _{rms}) |
| 电桥电源 | 5V _{rms} , 2V _{rms} , 1V _{rms} 方波 (通过内部跳线切换) |
| 额定输出 | 电压: ±10V(载荷电阻2kΩ或以上) 电流: 4~20mA(载荷电阻500Ω或以下, 相对电压输出0~10V) (通过内部跳线切换) |
| 零点调整范围 | ±1.5mV/V或以内 请根据型号名选择手动平衡调整、 自动平衡调整 |
| 灵敏度调整范围 | ×2000, ×4000, ×10000 (通过内部跳线切换) ×0.4~×1.0(微调器调整) |
| 标定值 | 用并联电阻法得到的标定值 桥电阻为350Ω时, 0.25mV/V, 0.05mV/V(通过内部跳线切换) |
| 频率特性 | 10, 30, 100, 500Hz的4段 (通过内部跳线切换) 截止精度: -3dB 衰减特性: -12dB/oct.(500Hz除外) |
| SN比 | 53dB _{r-n} 或以上 【条件】灵敏度: ×10000, ×0.5 (通过内部跳线切换) 频率特性: 500Hz, 电桥电阻: 120Ω BV: 2V _{rms} |
| 非线性 | ±0.1%FS或以内 |
| 稳定度 | 温度 零点: ±0.2μVRT1 /°C或以内 灵敏度: ±0.05%/°C或以内 时间 零点: ±0.5μVRT1 /8H或以内 灵敏度: ±0.2%/8H或以内 |
| EMC指令 | EN61326-1 (A级) |
| 低电压指令 | EN61010-1 EN61010-2-030 (设置类型II, 污染度2, 测量类型O) |
| RoHS指令 | EN50581 |
| 使用温湿度范围 | -10~50°C, 20~85%RH (无结露现象) |
| 电源 | 参照上方表格 |
| 外形尺寸 | 44 (W) × 90 (H) × 80 (D) mm (不含凸起部分) |
| 盘面尺寸 | 45.0 × 93.4mm |
| 重量 | DC电源规格: 约350g AC电源规格: 约450g |

小型，
最适合板面安装



测量仪器用前置放大器

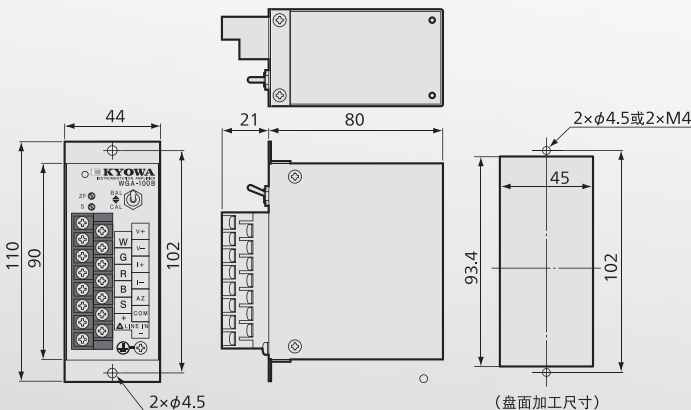
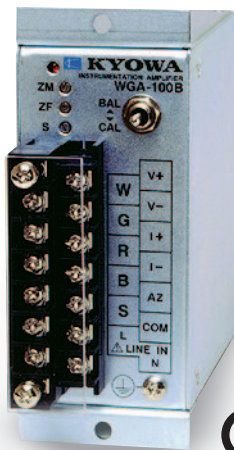
WGA-101A

- 小型，轻量，低价格，性能高，操作简单
- 有电压，电流同时输出功能
- 可切换电桥电源，灵敏度调整范围，标定值，频率特性

| 型号名称 | 电源规格 | 消耗电力 | 平衡 |
|-------------|----------|---------|----|
| WGA-101A-00 | DC10~30V | 3.5W或以下 | 手动 |
| WGA-101A-01 | AC100V | 5VA或以下 | |
| WGA-101A-02 | AC200V | 8VA或以下 | |
| WGA-101A-10 | DC10~30V | 3.5W或以下 | 自动 |
| WGA-101A-11 | AC100V | 5VA或以下 | |
| WGA-101A-12 | AC200V | 8VA或以下 | |

| | |
|--------|---|
| 测量通道数 | 1 |
| 电桥电源 | DC10V, 5V, 2V (通过内部跳线切换) |
| 额定输出 | ±10V, 4~20mA |
| EMC指令 | EN61326-1(A级) |
| 低电压指令 | EN61010-1 EN61010-2-030 (设置类型II, 污染度2, 测量类型O) |
| RoHS指令 | EN50581 |
| 使用温度范围 | -10~50°C |
| 使用湿度范围 | 20~85%RH (无结露现象) |
| 外形尺寸 | 44(W)×90(H)×110(D)mm (不含突起部分) |
| 重量 | 650g或以下 |
| 盘面加工尺寸 | 45.0×93.4mm |

最适合载重、
压力、扭矩、
位移等的测量。



测量仪器用前置放大器

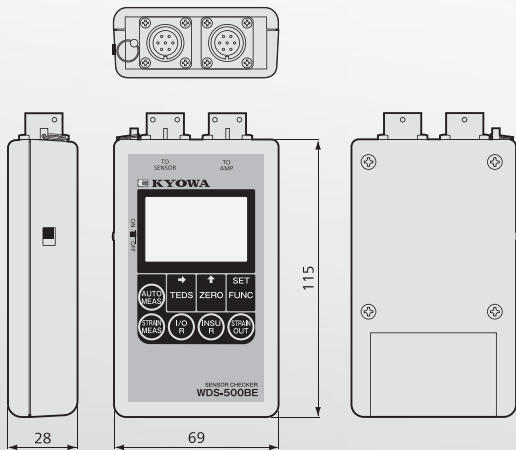
WGA-100B

- 小型，轻量，低价格，高性能
- 带有电压，电流同时输出功能
- 可切换电桥电源，灵敏度调整范围，标定值，频率特性

| 型号名称 | 电源规格 | 消耗电力 | 平衡 |
|-------------|----------|---------|----|
| WGA-100B-00 | DC10~30V | 3.5W或以下 | 手动 |
| WGA-100B-01 | AC100V | 5VA或以下 | |
| WGA-100B-02 | AC200V | 8VA或以下 | |
| WGA-100B-10 | DC10~30V | 3.5W或以下 | 自动 |
| WGA-100B-11 | AC100V | 5VA或以下 | |
| WGA-100B-12 | AC200V | 8VA或以下 | |

| | |
|--------|---|
| 测量通道数 | 1 |
| 电桥电源 | DC10V, 5V (通过内部跳线切换) |
| 额定输出 | ±10V, 4~20mA |
| EMC指令 | EN61326-1(A级) |
| 低电压指令 | EN61010-1 EN61010-2-030 (设置类型II, 污染度2, 测量类型O) |
| RoHS指令 | EN50581 |
| 使用温度范围 | -10~50°C |
| 使用湿度范围 | 20~80%RH (无结露现象) |
| 外形尺寸 | 44(W)×90(H)×80(D)mm (不含突起部分) |
| 重量 | 约400g |

口袋大小的尺寸，
可简单地检查
传感器与测量仪器。



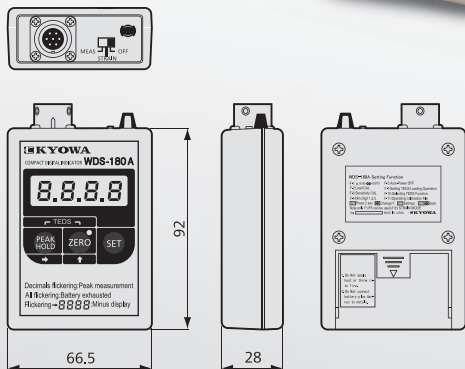
传感器校验器

WDS-500BE

- 只需1台便可简单地校验传感器与测量仪器
- 只需单键就能完成应变测量，输入输出电阻测量，绝缘电阻测量
- 在自动测量模式下，只需单键就能完成应变测量，输入输出电阻测量，绝缘电阻测量
- 可通过应变输出校验测量仪器
- 小型轻量，口袋大小的尺寸
- 使用5号碱性干电池2节

| 型号名称 | 接头 |
|-------------|---|
| WDS-500BE-0 | 圆形接头 (PRC03母) |
| WDS-500BE-1 | 方形接头 (3RT01母) |
| 测量对象 | 应变片式传感器 及 应变测量器 |
| 使用温度范围 | -5~40℃ |
| 使用湿度范围 | 20~85%RH (无结露现象) |
| 电源 | 5号碱性干电池2节 |
| 重量 | 约220g (干电池内置时) |
| 外形尺寸 | 69(W)×115(H)×28(D)mm (不含突起部) |
| 测量范围 | 应变: ±5mV/V (±10000×10 ⁻⁶ 应变量) 输入输出电阻: 0~2000Ω 绝缘电阻: 0M~300MΩ |
| 应变输出 | [mV/V] 表示: 0.000~±5.000mV/V (变化量: 0.010mV/V) [με] 表示: 0~±10000×10 ⁻⁶ 应变量 (变化量: 10×10 ⁻⁶ 应变量) |

最适合对压力、载荷、
位移传感器等做简易测量和检查。



WDS-180A(WDS-185AS1的尺寸相同)

小型数据显示器

WDS-180A / 185AS1

- 与TEDS传感器连接时，可自动设定灵敏度 (WDS-180A)
- 测量值可显示为[με]和[mV/V]
- 有自动关机功能
- 通过灵敏度注册标定、实际载荷标定显示物理量，进行简单测量。

| | |
|--------|---|
| 电桥电源 | WDS-180A: 直流定电压方式 1V WDS-185AS1: 直流定电流方式 2mA |
| 测量范围 | ±5 mV/V (±10000×10 ⁻⁶ 应变量) |
| 显示 | ±9999 |
| 使用温度范围 | -5~40℃ |
| 使用湿度范围 | 20~85%RH (无结露现象) |
| 电源 | 5号干电池2节 |
| 外形尺寸 | 66.5(W)×92.0(H)×28.0(D)mm (不含凸起部分) |
| 重量 | 约180g (含2节5号碱性干电池) |

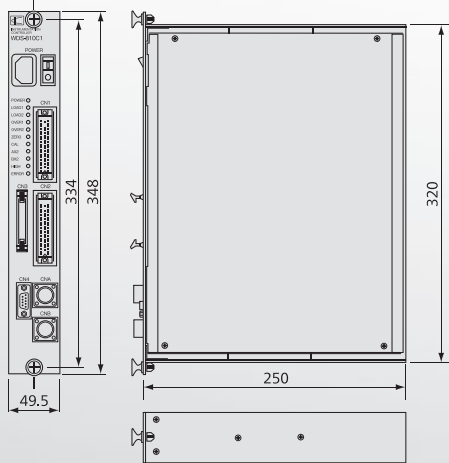
薄型设计，
便于设置
在盘内的压延，
张力用控制器。



测量仪器用控制器

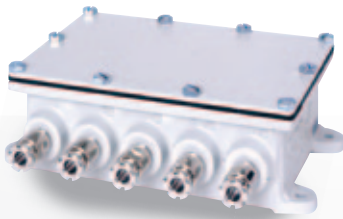
WDC-810C1

- 作为压延控制器，可便于对应必要的输入、输出信号
- 可通过键盘执行设定、操作指令，操作简单
- 应用范围广



| | |
|--------|---|
| 输入点数 | 2点 (A-side, B-side) |
| 电桥电源 | DC10V |
| 测量范围 | ±2.5mV/V |
| D/A输出 | 10VDC A 单独输出 B 单独输出 A+B和输出 A-B两极差输出 |
| 使用温度范围 | 0~40℃ |
| 使用湿度范围 | 20~85%RH (无结露现象) |
| 电源 | AC100V |
| 外形尺寸 | 348(H)×49.5(W)×250(D)mm |
| 重量 | 约3.3kg |

用于载荷传感器的
电缆连接及多个
使用时的集中输入。

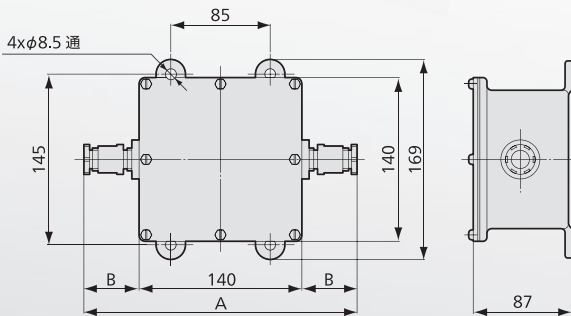


连接箱

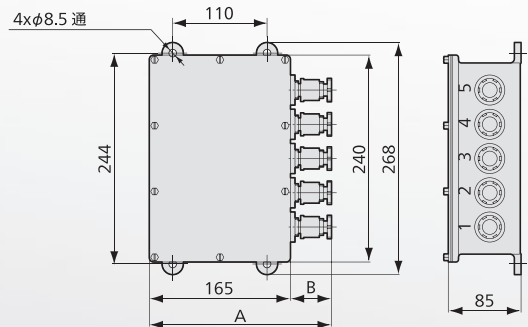
SJB-C/D

载荷传感器的电缆与其他电缆连接，延长时使用，以及用多个载荷传感器测量单个容器、料斗的重量时，能够将传送到放大器的输出集中为一个输出。

| 型号名称 | 连接个数 | 适用电缆直径 | 备注 |
|--------|------|-------------------|--------------------------------|
| SJB-1C | 1 | φ10~11mm (15C) | 0.5mm ² ×4芯 屏蔽电缆 |
| SJB-4C | 4 | | |
| SJB-1D | 1 | φ7~8mm (10B) | 0.3mm ² ×4芯 屏蔽电缆 |
| SJB-4D | 4 | | |



| 型号名称 | A | B | 重量 (约) |
|--------|-----|----|--------|
| SJB-1C | 234 | 47 | 2.3 kg |
| SJB-1D | 226 | 43 | 2.2 kg |



| 型号名称 | A | B | 重量 (约) |
|--------|-----|----|--------|
| SJB-4C | 212 | 47 | 4.7 kg |
| SJB-4D | 208 | 43 | 4.4 kg |

压缩用载荷传感器

小型, 用于测量载荷分布

LMA-A

小型压缩式载荷传感器

5N~1kN

※可制作TEDS对应品



LMA-A-5~50N

超小型

LMB-A

小型压缩式载荷传感器

10N~2kN

※可制作TEDS对应品



LMB-A-10N~200N

超小型, 高温用(100°C)

LMBT-A

小型压缩式载荷传感器

50N~2kN

※可制作TEDS对应品



LMBT-A-50N, 100N, 200N

直径21mm

LMR-S-SA2

小型压缩式载荷传感器

2~20kN

※可制作TEDS对应品



LMR-S-2KNSA2

小型, 用于测量载荷分布

LMC-A

小型压缩式载荷传感器

5~50kN

※可制作TEDS对应品



LMC-A-5KN, 10KN

连接式

LCX-A-ID

小型压缩式载荷传感器

500N~20kN

※TEDS对应品



LCX-A-500N-ID

不锈钢制造

LCN-A

小型压缩式载荷传感器

500N~20kN

※可制作TEDS对应品



精度1/2000

LC-V

小型压缩式载荷传感器

50~200kN

※可制作TEDS对应品



高容量·精度1/1000

LCV-A

小型压缩式载荷传感器

500kN, 1MN

※可制作TEDS对应品



高温用

LC-FH

压缩型载荷传感器

500N~200kN

高温用-10~150°C

※可制作TEDS对应品



全高25~50mm的薄型

LCK-A

薄型压缩式载荷传感器

5~200kN

※可制作TEDS对应品



精度1/5000

LCH-F

高精度压缩式载荷传感器

100, 200kN

※可制作TEDS对应品



压缩用载荷传感器

耐压防爆2G4

LCS-D

防爆型压缩式载荷传感器

5~50kN



不锈钢制

LC-J

耐腐蚀型压缩式载荷传感器

5~200kN

※可制作TEDS对应品



大容量

LC-E

一般用压缩式载荷传感器

2MN, 5MN

※可制作TEDS对应品



同一容量备有不同直径

LCW-C-SA3

垫圈式载荷传感器

10~300kN



LCW-C-300KN60SA3

小型, 轻量

LUB-B

梁型载荷传感器

50N~20kN

※可制作TEDS对应品



LUB-100KB~2TB

食品储罐, 料斗用

LCTS-B

不锈钢载荷传感器

5~100kN

※可制作TEDS对应品



LCTS-B-5~30KN

储罐, 料斗用

LCTA-A

薄型载荷传感器

500N~3kN

※可制作TEDS对应品



储罐, 料斗用

LCTB-A

薄型载荷传感器

5~50kN

※可制作TEDS对应品



储罐, 料斗用

LC TE-A

薄型载荷传感器

10~100kN

※可制作TEDS对应品



储罐, 料斗用

LCTD-A

薄型载荷传感器

100~300kN

※可制作TEDS对应品



拉伸用载荷传感器

非线性±0.03%RO或以内

LTZ-A

高精度拉伸型载荷传感器

500N~50kN

※可制作TEDS对应品



LTZ-50~200KA

高温用, 低温用

LT-FH/FL

拉伸式载荷传感器

500N~50kN

※可制作TEDS对应品

LT-FH...高温用-10~150℃

LT-FL...低温用-196~30℃



拉伸压缩两用载荷传感器

小型

LUX-B-ID

拉伸压缩两用载荷传感器

±50N~±20kN



LUX-B-50~200N-ID

薄型, 高容量

LUK-A

拉伸压缩两用载荷传感器

±5k~±2MN

※可制作TEDS对应品



LUK-A-5~20KN

精度1/5000

LUH-F

高精度拉伸压缩两用载荷传感器

±500N~±200kN



LUH-50~500KF

小型, 轻量

LUR-A-SA1

小型拉伸压缩两用载荷传感器

±50N~±2kN



压力传感器

高精度

PGL-A

小型压力传感器

1~50MPa

※可制作TEDS对应品



PGL-A-A

-196~200°C

PHL-A

高低温用小型压力传感器

1~50MPa

※可制作TEDS对应品



PHL-A-B

高可靠性

PG-U

压力传感器

200k~50MPa



PG-10KU,20KU

低价格

PGS-A

小型压力传感器

1~50MPa



高强度

PG-H

高压用压力传感器

100, 200MPa



高精度

PGM-H

小型压力传感器

500k~50MPa

※可制作TEDS对应品



平面隔膜式

PGM-E

小型压力传感器

1~50MPa

※可制作TEDS对应品



PGM-10, 20KE