

# SAK

## 光谱共焦传感器



- 透明及多层材料, 镜面之位移厚度解决方案
- 非接触精准量测各种材质

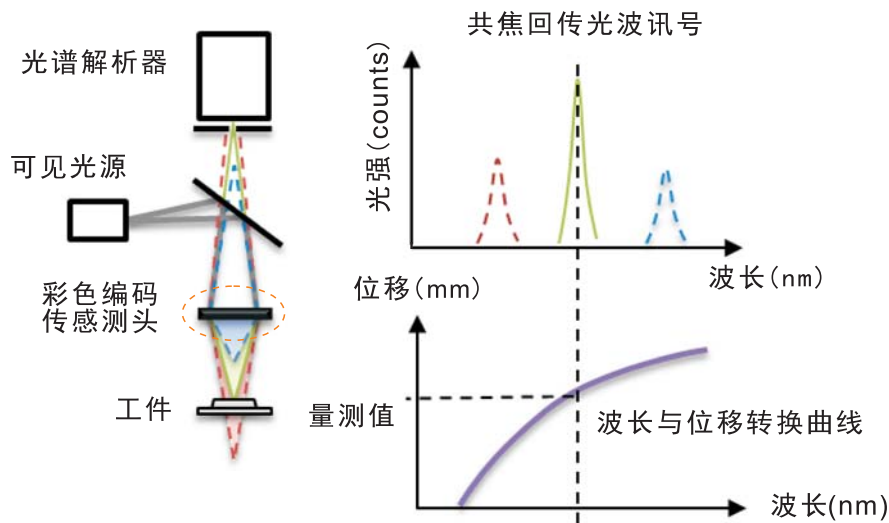
[www.santektech.com](http://www.santektech.com)

# 非接触/高精度/高性价比

SAK彩色光谱共焦传感器是一种精度可达次微米量级的非接触式位移量测系统，可精准测量漫反射/镜面反射及透明多层材质的位移、厚度，也适合深孔/盲孔工件等运用。

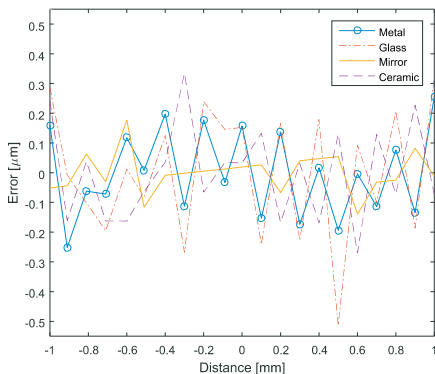
## 原理

利用特制的彩色编码镜头使可见光产生轴向色散输出，并经由光谱解析器解析共焦回传光波讯号，最后透过波长与位移转换曲线计算出工件位移量测值。



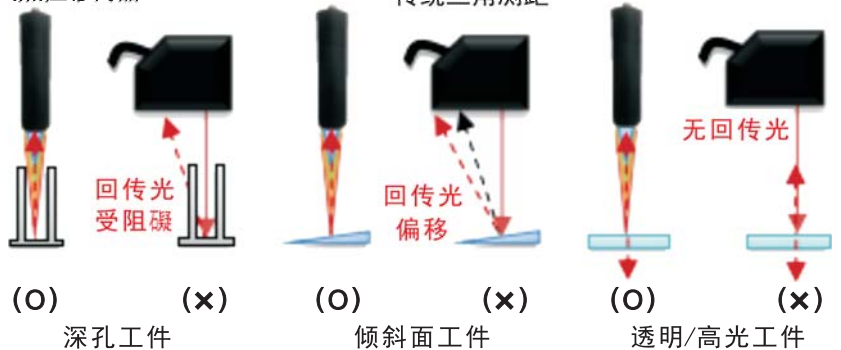
## 光谱共焦优于传统测试

彩色共焦位移传感器不但精度高于传统三角测距传感器，量测不同材质或不同形貌之工件时亦能获的稳定一致结果。



彩色共焦位移传感器

传统三角测距



材质	金属	玻璃	镜面	陶瓷
线性度(μm)				
<±0.5	○	○	○	○
<±2				×
<±3			×	
<±4		×		
<±5	×			

○:彩色共焦位移传感器  
×:传统三角激光传感器

## 优势及特点

- 稳定量测各类材质，例如金属/陶瓷/镜面/玻璃等。
- 适用于各种形貌（包含深孔/斜面/弧面）之特征尺寸量测，例如高度/段差/厚度/平面度/轮廓度等。
- 高温高压等严苛操作条件下亦能适应正常使用。
- 测头结构轻巧，易整合于各行业之自动化测量应用。
- 结构轻巧且内部不含电子零件而不受环境干扰影响。
- 独特多层材质质量测算法, 可量测透明 / 半透明多层材质间之厚度或间隙。

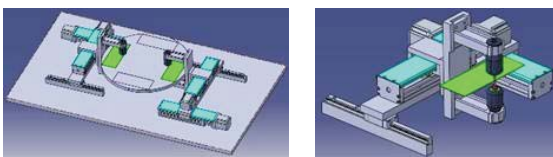


测头轻巧, 不但适合精密尺寸测量领域, 自动化应用方案开发上更是不可或缺的模组器件。

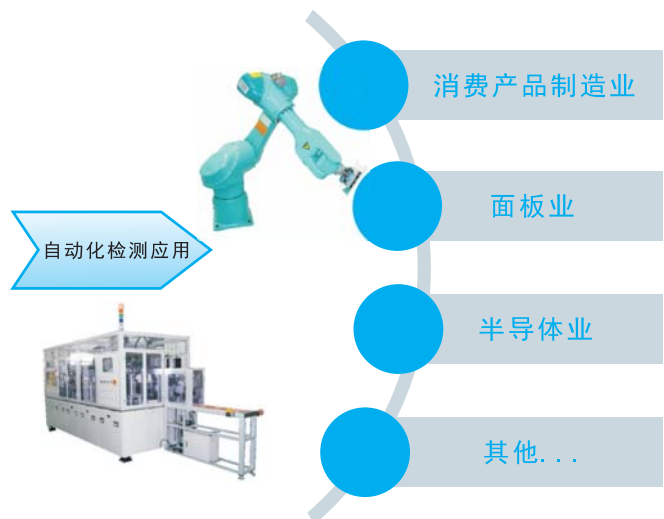
## 应用领域及案例



(1) 通用设备: 彩色共焦传感器结合自动化精密影像三次元



(2) 客制化设备: 彩色共焦传感器整合于非标自动化设备开发

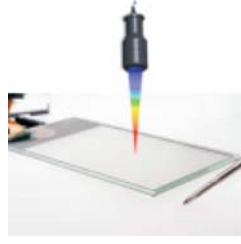




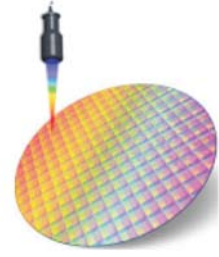
手机/平板/电脑等  
金属机壳加制造业



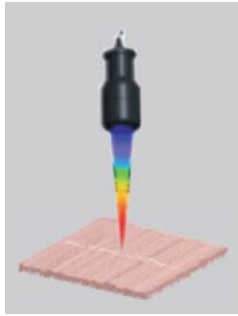
PCB板/连接器/  
IC芯片等电子业



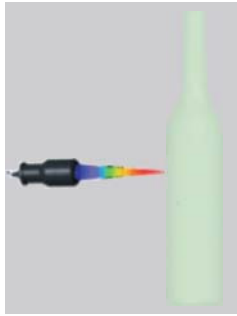
面板/玻璃/  
钢化膜等行业



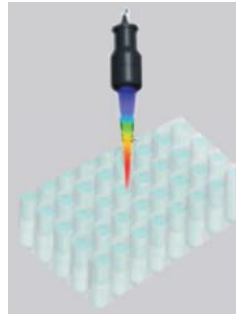
半导体晶圆/绿能/  
光伏等行业



粗糙度测量



厚度测量



液体水平面测量



生产线控制检测



## 规格参数

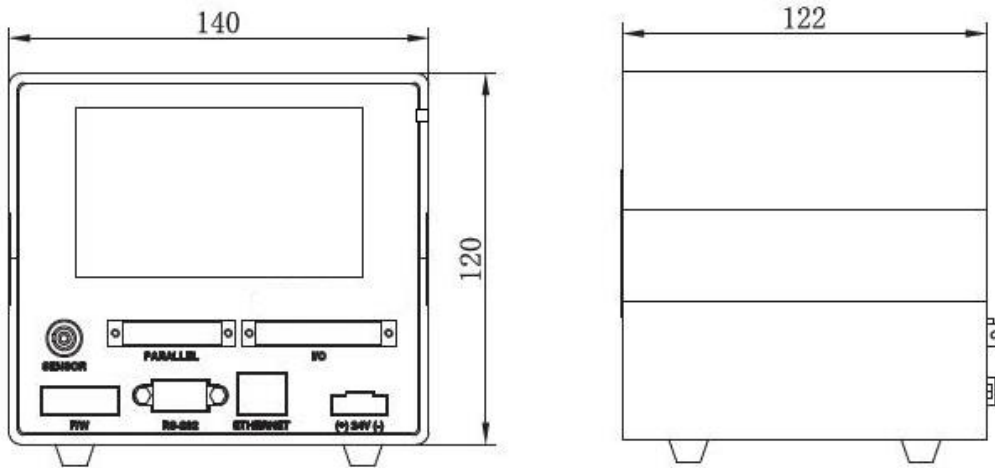
探头型号	GP-20-D2	GP-40-D4	GP-60-D6	GP-A-40-D2	GP-A-2-D02	GP-A-20-D2	GP-A-80-D8
量程范围	±1[mm]	±2[mm]	±3[mm]	±2[mm]	±0.2[mm]	±1[mm]	±4[mm]
工作距离	18[mm]	30[mm]	55[mm]	33[mm]	8[mm]	16[mm]	40[mm]
分辨率*1	0.05[μm]	0.05[μm]	0.05[μm]	0.05[μm]	0.05[μm]	0.05[μm]	0.05[μm]
线性度*2	±0.3[μm]	±0.4[μm]	±0.5[μm]	±2[μm]	±0.15[μm]	±0.3[μm]	±0.5[μm]
光点直径*3	25[μm]	9[μm]	45[μm]	40[μm]	2[μm]	8[μm]	40[μm]
最大倾角*4	±22°	±15°	±11°	±7°	±40°	±30°	±15°
测头尺寸 (ΦxL)	Φ34x75[mm]	Φ38x82[mm]	Φ33x75[mm]	Φ15x55[mm]	Φ43x99[mm]	Φ41x159[mm]	Φ54x116[mm]
测头重量	105[g]	145[g]	122[g]	24[g]	220[g]	360[g]	380[g]
防护等级	IP40	IP40	IP40	IP40	IP40	IP40	IP40
外形图片							
主要特点及应用	工作距离、体积角度适中；通用型号，适合多种常规段差、厚度及形貌检测	小光斑，长工作距，体积角度中；通用型号，主要用于镜面、硅片、玻璃、金属、瓷器等平面度、轮廓测量	工作距离、体积角度适中；通用型号，适合多种常规段差、厚度及形貌检测	小体积，长工作距；主要用于安装空间有限且需要并列安装多个测头的测量领域	小光斑，高分辨率；主要用于银浆、硅片、锂电极片、触控模块以及薄膜膜厚测量等应用	小光斑，大角度；主要用于3D玻璃、陶瓷后盖、中框、倒角点胶工艺的段差和轮廓等测量	大量程，长工作距；主要用于玻璃、陶瓷、金属等大段差、深孔形貌特征之测量

控制器	GP-ACON-H(带模拟输出及编码器输入)/GP-ACON-D(双通道版)
光源	白色LED
控制器尺寸 (LxWxH)	140x120x122[mm]
控制器重量	1.32[kg]
额定电压	24[VDC]
外部通讯接口	RS-232:115200 bps[Max.] Ethernet:100BASE-TX/10BASE-T
防护等级	IP20
采样频率	4KHz [Max. ], 可定制30KHZ
I/O功能	触发输入
操作温度	5~40[°C]
环境湿度	35~80[%]
环境照度	<10.000[Ix]
夹具	可客制化

光纤延长线	GP-F
长度	5/10[m]
重量	40/69[g]
最小折弯半径*5	50[mm]

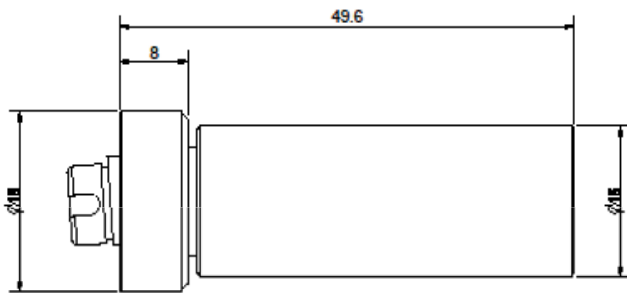
- \*1. 分辨率：针对静止工件于量程中心零点平均10次之噪声大小程度(开启光强自动调节及256次平均功能)
- \*2. 线性度：针对镜面标准于校准后进行满量程量测时之最大误差值(开启光强自动调节及256次平均功能)
- \*3. 光点直径：量程中心之理论光斑直径值
- \*4. 最大倾角：指镜面全反射材质工件下之最大可接收光讯号角度，一般漫反射工件可达80°
- \*5. 最小折弯半径：光纤卷曲收纳时可接受之最小曲率半径，低于此值易于折断毁损

控制器尺寸图 单位mm

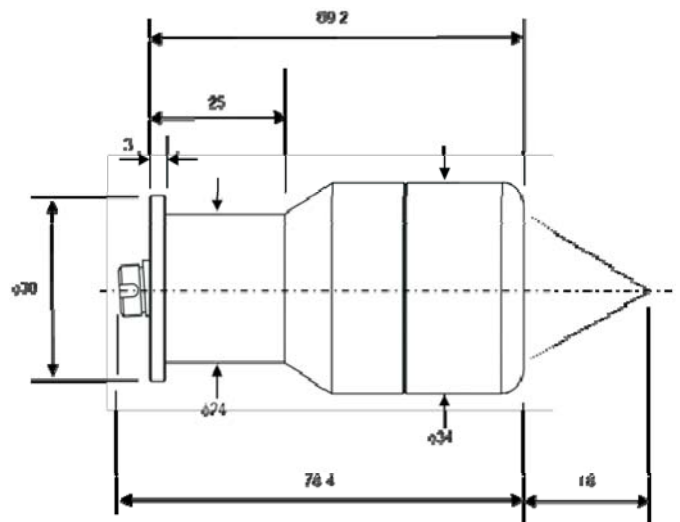


探头尺寸图 单位mm

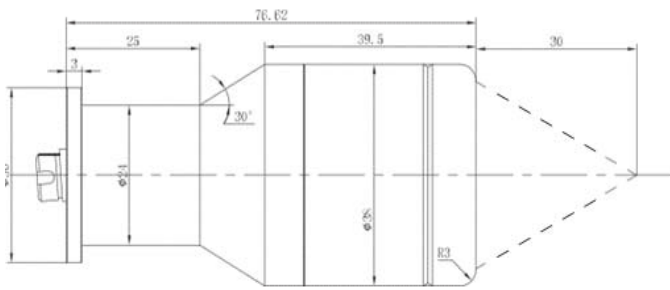
GP-A-40-D2



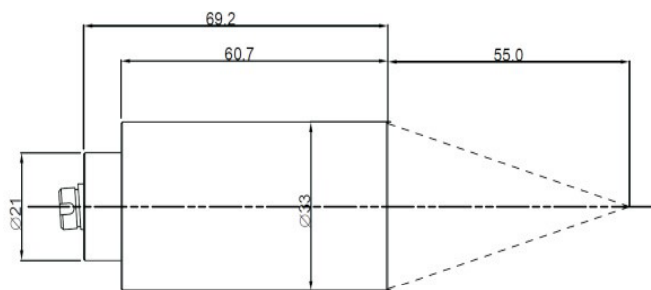
GP-20-D2



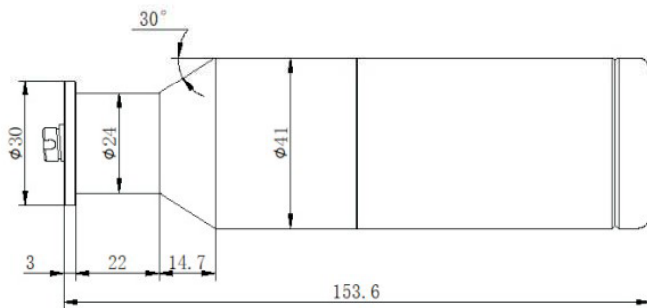
GP-40-D4



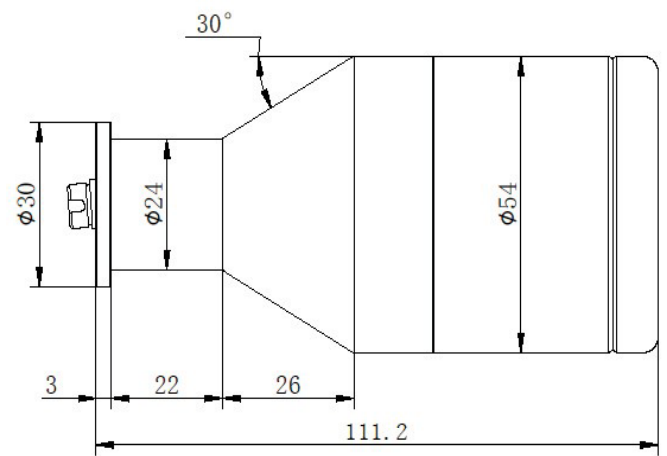
GP-60-D6



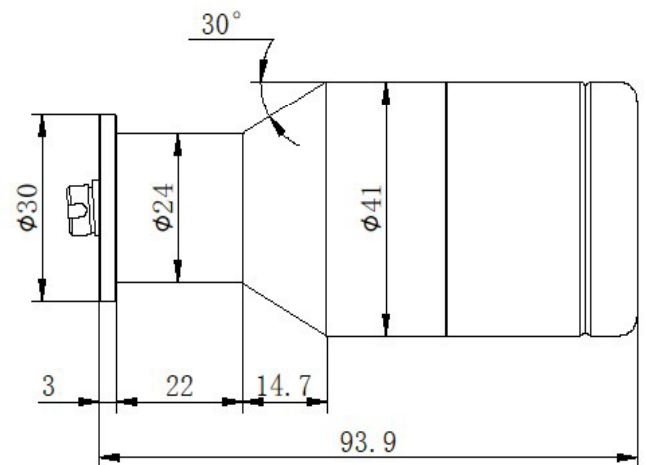
GP-A-20-D2



GP-A-80-D8



GP-A-2-D02





**振联科技有限公司**  
**深圳市勤联科技有限公司**  
**SANTEK COMPANY LTD.**  
Email:santek@santek.com.cn  
Http://www.santektech.com

深圳：深圳市宝安十三区宝民一路宝通大厦1009-1010室  
电话：0755-27809908/27832521/27833241/27833242  
传真：0755-27809008