

CP-2UTX, 2UX



CP-2UT是一种使用了磁体与磁性阻值抗元件,并被设计得既小又轻而且转矩低的角度传感器.转轴转一圈,可以得到近似一个正弦波的输出,利用该输出波形一侧象限既直线部分90°,可检测±45°以内的角度。

CP-2U将CP-2UT端子部分用导线引出,所以容易操作,并可根据您的要求连接到线路板用接口上。

CP-2UT、2U可按您的要求内置温度补偿电路。

■ 电气规格

有效电气角	±45° (90°)
输出灵敏度	2.5%Vin/10° 以上
单独线性	±1.5%FS(FS=90°)
输入阻抗	15kΩ ±30%
所加电压	DC10V以下
负荷阻抗	5MΩ 以上
绝缘阻抗	100MΩ 以上DC500V
耐电压	AC500V 1分钟

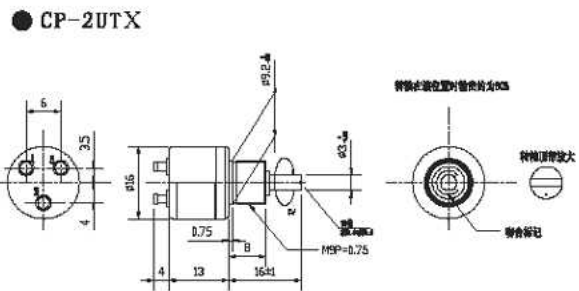
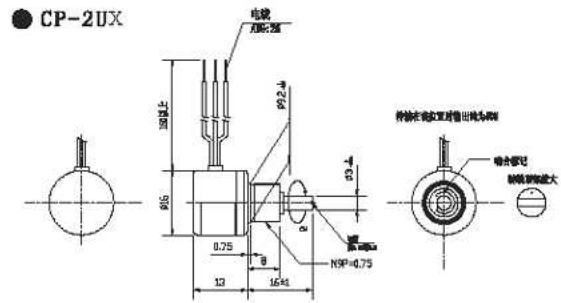
■ 机械规格

机械角	360° 无限
转矩	0.49×10 ⁻⁴ N·m(0.5gf·cm)以下
质量	约 10g

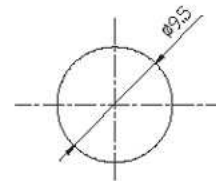
■ 环境特性

使用温度范围	-40~125℃
保存温度范围	-40~125℃
振动	200m/S ² (20G) MILSTD-202E 204C
冲击	980m/S ² (100g) MILSTD-202E 213B

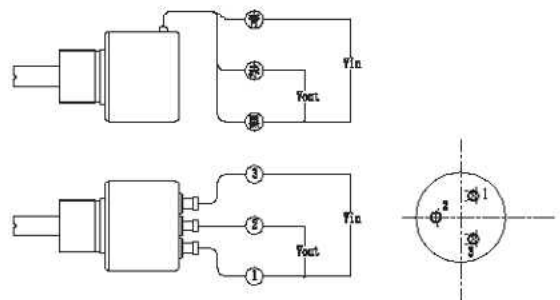
■ 外形图



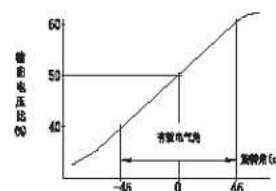
■ 安装图



■ 连接图



■ 输出特性图



CP-2UT
将转轴端口的吻合标记对准标牌的箭头时,输出电压比约为50%。

CP-2U
将转轴端口的吻合标记对准导线出口时,输出电压比约为50%。