

Standard type converter for PU type sensor

# AEC-55 Series

- **変換器 AEC- 55 型**  
小型スタンダードタイプ  
DC ~ 30kHz 周波数応答
- **電源内蔵変換器 AEC - 55MS 型**  
55 型変換器の電源内蔵タイプ  
フリー電源 AC85 ~ 264V  
見やすい液晶電圧表示付  
切り替えで数種類のセンサ使い分け  
調整ボリューム前面設置
- **広帯域変換器 AEC - 55HFL 型**  
55 型変換器の高周波数応答タイプ  
DC ~ 100kHz 周波数応答
  
- **Converter: AEC-55 model**  
Miniature standard type  
DC to 30kHz frequency response
- **Built-in power supply converter: AEC-55MS model**  
Built-in power supply type of AEC-55 model  
Free power supply : AC85 to 264V  
Visible liquid crystal voltage display  
Usable several type of sensors by switching  
The volume control is located on the front panel.
- **Wide band converter:AEC-55HFL model**  
High frequency response type of AEC-55 model  
DC to 100kHz frequency response

変換器: **AEC-55**  
 Converter :

適合センサ: PU 型センサ  
 Adopted sensor : PU model sensor

適合ケーブル: PC 型ケーブル PC model cable  
 Adopted cables : PCT 型ケーブル PCT model cable

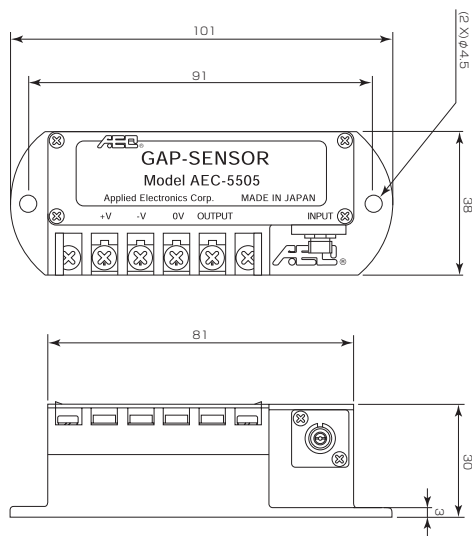


※写真はPU-05用変換器です。  
 ※This photo is a converter for PU-05.

仕様 Specifications

形式 Model	変換器 : AEC - 55 □□ (□内はセンサ径) Converter : AEC-55 □□ (□□ symbolize sensor diameter)
出力 Output voltage	各センサ欄をご参照下さい See each sensor section.
周波数特性 Frequency response	DC ~ 30kHz - 3dB
分解能 Resolution	各センサ欄をご参照下さい See each sensor section.
使用温度範囲 Temperature range	-10℃ ~ +55℃ -10℃ to +55℃
温度特性 Thermal characteristics	-10℃ ~ +55℃ の変化で ±0.1% /℃ 0.1%/℃ of drift between -10℃ and +55℃
電源 Power supply	DC ± 11V ~ DC ± 17V, ± 40mA max

外観寸法 Outline view

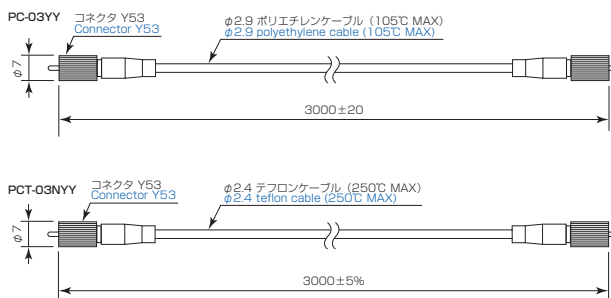


※図はPU-05用変換器です。  
 ※This drawing is a converter for PU-05.

特長・特注仕様 Features and specifications

- 小型変換器なので機器組込みに最適です。  
 Optimum miniature converter for installation
- 内部調整ボリュームにより、校正・感度調整が可能です。  
 Able to calibrate and adjust sensitivity with a built-in volume control dial
- 複数のセンサを近接してご使用する際に発生する、干渉ノイズ対策変換器もご用意できます。  
 Able to prepare a converter that is designed to protect from interference noise caused when multiple sensors approach each other
- 電源内蔵多チャンネル仕様もご要望により製作致します。  
 Able to prepare a specified build-in power supply multi-channel on demand

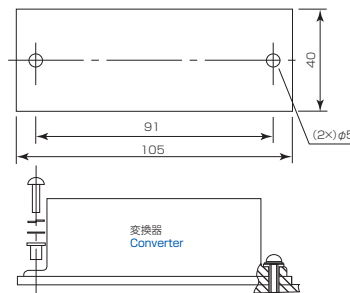
標準適合ケーブル Adopted ordered cables



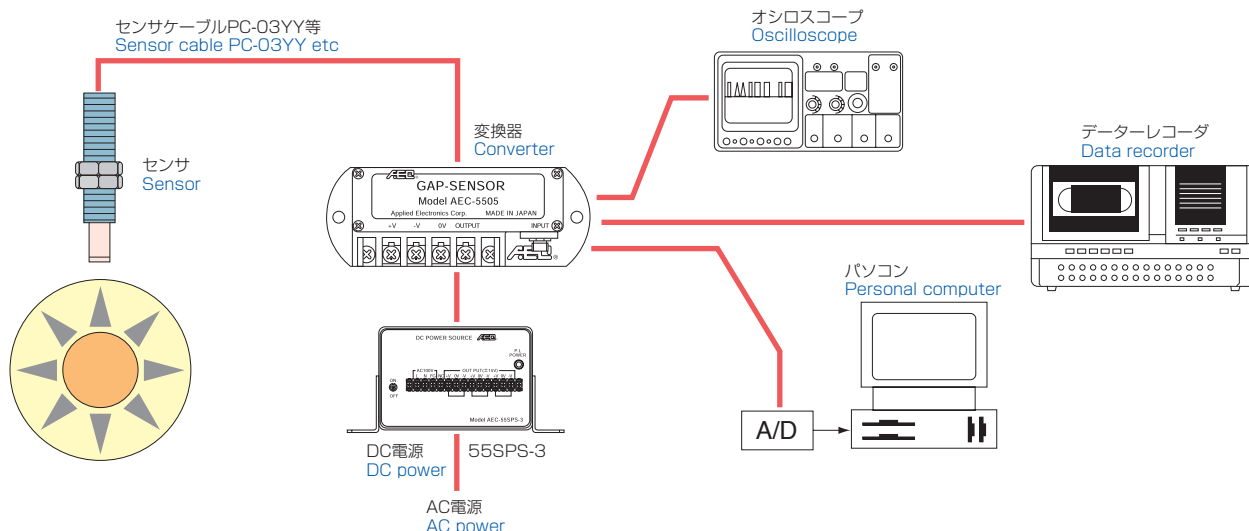
- ※フレキシブルアーマーケーブルや長さ変更等対応致します。
- ※PCT-03NYYコネクタ部は105℃MAXとなります。
- ※Acceptable for use with all kinds and lengths of flexible armored cables
- ※PCT-03NYY connector is 105℃ heat resistance

55 型変換器オプション品 55 model Converter (option)

絶縁板 (55IP) Insulating Bakelite plate (55IP)



構成 Measuring system



55 型変換器オプション品 55model Converter (option)

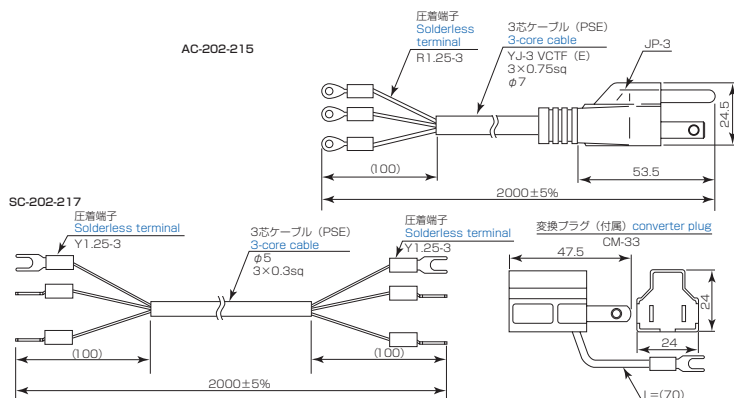
電源 Power supply

外観 Outline view

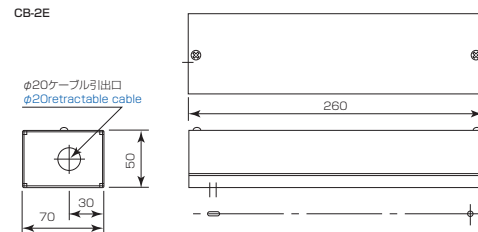
182, 120, 104, 10, 84, 30, 150, 30, (210), 24.5, 55, (102.6), 100, 55, 取付アングル Attaching angle

型番 Model	AEC-55SPS-3
チャンネル数 Channel number	3チャンネル用 3channels
入力 Input	AC100V
出力 Output	DC ±15V, ±300mA

電源付属品 Accessories for Power supply



変換器収納箱 Converter rack



電源内蔵変換器収納箱 Built-in power supply converter storage rack

390, 88, 20, 500, 20, Y51, 取手

※図は5509PS-8です。  
※This drawing is 5509PS-8.

チャンネル数 channel number	型番
4チャンネル 4channels	AEC-55 □□ PS-4
6チャンネル 6channels	AEC-55 □□ PS-6
8チャンネル 8channels	AEC-55 □□ PS-8
10チャンネル 10channels	AEC-55 □□ PS-10
12チャンネル 12channels	AEC-55 □□ PS-12
16チャンネル 16channels	AEC-55 □□ PS-16

変換器:  
Converter :

# AEC-55MS

適合センサ:  
Adopted sensor :

PU 型センサ  
PU model sensor

適合ケーブル:  
Adopted cables :

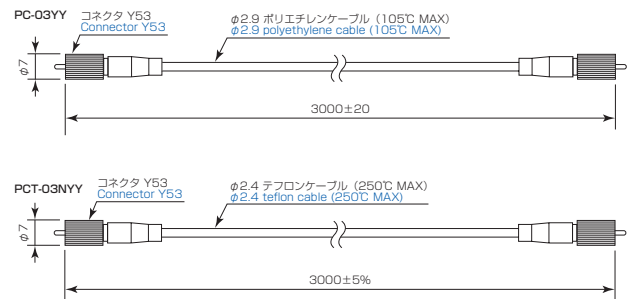
PC 型ケーブル      PC model cable  
PCT 型ケーブル    PCT model cable



## 特長・特注仕様 Features and specifications

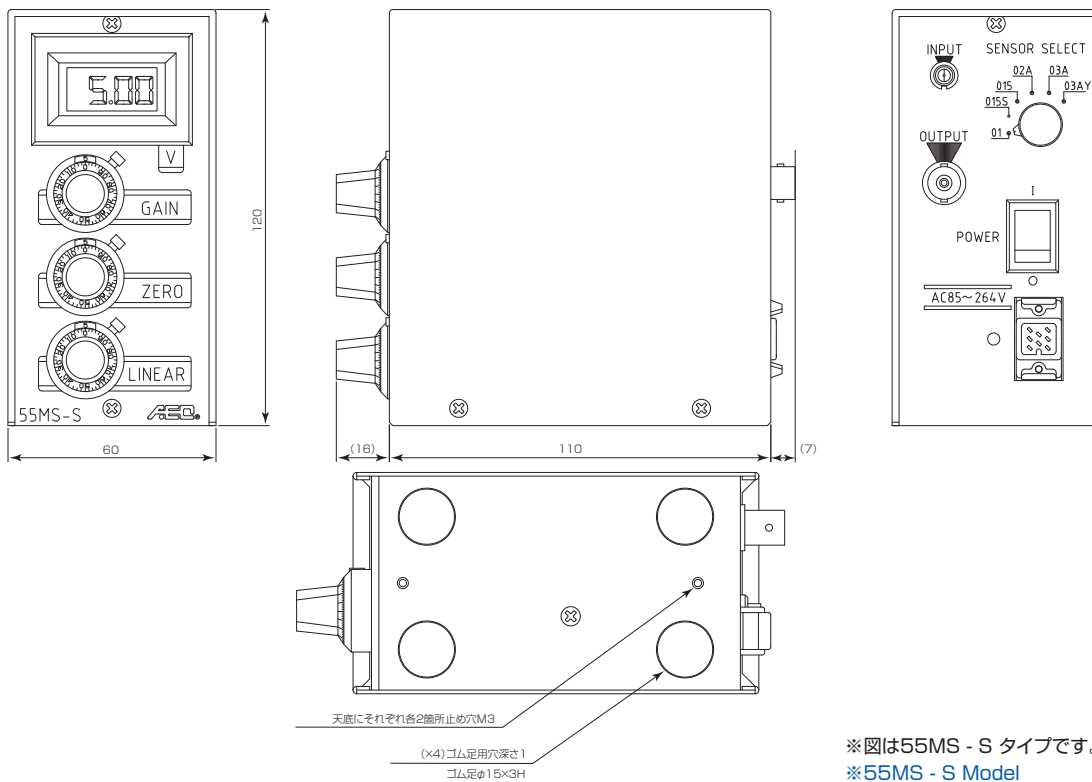
- 数種類の異なるセンサを、セレクトチャンネルで共用できます。  
Able to share several kinds of sensors with selective channels
- 調整ボリュームと電圧表示を前面パネルに配置する事により、校正・再調整が簡単になりました。  
Simple calibration and readjustment due to the location of the volume control dial and the voltage display on the front panel
- 電源はAC85 ~ 264V のフリー電源ですので、国内はもとより海外でもご使用になれます。  
Available not only in Japan but also abroad because of free power supply of AC85 to 264V
- 多チャンネル収納ラックも用意しております。  
Available for purchase of a multi-channel storage rack

## 標準適合ケーブル Adopted ordered cables



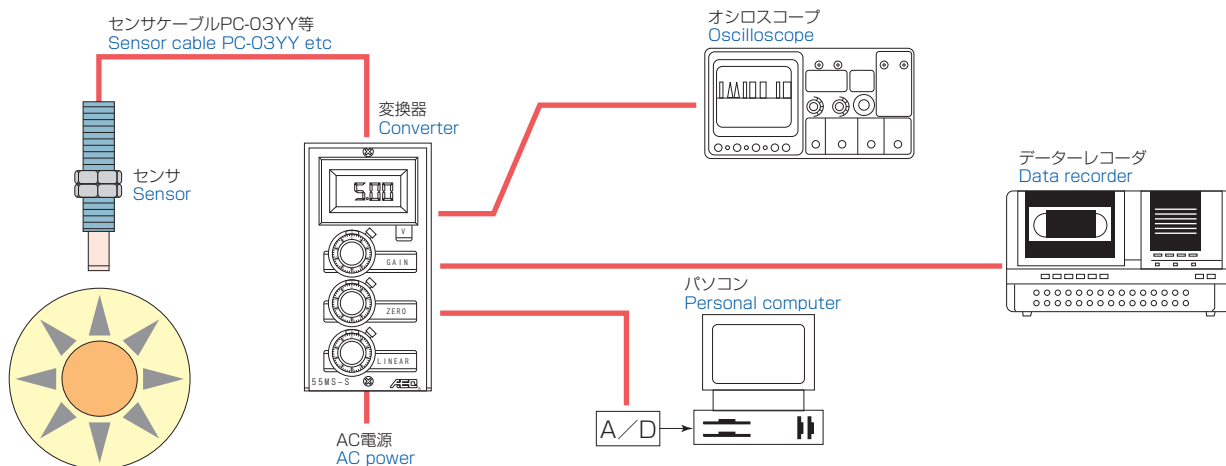
- ※フレキシブルアーマードケーブルや長さ変更等対応致します。
- ※PCT-03NYYコネクタ部は105℃MAXとなります。
- ※Acceptable for use with all kinds and lengths of flexible armored cables
- ※PCT-03NYY connector is 105℃ heat resistance

## 外観寸法 Outline view



※図は55MS - S タイプです。  
※55MS - S Model

構成 Measuring system



仕様 Specifications

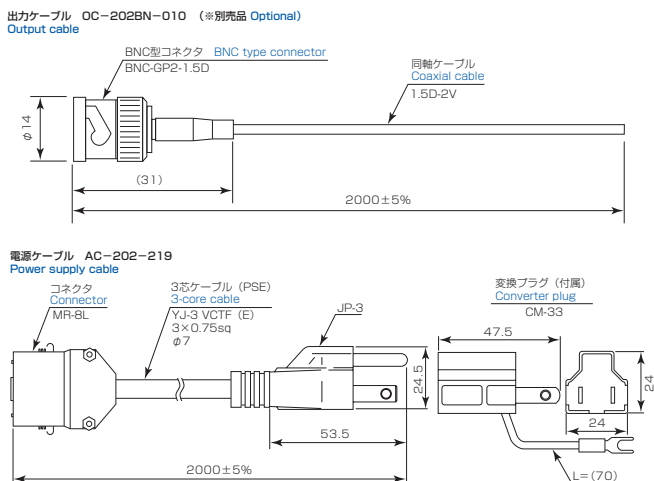
形式 Model	AEC-55MS-S	AEC-55MS-M	AEC-55MS-Z
適合センサ Adopted sensor	$\phi 1 \sim \phi 3$ <b>SENSOR SELECT</b> 	$\phi 5 \sim \phi 9$ <b>SENSOR SELECT</b> 	センサセレクト機能は ございません。
出力 Output	各センサ欄をご参照下さい See each sensor section.		
周波数特性 Frequency response	DC ~ 30kHz -3dB		
分解能 Resolution	各センサ欄をご参照下さい See each sensor section.		
使用温度範囲 Temperature range	0 ~ +55 °C		
温度特性 Thermal characteristics	0.1 %/°C		
電源 Power	AC 85 ~ 264V 47 ~ 440Hz 10VA		

※ Y レンジは干渉レンジとなります。詳細は技術資料欄P115 をご参照下さい。

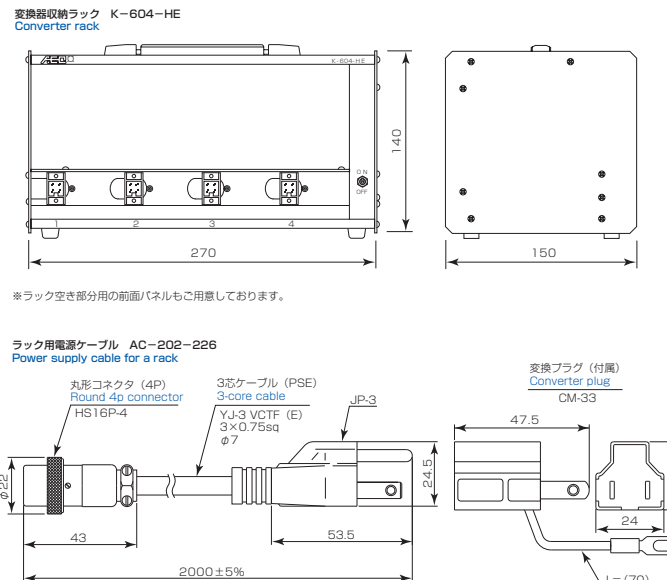
※ Y range has non-interface capability. See technical explanation for details on P115.

付属品 Option

ケーブル外観図 Cable outline view



55MS 型変換器オプション品 55model Converter (option)



変換器: **AEC-55HFL**  
 Converter :

適合センサ: PU型センサ  
 Adopted sensor : PU model sensor

適合ケーブル: PC型ケーブル PC model cable  
 Adopted cables : PCT型ケーブル PCT model cable

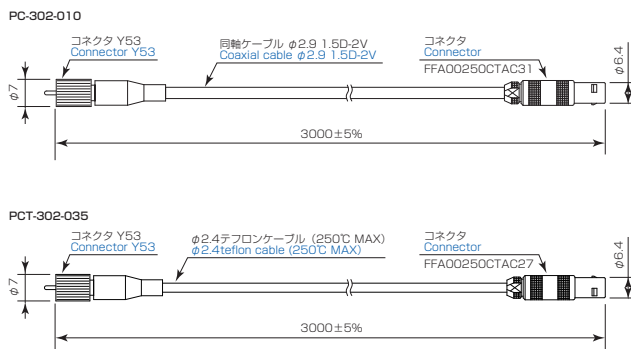


※一部CE対応製品有 ※CE approved type available

特長・特注仕様 Features and specifications

- DC ~ 100kHz の振動・変位が計測できます。  
 Able to measure DC to 100kHz of vibration and displacement
- 小型変換器なので機器組み込みに最適です。  
 Optimum miniature converter for installation
- 内部調整ボリュームにより、校正・感度調整が可能です。  
 Able to calibrate and adjust sensitivity with the built-in volume control dials
- 複数のセンサを近接してご使用する際に発生する、干渉ノイズ対策変換器もご用意できます。  
 Able to prepare a converter that is designed to protect from interference
- 電源内蔵多チャンネル仕様もご要望により製作いたします。  
 Able to prepare a specified build-in power supply multi-channel on demand

標準適合ケーブル Adopted ordered cables



- ※PCT-302-035コネクタ部は105℃MAXとなります。
- ※フレキシブルアーマーケーブルや長さ変更等対応致します。
- ※PCT-302-035 connector is 105℃ heat resistance
- ※Acceptable for use with all kinds and lengths of flexible armored cables

仕様 Specifications

形式 Model	変換器 : AEC - 55 □□ HFL (□内はセンサ径) Converter : AEC-55 □□ HFL (□□ symbolize sensor diameter)
出力 Output voltage	各センサ欄をご参照下さい See each sensor section.
周波数特性 Frequency response	DC ~ 100kHz (55015HFL ~ 5505HFL) 下記 ※ ご確認下さい See below ※ remarks.
分解能 Resolution	各センサ欄をご参照下さい See each sensor section.
使用温度範囲 Temperature range	-10℃ ~ +55℃
温度特性 Thermal characteristics	-10℃ ~ +55℃の変化で ±0.1%/℃ 0.1%/℃ of drift between -10℃ and +55℃
電源 Power supply	DC ±15V、±40mA

- ※分解能の改善をご要求の際はご相談下さい。
- ※動的特性30kHzまでは確認済み。
- ※その他営業担当へお問い合わせ下さい。
- ※Please feel free to ask when requesting for upgrading resolution.
- ※Confirmed dynamic characteristics till 30kHz.
- ※Please contact us concerning your requests.

外観寸法 Outline view

