

No difference in all target type

AEC-37 Series

- **センサ部 DPU 型**
サイズ $\phi 10 \sim \phi 100$ (測長 5mm ~)
非鉄金属の測定も可能
- **変換器 AEC-37 型**
スタンダードタイプ
DC ~ 10kHz 周波数応答
- **電源内蔵変換器 AEC-37MS 型**
37 型変換器の電源内蔵タイプ
フリー電源 AC85 ~ 264V
見やすい液晶電圧表示付
調整ボリューム前面設置

- **Sensor unit DPU model**
Size $\phi 10 \sim \phi 100$ (Measuring range 5mm ~)
Nonferrous metals are measurable
- **Converter AEC-37 model**
Standard type
DC to 10kHz frequency response
- **Built-in power supply converter AEC-37MS model**
Power supply built-in type of AEC-37 model
Free power supply : AC 85 to 264V
Visible liquid crystal voltage display
Volume control dial located on the front panel

センサ:
Sensor : **DPU-10A**

適合変換器: AEC-3710(P69) 37MS-10(P70)
Adopted converters :

適合ケーブル: DPC 型ケーブル DPC model cable
Adopted cables :

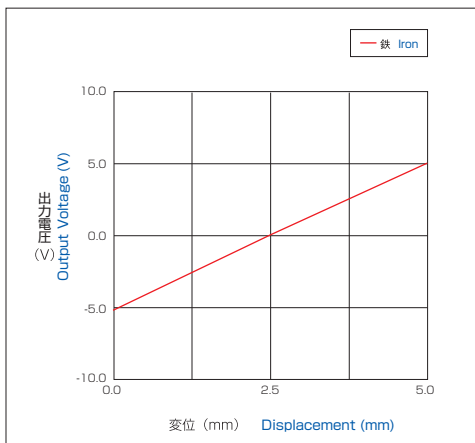


仕様 Specifications

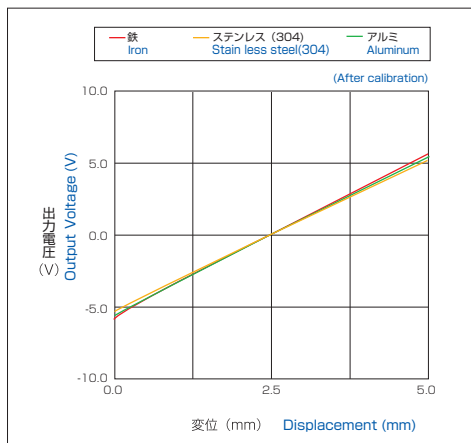
形式 Model	DPU-10A	
測定範囲(鉄) Measuring range (Iron)	0~5mm(α0:0mm)	
出力 Output voltage	±5V(0.5mm/V)	
適合変換器 Adopted converters	3710	37MS-10
分解能 Resolution	2μm	3.2μm
直線性 Linearity	0.5mm~4.0mmまで±0.5%/FS 0mm~0.5mm, 4.0mm~4.5mmまで±3%/FS 4.5mm~5.0mmまで±5%/FS ±0.5%/FS (0.5 to 4.0 mm of measuring distance) ±3%/FS(0 to 0.5mm and 4.0 to 4.5mm of measuring distance) ±5%/FS (4.5 to 5.0 mm of measuring distance)	
使用温度範囲 Temperature range	-20℃ ~+80℃	
温度特性 Thermal characteristics	-20℃ ~+80℃の変化で±0.5μm/℃ ±0.5μm/℃ of drift between -20℃ and +80℃	

※α0(不感帯)についてはP115をご参照下さい。
※See P115 about dead zone α0.

出力特性・直線性
Output characteristics / linearity



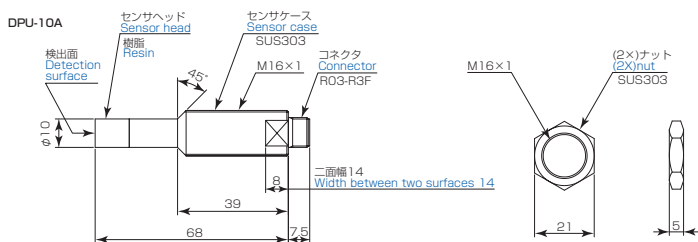
ターゲット材質による変化(校正後)
Variation depending on target materials
(After calibration)



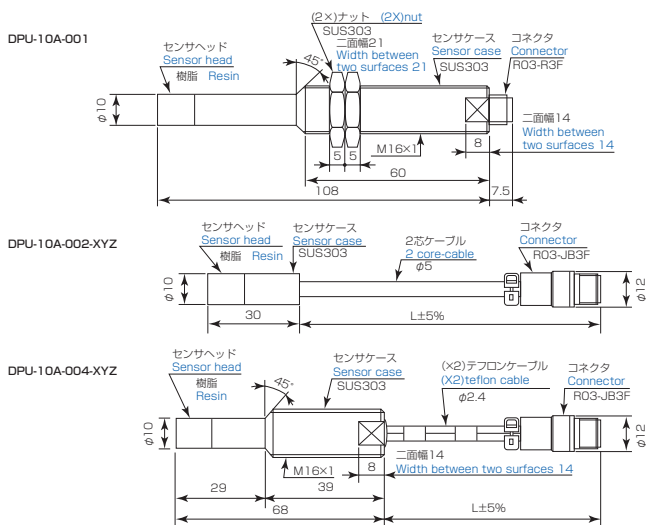
特長・特注仕様 Features and specifications

- 耐高温タイプMax120℃
High temperature resistance type max:120℃
 - 耐圧・耐真空・耐水タイプなど対応します。
Acceptable for orders such as pressure, vacuum and water resistance type
 - センサ全長等ご希望の寸法で製作可。(参考例DPU-10A-001)
Acceptable for an order of a requested size such as the total length of a sensor(for example DPU-10A-001)
 - ケーブル直出しタイプも製作可。(参考例DPU-10A-004)
Acceptable for an order of the sensor connected with the cable(for example DPU-10A-004)
 - センサヘッド部のみのタイプ製作可。
Acceptable for an order of a requested type of sensor head
- ※特殊仕様及び特殊形状は、ご使用条件により異なりますのでご相談下さい。
その他ご要望にも対応致します。
※Special specification and special shape should match on using condition.
Please do not hesitate to contact us for your detailed request.

標準品外観図 Appearance



特注形状参考例 Ordered profile



※型式の末尾3桁、XYZはケーブルの長さを表す。X、Yは、ケーブル長さの有効数2桁、Zは乗数を表す(単位mm)例:標準のケーブル長さ400mmは401、1000mmは102
※XYZ represents cable length
(For example 401 = 400mm, 102 = 1000mm)

センサ:
Sensor :

DPU-20A

適合変換器: AEC-3720(P69) 37MS-20(P70)

Adopted converters :

適合ケーブル: DPC 型ケーブル DPC model cable

Adopted cables :



仕様 Specifications

形式 Model	DPU-20A	
測定範囲(鉄) Measuring range (Iron)	0 ~ 10mm (α0:0mm)	
出力 Output voltage	± 5V (1.0mm / V)	
適合変換器 Adopted converters	3720	37MS-20
分解能 Resolution	4μm	6.4μm
直線性 Linearity	1mm ~ 9mm まで ±0.5% / FS その他 3% ±0.5% / FS (1 to 9 mm of measuring distance) 3% / FS (other measuring distance)	
使用温度範囲 Temperature range	- 20℃ ~ + 80℃	
温度特性 Thermal characteristics	- 20℃ ~ + 80℃ の変化で ±1 μm / ℃ ± 1 μm / ℃ of drift between -20℃ and +80℃	

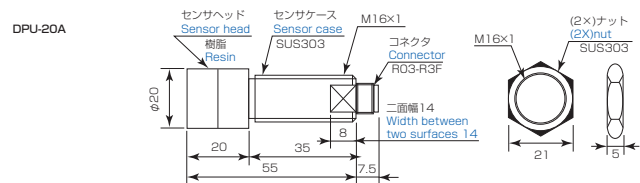
※α0(不感帯)についてはP115をご参照下さい。

※See P115 about dead zone α0.

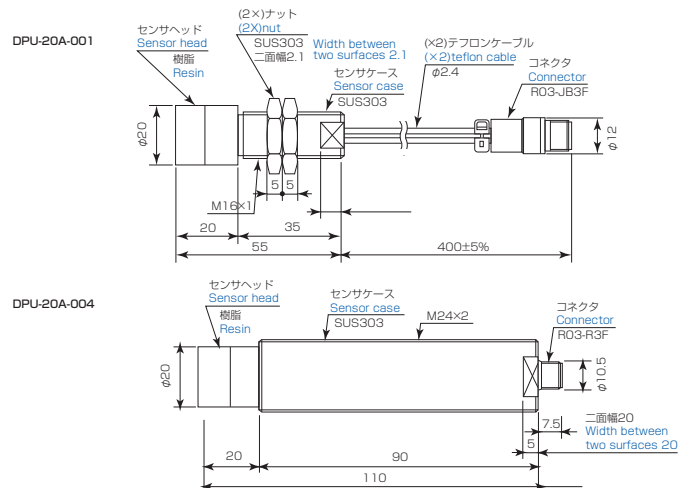
特長・特注仕様 Features and specifications

- 耐高温タイプMax120℃
High temperature resistance type max:120℃
 - 耐圧・耐真空・耐水タイプなど対応します。
Acceptable for orders such as pressure, vacuum and water resistance type
 - センサ全長等ご希望の寸法で製作可。(参考例DPU-20A-004)
Acceptable for an order of a requested size such as the total length of a sensor(for example DPU-20A-004)
 - ケーブル直出しタイプも製作可。(参考例DPU-20A-001)
Acceptable for an order of the sensor connected with the cable(for example DPU-20A-001)
 - センサヘッド部のみのタイプ製作可。
Acceptable for an order of a requested type of sensor head
- ※特殊仕様及び特殊形状は、ご使用条件により異なりますのでご相談下さい。
その他ご要望にも対応致します。
※Special specification and special shape should match on using condition.
Please do not hesitate to contact us for your detailed request.

標準品外観図 Appearance

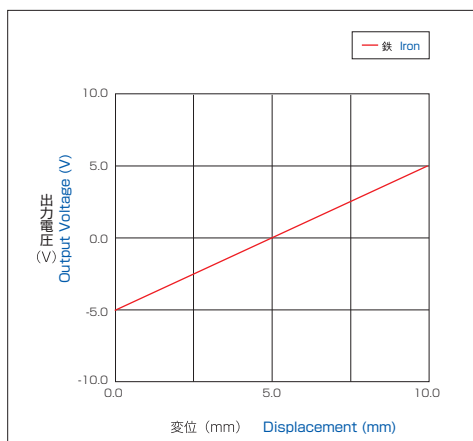


特注形状参考例 Ordered profile

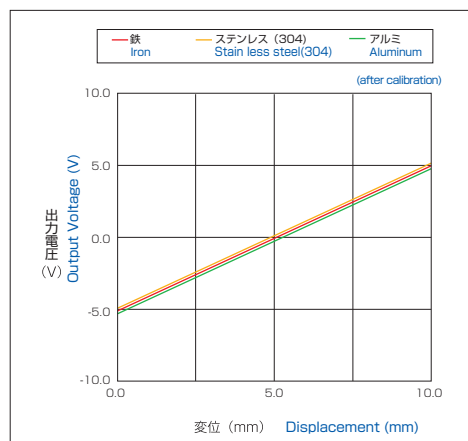


※型式の末尾3桁、XYZはケーブルの長さを表す。X、Yは、ケーブル長さの有効数2桁、Zは乗数を表す(単位mm)例:標準のケーブル長さ400mmは401、1000mmは102
※XYZ represents cable length
(For example 401 = 400mm, 102 = 1000mm)

出力特性・直線性 Output characteristics / linearity



ターゲット材質による変化(校正後) Variation depending on target materials



センサ:
Sensor : **DPU-30A**

適合変換器: AEC-3730(P69) 37MS-30(P70)
Adopted converters :

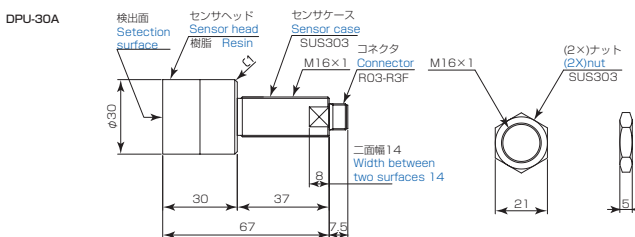
適合ケーブル: DPC 型ケーブル DPC model cable
Adopted cables :



特長・特注仕様 Features and specifications

- 耐高温タイプMax120℃
High temperature resistance type max:120℃
 - 耐圧・耐真空・耐水タイプなど対応します。
Acceptable for orders such as pressure, vacuum and water resistance type
 - センサ全長等ご希望の寸法で製作可。(参考例DPU-30A-007)
Acceptable for an order of a requested size such as the total length of a sensor(for example DPU-30A-007)
 - ケーブル直出しタイプも製作可。(参考例DPU-30A-002)
Acceptable for an order of the sensor connected with the cable(for example DPU-30A-002)
 - センサヘッド部のみのタイプ製作可。
Acceptable for an order of a requested type of sensor head
- ※特殊仕様及び特殊形状は、ご使用条件により異なりますのでご相談下さい。
その他ご要望にも対応致します。
※Special specification and special shape should match on using condition.
Please do not hesitate to contact us for your detailed request.

標準品外観図 Appearance

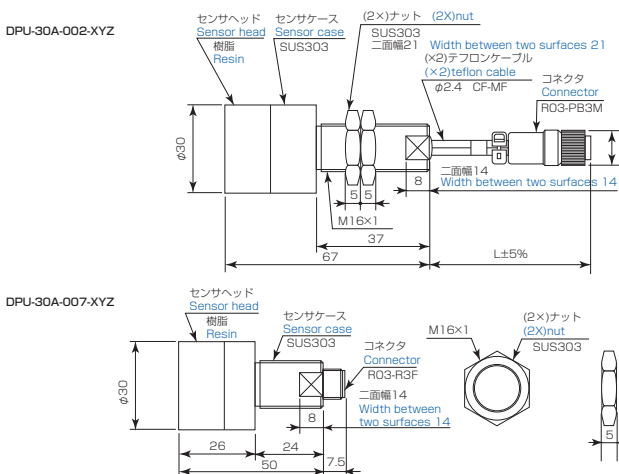


仕様 Specifications

形式 Model	DPU-30A	
測定範囲(鉄) Measuring range (Iron)	0 ~ 15mm (α0:0mm)	
出力 Output voltage	± 5V (1.5mm / V)	
適合変換器 Adopted converters	3730	37MS-30
分解能 Resolution	5μm	8μm
直線性 Linearity	1.5mm ~ 13.5mmまで±0.5%/FS その他3% ±0.5%/FS (1.5 to 13.5 mm of measuring distance) 3%/FS (other measuring distance)	
使用温度範囲 Temperature range	- 20℃ ~ + 80℃	
温度特性 Thermal characteristics	- 20℃ ~ + 80℃の変化で±1.5μm /℃ ± 1.5μm/℃ of drift between -20℃ and +80℃	

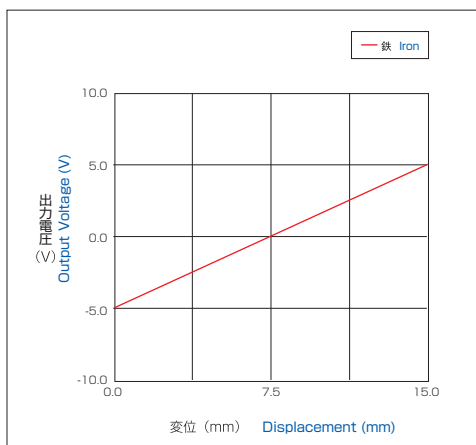
※α0(不感帯)についてはP115をご参照下さい。
※See P115 about dead zone α0.

特注形状参考例 Ordered profile

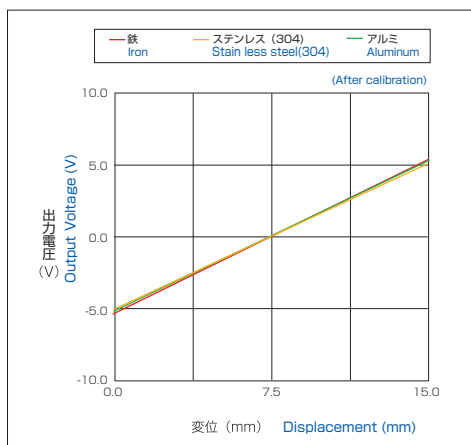


※型式の末尾3桁,XYZはケーブルの長さを表す。X、Yは、ケーブル長さの有効数2桁、Zは乗数を表す(単位mm)例:標準のケーブル長さ400mmは401、1000mmは102
※XYZ represents cable length
(For example 401 = 400mm, 102 = 1000mm)

出力特性・直線性
Output characteristics / linearity



ターゲット材質による変化(校正後)
Variation depending on target materials



センサ:
Sensor :

DPU-40A

適合変換器: AEC-3740(P69) 37MS-40(P70)

Adopted converters :

適合ケーブル: DPC 型ケーブル DPC model cable

Adopted cables :



仕様 Specifications

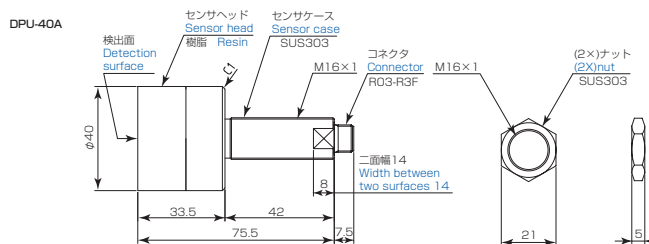
形式 Model	DPU-40A	
測定範囲(鉄) Measuring range (Iron)	0 ~ 20mm (α0 : 0mm)	
出力 Output voltage	± 5V (2.0mm / V)	
適合変換器 Adopted converters	3740	37MS-40
分解能 Resolution	6μm	9.6μm
直線性 Linearity	2mm ~ 18mm まで ±0.5% / FS その他 3% ± 0.5% / FS (2 to 18 mm of measuring distance) 3% / FS (other measuring distance)	
使用温度範囲 Temperature range	- 20°C ~ + 80°C	
温度特性 Thermal characteristics	- 20°C ~ + 80°C の変化で ±2.5μm / °C ± 2.5μm / °C of drift between -20°C and +80°C	

※α0(不感帯)についてはP115をご参照下さい。
※See P115 about dead zone α0.

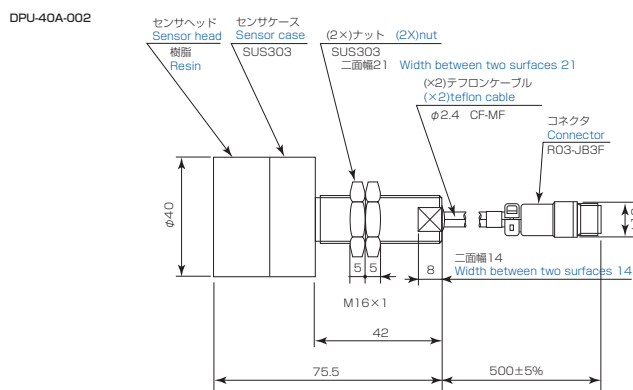
特長・特注仕様 Features and specifications

- 耐高温タイプMax120°C
High temperature resistance type max:120°C
 - 耐圧・耐真空・耐水タイプなど対応します。
Acceptable for orders such as pressure, vacuum and water resistance type
 - センサ全長等ご希望の寸法で製作可。
Acceptable for an order of a requested size such as the total length of a sensor
 - ケーブル直出しタイプも製作可能。(参考例DPU-40A-002)
Acceptable for an order of the sensor connected with the cable(For example DPU-40A-002)
 - センサヘッド部のみのタイプ製作可。
Acceptable for an order of a requested type of sensor head
- ※特殊仕様及び特殊形状は、ご使用条件により異なりますのでご相談下さい。
その他ご要望にも対応致します。
※Special specification and special shape should match on using condition.
Please do not hesitate to contact us for your detailed request.

標準品外観図 Appearance

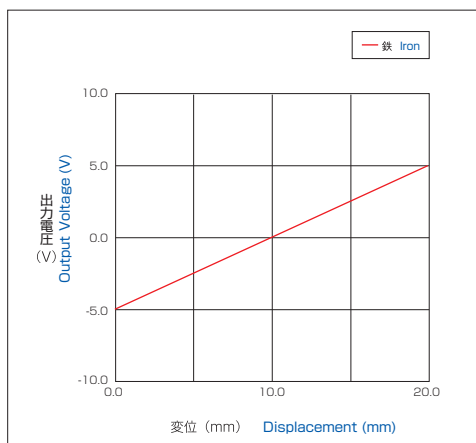


特注形状参考例 Ordered profile

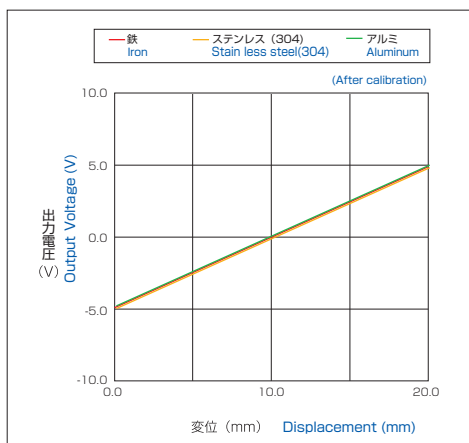


※型式の末尾3桁、XYZはケーブルの長さを表す。X、Yは、ケーブル長さの有効数2桁、Zは乗数を表す(単位mm)例:標準のケーブル長さ400mmは401、1000mmは102
※XYZ represents cable length
(For example 401 = 400mm, 102 = 1000mm)

出力特性・直線性 Output characteristics / linearity



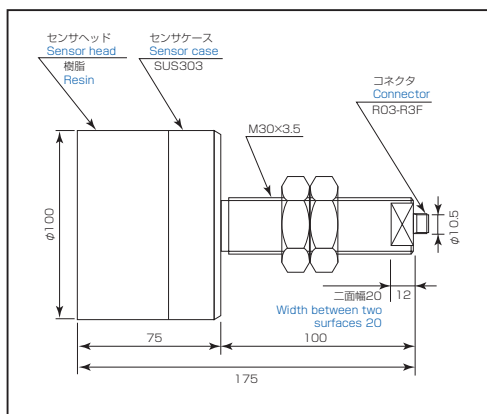
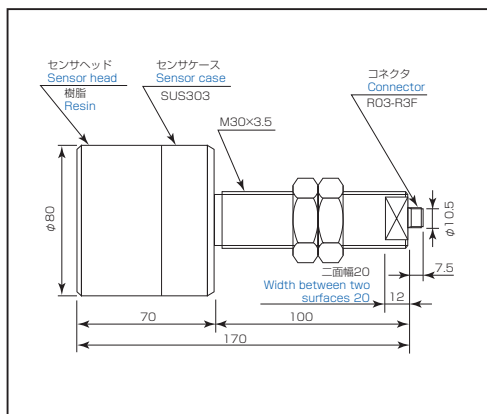
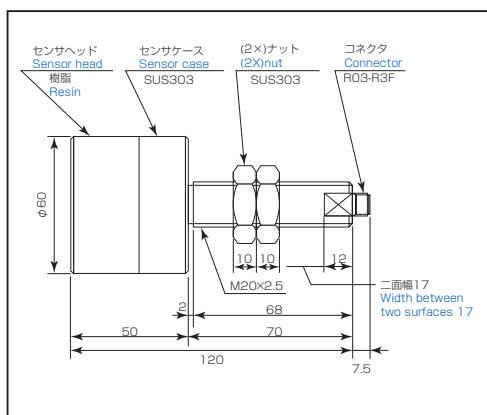
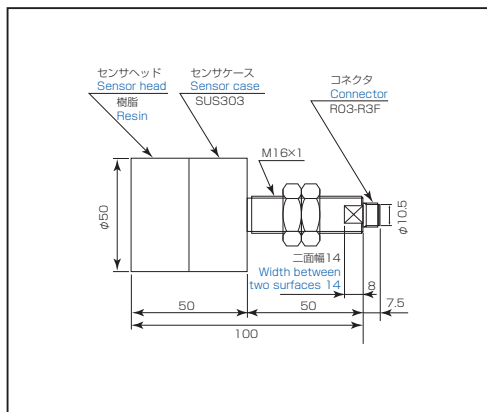
ターゲット材質による変化(校正後) Variation depending on target materials



センサ:
Sensor :

DPU-50A・60A・80A・100A

標準品外観図 Appearance



仕様 Specifications

形式 Model	DPU-50A	
測定範囲 (鉄) Measuring range (Iron)	0 ~ 25mm (α0 : mm)	
出力 Output voltage	± 5V (1.5mm / V)	
適合変換器 Adopted converters	3750	37MS-50
分解能 Resolution	12μm	—
直線性 Linearity	2.5mm ~ 22.5mm まで ±0.5% / FS その他 3% ±0.5% / FS (2.5 to 22.5 mm of measuring distance) 3% / FS (other measuring distance)	
使用温度範囲 Temperature range	- 20°C ~ + 80°C	
温度特性 Thermal characteristics	- 20°C ~ + 80°C の変化で ±0.01% / °C ± 0.01% / °C of drift between -20°C and +80°C	

形式 Model	DPU-60A	
測定範囲 (鉄) Measuring range (Iron)	0 ~ 30mm (α0 : mm)	
出力 Output voltage	± 5V (mm / V)	
適合変換器 Adopted converters	3760	37MS-60
分解能 Resolution	15μm	—
直線性 Linearity	3mm ~ 27mm まで ±0.5% / FS その他 3% ±0.5% / FS (3 to 27 mm of measuring distance) 3% / FS (other measuring distance)	
使用温度範囲 Temperature range	- 20°C ~ + 80°C	
温度特性 Thermal characteristics	- 20°C ~ + 80°C の変化で ±0.01% / °C ± 0.01% / °C of drift between -20°C and +80°C	

形式 Model	DPU-80A	
測定範囲 (鉄) Measuring range (Iron)	0 ~ 40mm (α0 : mm)	
出力 Output voltage	± 5V (mm / V)	
適合変換器 Adopted converters	3780	37MS-80
分解能 Resolution	20μm	—
直線性 Linearity	4mm ~ 36mm まで ±0.5% / FS その他 3% ±0.5% / FS (4 to 36 mm of measuring distance) 3% / FS (other measuring distance)	
使用温度範囲 Temperature range	- 20°C ~ + 80°C	
温度特性 Thermal characteristics	- 20°C ~ + 80°C の変化で ±0.01% / °C ± 0.01% / °C of drift between -20°C and +80°C	

形式 Model	DPU-100A	
測定範囲 (鉄) Measuring range (Iron)	0 ~ 50mm (α0 : mm)	
出力 Output voltage	± 5V (1mm / V)	
適合変換器 Adopted converters	37100	37MS-100
分解能 Resolution	25μm	—
直線性 Linearity	5mm ~ 45mm まで ±0.5% / FS その他 3% ±0.5% / FS (5 to 45 mm of measuring distance) 3% / FS (other measuring distance)	
使用温度範囲 Temperature range	- 20°C ~ + 80°C	
温度特性 Thermal characteristics	- 20°C ~ + 80°C の変化で ±0.01% / °C ± 0.01% / °C of drift between -20°C and +80°C	

※本ページのセンサは特注仕様にて、詳細は営業担当者へお問い合わせ下さい。

変換器:

Converter :

AEC-37

適合センサ:

Adopted sensor :

DPU 型センサ

DPU model sensor

適合ケーブル:

Adopted cables :

DPC 型ケーブル

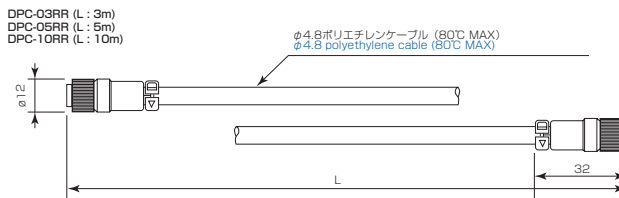
DPC model cable



特長・特注仕様 Features and specifications

- 独自の回路で測定範囲の拡大と測定対象物の鉄・アルミ・銅・SUS・チタン等、材質の違いによる出力特性を最大限近似化しました。
Improved so as to widen the range of measurement and make a maximum approximation of individual output characteristics depending on every material by use of our original circuit
- センサはDUAL COIL (計測コイルとダミーコイル)により温度ドリフトを差動相殺します。
Optimum miniature converter for installation

標準適合ケーブル Adopted ordered cables

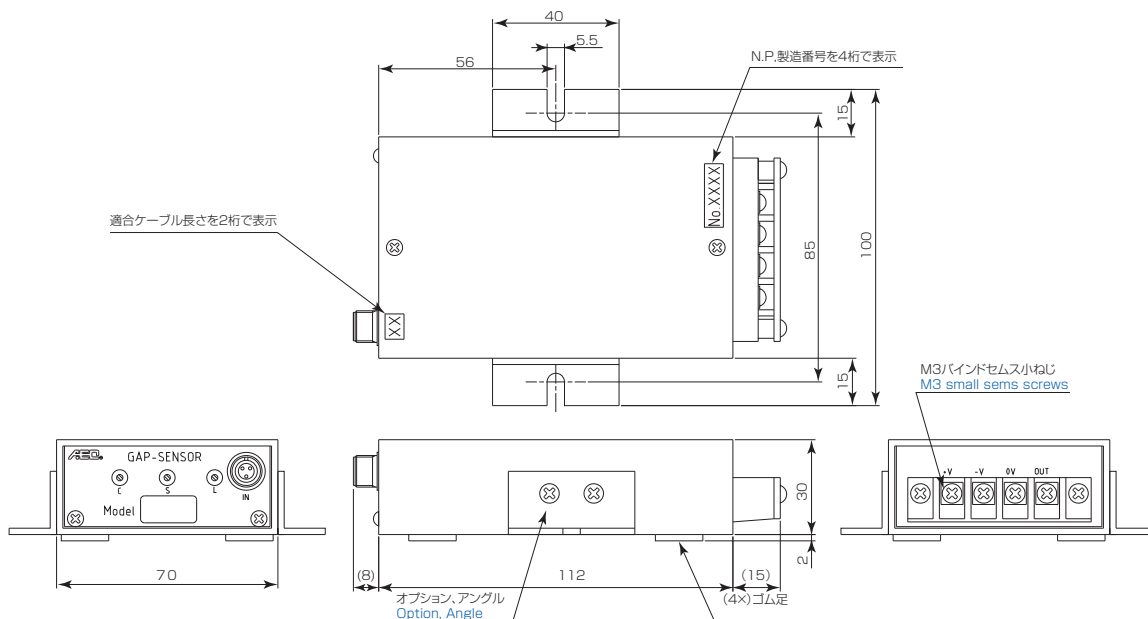


※ケーブル長により変換器形式が変わります。
※Converter model depends on the cable length.

仕様 Specifications

形式 Model	変換器 : AEC - 37 □□ (※※M) (□内はセンサ径、※※内は適合ケーブルのメーター数) Converter : AEC-37 □□ (□□ symbolize sensor diameter)
出力 Output voltage	各センサ欄をご参照下さい See each sensor section.
周波数特性 Frequency response	DC ~ 10kHz +0.5dB -3dB
分解能 Resolution	各センサ欄をご参照下さい See each sensor section.
使用温度範囲 Temperature range	-10 °C ~ +55 °C
温度特性 Thermal characteristics	-10 °C ~ +55 °C の変化で ±0.05 %/°C 0.05%/°C of drift between -10°C and +55°C
電源 Power supply	DC ±15V、±100mA 以下

外觀寸法 Outline view



変換器: **AEC-37MS**
 Converter :

適合センサ: DPU 型センサ
 Adopted sensor : DPU model sensor

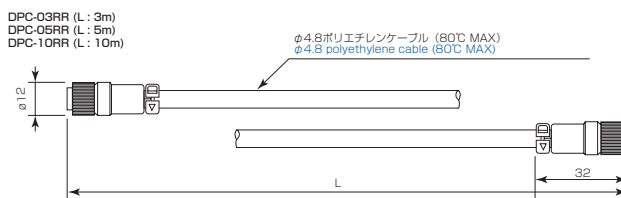
適合ケーブル: DPC 型ケーブル DPC model cable
 Adopted cables :



特長・特注仕様 Features and specifications

- 調整ボリュームと電圧表示を前面パネルに配置しました。
 Both the volume control dial and the voltage display are located on the front panel.
- 電源はAC85~264Vのフリー電源です。
 Power supply covers a range of AC 85 to 264V.
- 多チャンネル収納ラックも用意致しております。
 Available multi-channel storage rack

標準適合ケーブル Adopted ordered cables

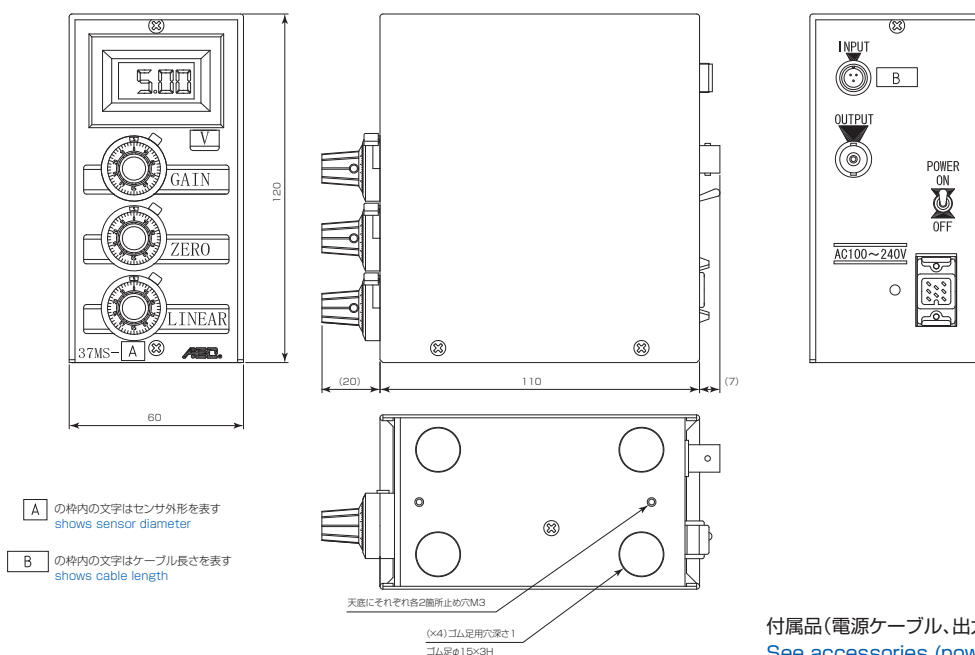


※ケーブル長により変換器形式が変わります。
 ※Converter model depends on the cable length.

仕様 Specifications

形式 Model	変換器: AEC - 37MS- □□ (**M) (□内はセンサ径、※ 内は適合ケーブルのメーター数) (□□ symbolize sensor diameter, ※ symbolize cable meter)
出力 Output voltage	各センサ欄をご参照下さい See each sensor section.
周波数特性 Frequency response	DC ~ 10kHz - 3dB
分解能 Resolution	各センサ欄をご参照下さい See each sensor section.
使用温度範囲 Temperature range	0 °C ~ + 55 °C
温度特性 Thermal characteristics	0 °C ~ + 55 °C の変化で ± 0.05 % / °C 0.05% / °C of drift between 0°C and +55°C
電源 Power supply	AC85 ~ 264V 47 ~ 440Hz

外観寸法 Outline view



付属品(電源ケーブル、出力ケーブル)はP61をご参照下さい。
 See accessories (power supply, power cable) on P61.