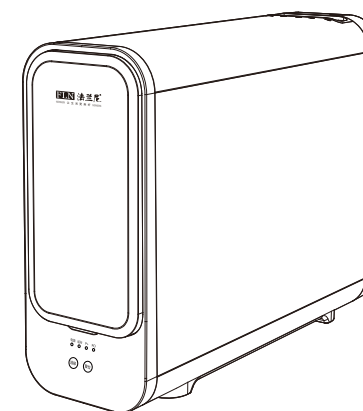


# 反渗透净水机

使用说明书

FLN-800G-X8



**深圳市法兰尼净水设备有限公司**  
SHENZHEN FLANNE WATER PURIFICATION EQUIPMENT CO.,LTD

地址：深圳市坪山区龙田街道龙田社区龙腾路27号  
官方网址：[www.flnsz.com](http://www.flnsz.com)  
全国统一服务热线：400-7777-825

使用前请仔细阅读本说明书，请妥善保管本说明书以备使用，产品外观、颜色或表面图案以实物为准。

## 产品简介

产品结构图	01
工艺原理图	02
电气原理图	02
产品特点	03
产品规格参数	03

## 使用说明

注意事项	04
显示说明	05
日常维护	05
故障自检	06
装箱清单	06

## 安装说明

安装准备	07
安装步骤	07

## 服务指南

保修须知	09
------	----

## 保修须知

### 维修服务保证

产品如有故障，请与本公司当地经销商服务网点或客户服务中心联系。

——反渗透净水器实行整机保修一年。

1.保修期的起始日期以产品发票日期为准。

2.无发票，且能提供有效凭证，保修期的起始日期以生产批号日期为准（保修18个月）。

——下列情况之一者，不属于保修范围：

1.消费者使用、保管、维护不当造成损坏。

2.非本公司指定维修机构自行拆装修理而造成损坏。

3.无有效票证。

4.因不可抗力造成损坏。

5.用本公司外的非标配赠品或附件所发生的质量事故，我司不负责任。

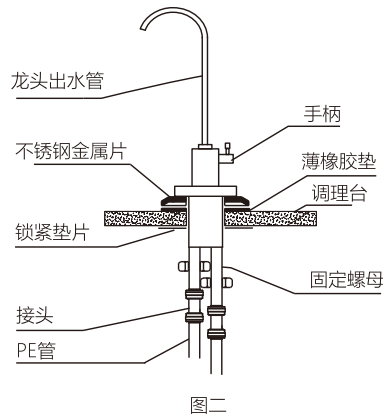
6.属人为造成故障或使用不当造成故障不属于保修范围。

### 特别声明：

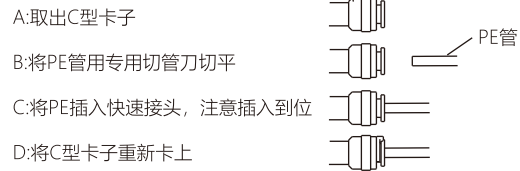
本公司保留更改产品设计、规格以及说明书的权利，届时恕不另行通知。

本公司保留说明书的解释权。

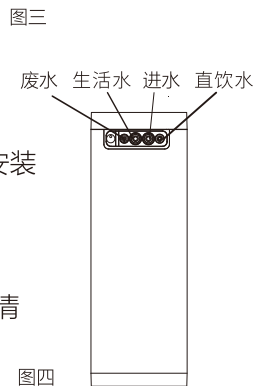
3.安装水龙头：橱柜台面（或水槽）上钻一个合适的孔以方便水龙头的安装（若水槽上有合适的孔，可省去此步骤），此孔一般在靠近水槽15mm处，让水龙头左右旋转可以兼顾水槽内外，以方便使用（如图二所示依次安装好水龙头）。



4.快速连接件安装：将PE管插入快速连接部件中，用适当的力量拉动PE管，确认拉不出来后，用C型卡子卡住即可（如图三）



5.水路连接参考一下示意图（图四）

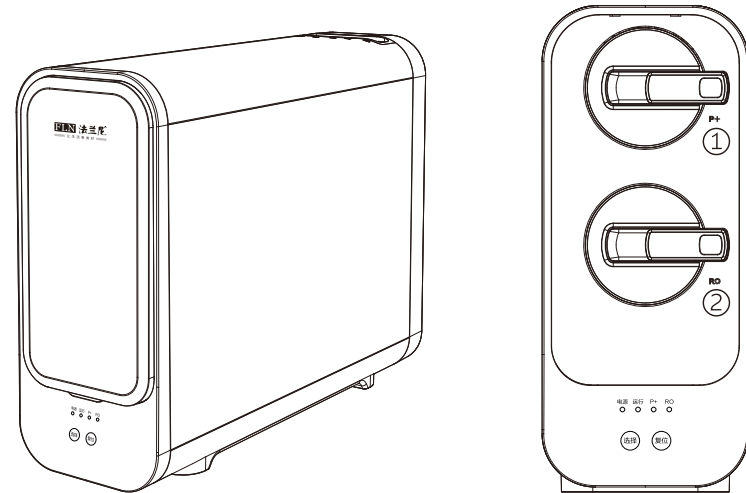


6.机器调试

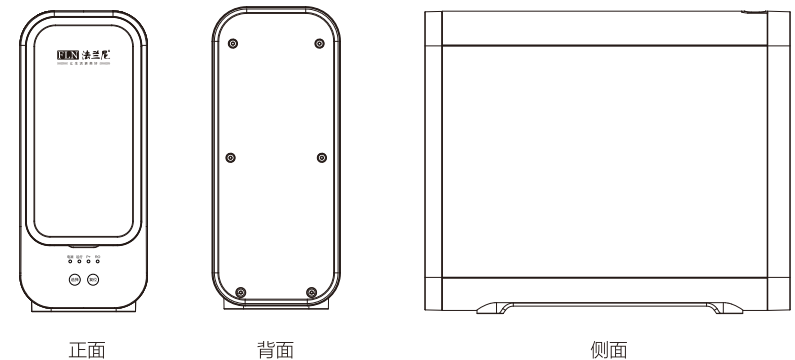
安装完毕后，请再次检查管路安装是否正确。在确保安装无误后，按以下步骤调试机器：

- 1) 打开三通连体球阀，接通电源；
- 2) 等机器冲洗15分钟后，方可正常使用；
- 3) 安装调试完毕，再次确认各连接部位完好无渗漏，清扫现场。

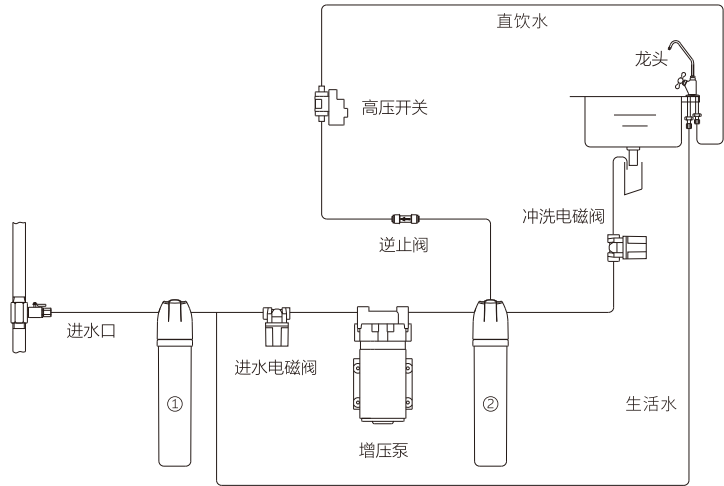
## 产品结构图



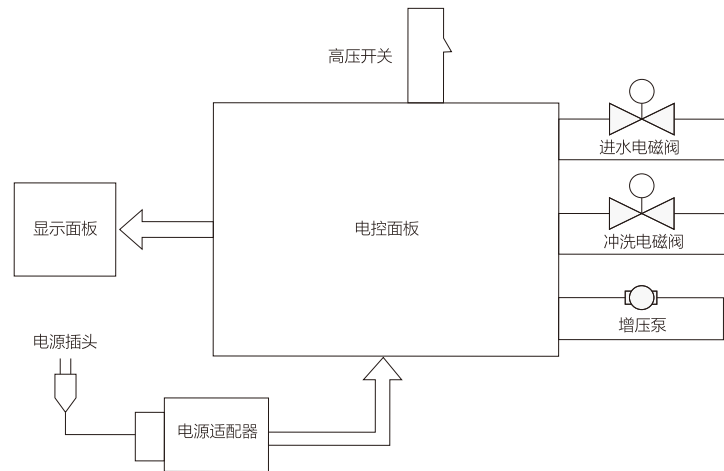
- ① PPC一体化复合滤芯 (P+)
- ② RO反渗透膜滤芯



## 工艺原理图



## 电气原理图



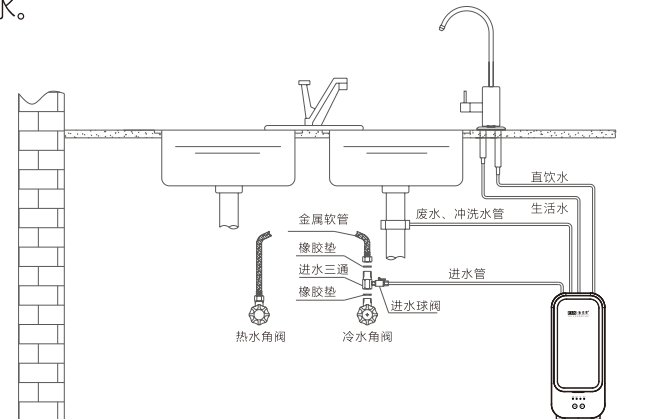
## 安装准备

1. 检查机器包装是否完好，请仔细阅读说明书，按装箱清单检查机器零部件是否齐全。
2. 确定安装位置：
  - 1) 首先应确定安装位置应符合以下几个条件：
    - a、机器的电源线与电源插座的距离足够；
    - b、墙面与地面有足够支撑机器运行重量的能力；
    - c、安装房间有良好的排水设施；
    - d、检查进水水压，若超过0.4MPa，务必加装减压阀，若低于0.1MPa，请加装增压装置，否则机器安装后可能无法正常使用。
  - 2) 本机器一般可采用壁挂、台上、台下三种安装方式，根据用户的喜好与具体空间许可确定机器的安装方式。
3. 准备好安装工具：活动扳手、螺丝刀、冲击钻、切管器等；
4. 准备好必要的安装备件：生料带、水泥钉、塑料膨胀管、PE管、专用扳手等。

## 安装步骤

(注：以下图示仅供参考，请以实物为准)

1. 关闭进水水源。
2. 安装三通连体球阀（如图一）：将三通连体球阀与冷水角阀连接，确保不漏水。



图一

## 故障自检

故障现象	可能原因	处理方法
不出水	进水总阀是否打开	打开进水总阀
	滤芯位置安装错误	正确安装滤芯
	机器未正确连接电源	检查电源
出水量小	连接管路弯曲或扭曲	检查管路
	进水阀开启太小	完全开启进水阀
	水温过低（特别在冬天）	水温降低时，净水量将相应减少，属正常现象
	滤芯超过使用寿命	更换滤芯
长时间不停机	配件问题	关闭进水阀及电源，联系专业人员处理
生活用水无法排出	排水管路堵塞	关闭进水阀及电源，联系专业人员处理
	滤芯超过使用寿命	更换滤芯
水中出现异味	长时间未使用	机器重新制水20分钟，连续2次后正常使用
管路连接处漏水	管路未插入快速连接件底部	按照正确方法重新安装快速连接件

## 装箱清单

如遇上述意外问题，请联系售后服务人员。

配件名称	数量	配件名称	数量
反渗透净水器	1台	电源适配器	1个
PPC一体化复合滤芯 (P+)	1支	2分PE管	5米
RO反渗透膜滤芯	1支	3分PE管	2米
进水三通球阀	1个	卡环	12个
水龙头	1套	使用说明书	1本

## 产品特点

- ※ 高产水率，低废水比，节能环保；
- ※ 采用反渗透RO膜原理，纯净水质，滤除有害物质；
- ※ 卡接式一体化滤芯，换芯方便，消费者可自行更换；
- ※ 大出水量，即滤即饮；
- ※ 开机自动冲洗，智能滤芯更换提示；

### 第一级：PPC一体化复合滤芯 (P+)

拦截水中铁锈、泥沙、胶体、悬浮物等水中杂质，深度吸附水中余氯、异色、异味。

### 第二级：RO反渗透膜滤芯

能滤除细菌、氯化物、重金属离子、水碱水垢等水中污染物。

## 产品规格参数

产品名称	法兰尼牌反渗透净水机
产品货号	X8
产品型号	FLN-800G
额定电压	220V/50Hz
额定功率	115W
进水压力	0.1~0.4MPa
适用水源	市政自来水
净水流量	2.1L/min
适用水温	5~38°C
环境温度	4~40°C
卫生批件	粤卫水字(2019)-02-第s9976号
出水水质	符合《生活饮用水水质处理器卫生安全与功能评价规范-反渗透处理装置》(2001)的要求

### 温馨提示：

1. 通过专业安装后，为了使机器达到良好的工作状态，需要进行冲洗，建议冲洗时间为1~2小时（水温±2°C），冲洗期间需每隔30分钟开闭一次龙头，以保证设备持续冲洗。
2. 实际冲洗时间受水温、水压和各地水质差异影响。

## 注意事项



本书记载了安全事项的重要内容，以防止对使用者及他人造成人身伤害或财产损失。请在充分理解下面内容（标志、图标）的基础上阅读正文，请务必遵守记载的安全事项。



禁止儿童接触



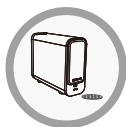
请定期清洗和更换滤芯



防冻和防晒



请接市政自来水使用



请将机器安装在尽可能靠近地漏或排污管处



必须由专业人员安装或移装



请勿将易燃、易挥发性物质靠近本机



请勿将产品接触或靠近热源、明火

## 显示说明

机器正面有按键显示区域，如下图所示：

滤芯冲洗：

长按“选择”，对滤芯自动冲洗30秒，冲洗时运行灯红色灯光闪烁。

制水状态：

制水时运行灯白色灯光呼吸灯闪烁。

水满状态：

水满时运行灯白色灯光常亮。

滤芯复位：

长按“复位”，选中“P+”

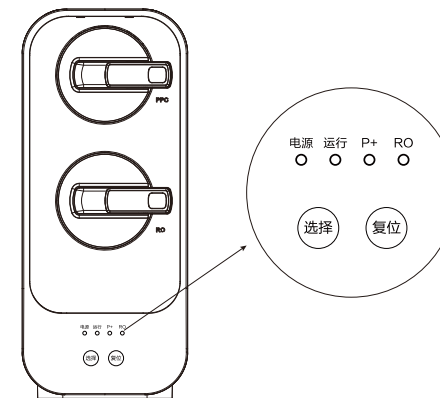
滤芯指示灯，指示灯闪烁，

短按“选择”，选中RO滤芯指示灯，

选中需要复位的滤芯，

长按“复位”，听到滴的一声，

滤芯寿命复位到初始状态。



## 日常维护

1.滤芯建议更换周期（滤芯更换周期根据各地水质及用户用水习惯会有所差异）见下表

滤芯名称	PPC一体化复合滤芯 (P+)	RO反渗透膜滤芯
滤芯更换周期	6-12个月	12-36个月

2.滤芯更换方法

按下滤芯按键，将滤芯取下，去除新滤芯上的包装，将滤芯插入机器中并插紧滤芯。

## 注意事项

更换滤芯时应关闭进水球阀，开启水龙头；

新滤芯上的标识必须和机器上的滤芯标识对应，否则可能会造成机器无法正常工作，甚至会损坏机器，造成不必要的损失。