



让生活更美好

# 前置过滤器

## 使用说明书



生产日期:

深圳市法兰尼净水设备有限公司



微信扫描二维码 可预约安装报修

使用前请仔细阅读本手册, 并妥善保管

## 产品简介

注意

- 产品以市政自来水为原水, 通过粗过滤处理, 去除水中砂砾、管道锈渣等。

## 部件展示

### FLN-F3(S)



图片仅供参考, 实际以实物为准。

## 附件清单



保修卡在最后一页。

## 清洁保养

### 日常保养

- 本产品需专业人员上门保养及更换滤网组件, 保证出水品质。
- 产品清洁保养时请不要使用肥皂、洗涤剂、稀释剂、汽油、酒精等强挥发性溶剂, 否则可能造成裂纹、划伤和变色。
- 定期打开冲洗阀进行排污, 冲洗滤网组件。

### 日常维护

- 本机根据不同水质, 需要适时打开排水旋钮冲洗, 一般冲洗间隔时间为15-30天。
- 当滤网堵塞, 出水量小且冲洗无明显效果时, 请拨打本公司服务电话400-7777-825处理。

出水水质: 符合《生活饮用水水质处理器卫生安全与功能评价规范——一般水质处理器》(2001)的要求。

### 【主要成份或部件】

- |             |       |      |    |
|-------------|-------|------|----|
| 1. 不锈钢过滤网组件 | GL01型 | 40μm | 1套 |
| 2. PC透明外壳   | GL01型 |      | 1套 |
| 3. 进出水铜组件   | SX-1型 |      | 1套 |
| 4. 刮洗组件     | SX-1型 |      | 1个 |

### 【主要成份或部件】

- 按说明书的要求定期清洗排污、清洗滤网。
- 本产品仅能去除颗粒物杂质, 对于其他指标没有显著去除效果。

## 安装说明

注意

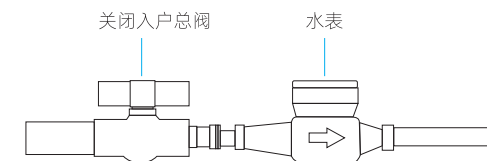
- 在安装之前, 请仔细阅读该说明书, 检测随机配件是否齐全, 备齐安装所需的材料和工具。

### FLN-F3(S)

### 机器安装

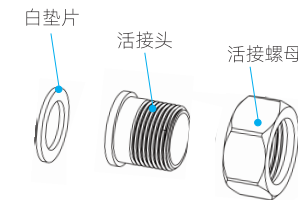
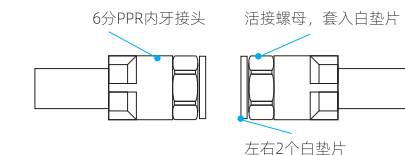
#### 步骤一:

关闭入户管道阀门, 放空管道内残留自来水, 确保铜阀门与滤瓶拧紧。



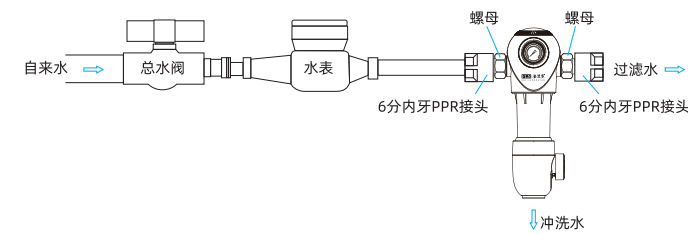
#### 步骤二:

将两套随机配置的转接头外牙端缠绕几圈生料带, 旋入PPR内牙接头里, 用工具拧紧。



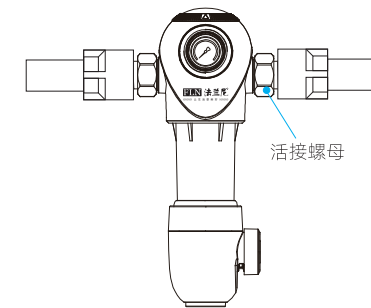
#### 步骤三:

将过滤器摆正连接到管道上, 请勿漏装活接螺母里的白垫片。



#### 步骤四:

拧紧铜阀门两端的活接螺母



### 保修卡

亲爱的客户:

感谢您使用本产品!  
本产品自购买之日起, 提供一年质量保证服务(但因不可抗力因素或人为损坏等原因造成的不良结果除外。保修有效期自购买之日起计, 整机保修一年, 耗材不在保修范围之内(耗材包括滤芯)。为了确保您充分享受消费者权益, 请您在购买本机后, 认真阅读和正确填写本卡, 本把票据、说明书一起妥善保存。

产品名称	型号
用户名称	联系电话
联系地址	
购买地点	
购买时间 (以票据日期为准)	
票据号	
指定服务商名称	
联系电话	
联系地址	

注意: 如发现产品有质量问题和出现故障时, 请与400-7777-825联系, 请勿自行拆卸, 人为造成产品问题或事故, 本公司不承担任何责任。

法兰尼牌FLN-F3(S)前置过滤器

TEL: 400-7777-825

深圳市法兰尼净水设备有限公司

地址: 深圳市坪山区龙田街道龙田社区龙腾路27号

邮编: 518112

公司网址: www.flnsz.com

执行标准: QB/T 4695-2014

本资料上所有内容均经过认真核对, 如有任何印刷错漏或内容上的误解, 可向本公司咨询。  
注: 产品若有技术改进, 会编进新版手册中, 恕不另行通知。产品外观、颜色如有改动, 以实物为准。

## 步骤五：

缓慢打开进水阀门，待家用用水设备能出水后，再关闭出水口。注意查看前置过滤器各部分连接位置是否漏水或缓慢渗水，同时多次打开关闭排水旋钮排除本机内部空气（10次左右），并查看有无漏水。若有漏水，查看连接位置是否拧紧，建议观察时间为5分钟。

## 温馨提示：

- 1.请定期检查本机连接处是否漏水，避免因此给您的家中财物造成损失。
- 2.当您长期外出或不使用本机时，请关闭本机进 waters 水源。

## 安装警告

连接进、出水管路时，请注意下列事项：

- 1.关闭室内主水管阀门,打开水龙头释放管内压力。
- 2.确保进水管、出水管分别与机器的进水口、出水口连接（连接口有箭头指示），不要装反。
- 3.如果用焊接管来安装进、出水管，管路跟机器连接之前，完成所有焊接，否则焊接产生的热量会损坏机器塑料零部件。
- 4.进、出水管与安装接头螺纹连接处要缠生料带，旋紧时要小心不要使螺纹错扣。
- 5.过滤器上不可挂装其他物品，以防损坏。
- 6.关闭出水龙头、仔细观察接口与过滤器是否有渗漏，如有渗漏，则须进行处理。

## 使用前请进行预冲洗：

自来水浸泡60分钟，安装好以后再冲洗10分钟。

## 安全警告



为保证使用安全，避免对您和他人造成伤害和财产损失，请您务必遵守以下安全注意事项，不遵守安全警告而错误使用可能导致事故发生。

### 表示【禁止】的内容



禁止阳光照射



禁止直接饮用

- 避免安装和存放于强烈阳光照射的地方，易造成产品部件老化。
- 请勿将产品接触或靠近易燃易爆物品。
- 请勿将产品接触或靠近热源、明火。

### 表示【强制】的内容

- 自行拆卸产品上的零部件容易损坏产品，自行移动和搬运容易操作不当，易引起机器损坏。



需要专业人员

### 表示【注意】可能造成轻伤或者财产损失的事项

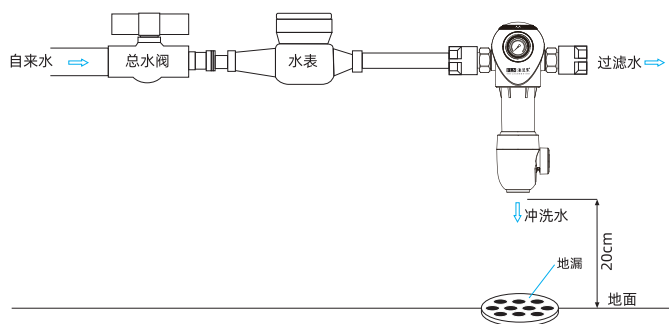
- 机器禁止装于室外。适用温度5-40℃，相对湿度不大于90%的环境。当水温降到0℃时，要及时关闭水源，并将机内余水排尽，防止水结冰损坏机器。
- 本产品工作压力为0.1-0.5MPa，低于或高于此水压时，请相应安装增压或减压装置。

## 服务指南

### 产品参数

型号	FLN-F3(S)
工作压力	0.1-0.5MPa
进水水温	5℃-40℃
适合水质	市政自来水
额定总净水量	5000m <sup>3</sup>
净水流量	4.0m <sup>3</sup> /h
进、出水接口规格	3/4" 外螺纹
产品尺寸 (mm)	169x86x282
执行标准	QB/T 4695-2014

## 安装示意图

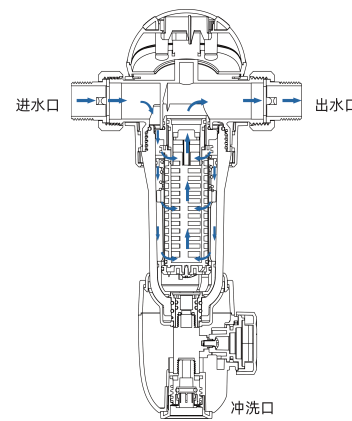


(注：以上图示仅为示意，请以实物为准)

## 工作原理图

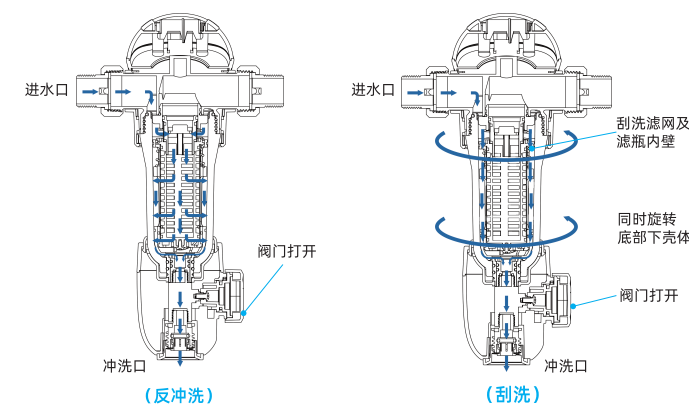
### FLN-F3(S)

#### 1.运行状态



说明：原水由进水口进入过滤器，经过钢丝网内芯时，大颗粒杂质被拦截在钢网外表面，过滤后的水由出水口到后级水管。

#### 2.冲洗状态（建议首次冲洗时间3—5分钟）



#### 反冲洗排污说明：

打开排污旋钮，原水由进水口进入过滤器，此时滤芯内部自动切换水流方向，逆向冲洗滤网内部，由排污口带走杂质

#### 刮洗排污说明：

打开排污旋钮，原水由进水口进入过滤器，旋转底部下壳体，滤网表面大颗粒杂质由排污口带走。

## 故障自检

故障现象	可能原因	处理方法
不出水	水源是否有水	等待供水
	进水总阀是否打开	打开进水总阀
出水量小	进水总阀是否完全打开	将进水总阀完全打开
	过滤网表面部分堵塞	清除杂物，正冲洗或反冲洗滤网
过滤器接头处有渗水	过滤器上的零部件是否自行拆卸过	检查密封圈是否错位或脱落
	渗水处的零件松动	用扳手将螺纹接头重新拧紧
	螺纹连接处的生料带缠绕过少	重新缠绕生料带并用扳手拧紧接头
	渗水处的橡胶密封圈老化或损坏	更换橡胶密封圈

## 保修须知

### 维修服务保证

产品如有故障，请与本公司客户服务中心400-7777-825联系。

法兰尼前置过滤器实行整机保修一年。保修期的起始日期以产品票据日期为准。

下列情况之一者，不属于保修范围：

- 1.消费者使用、保管、维护不当造成损坏。
- 2.非本公司指定维修部自行装拆修理而造成损坏。
- 3.无有效票据。
- 4.票据型号与维修产品型号不符或者有涂改。
- 5.因不可抗力造成损坏。
- 6.用本公司的非标配的赠品或附件所发生的质量事故，我司不负责任。
- 7.本产品用于非家庭用途，将实行整机保修半年。
- 8.属人为造成故障或使用不当造成故障不属于保修范围。
- 9.请使用本公司提供的配件，PE管应使用随产品附带的新软管，旧软管组件不可重复使用。
- 10.超出正常使用条件，强行使用本产品造成故障或者损坏的不属于保修范围。

不属于保修范围内的产品，本公司客户服务中心仍热情为您服务。

### 特别声明

产品若有技术改进，会编进新版说明书中，恕不另行通知；产品外观、颜色若有改动，以实物为准。