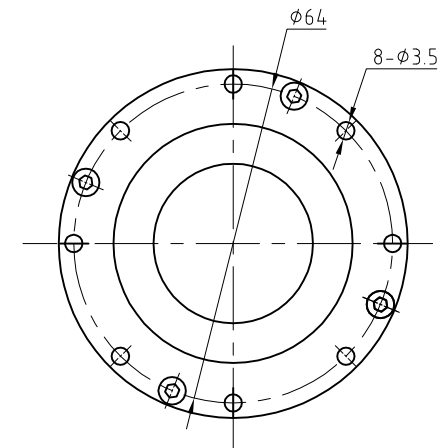


Wave generator-A



技术要求:

- 1、请使用本公司指定用润滑油(LF-2或LF-3);
- 2、图中带\*号尺寸为安装参考尺寸,请遵循此安装尺寸要求;
- 3、尺寸的详细情况,请使用交货规格图进行确认

型号/MODEL	U	T	W
Wave generator-A φ6	φ6H7	7 <sup>+0.1</sup>	2P9/JS9
Wave generator-A φ8	φ8H7	9.4 <sup>+0.1</sup>	3P9/JS9

标记	数量	更改文件号	签字	日期	
设计					
校对					
工艺检查					
审核					
标审					
批准					

14型谐波减速器

HST-14-XX-U-I-DL		
图样标记	重量(kg)	比例
		1:1
共 1 页		第 1 页

深圳市鸿汇科技有限公司