

# SPECIFICATIONS

## 产品规格书

型号：TL8188FCA

规格：USB 接口

版本：V1.1

页数：12 页

日期：2020-12-08

编写：栾喆

批准：

深圳市创凌智联科技有限公司

工厂地址：深圳市宝安区固戍三围华丰第一科技园 A 区石街 B 栋厂房二楼

联系方式：0755-88828355/83224500

公司网站：[www.trolink.cn](http://www.trolink.cn)

联系邮箱：[frankai.@trolink.cn](mailto:frankai.@trolink.cn)

# 目录

1. 版本及修改内容.....	3
2. 概述.....	4
3. 产品特性.....	4
4. 产品图片.....	4
5. 芯片框图.....	5
6. 模块尺寸图.....	5
7. 引脚定义.....	6
8. 产品技术规格.....	7
9. RF 技术参数.....	8
10. 直流功耗.....	9
11. 外围电路参考.....	10
12. PCB 设计要求.....	10
13. 环境要求.....	11
14. 包装信息.....	12

## 版本及修改内容

版本	发布日期	修改内容	修改人	备注	
V1.0	2020/9/08	首次发布	李日读		
V1.1	2020/12/09	统一格式	栾喆		

## 一. 概述:

本文档用于指定 802.11 b/g/n USB 的产品要求模块。这个模块是基于在 Realtek RTL8188FTV 芯片组上，符合 IEEE 802.11g、IEEE 802.11b、IEEE 802.11n 标准从 2.4G-2.5GHz，可用于为 802.11g 提供高达 54Mbps，为 802.11b 提供 11Mbps，802.11n 的 150Mbps 连接无线局域网。。

802.11b/g/n USB 模块具有无缝漫游、完全互操作性和与 WEP 标准的高级安全性，通过无线局域网与不同供应商的 802.11b、802.11g、802.11n 接入点提供绝对的互操作性。

## 二. 产品特性:

- 支持 2.4GHz 频段。
- 支持 802.11 b/g/n 无线标准。
- 在 2.4 GHz 频带支持 20 MHz 与 40MHz 频宽。
- 接口方式：USB 接口 2.0。
- 体积小便于应用，外围电路也简单。
- 支持 STA/AP 两种工作模式。
- 低功耗和高吞吐量。
- 单频 1T1R 模式，传输稳定、速率最高可达 150 Mbp
- 供电电源范围宽至 3.1V-3.6V, 建议 3.3V

## 三. 产品图片

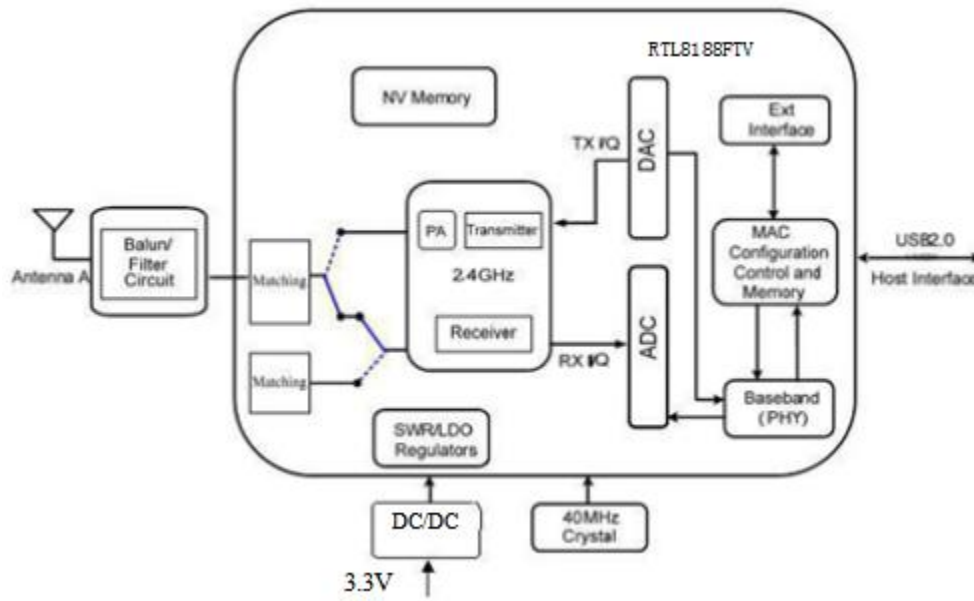
正面



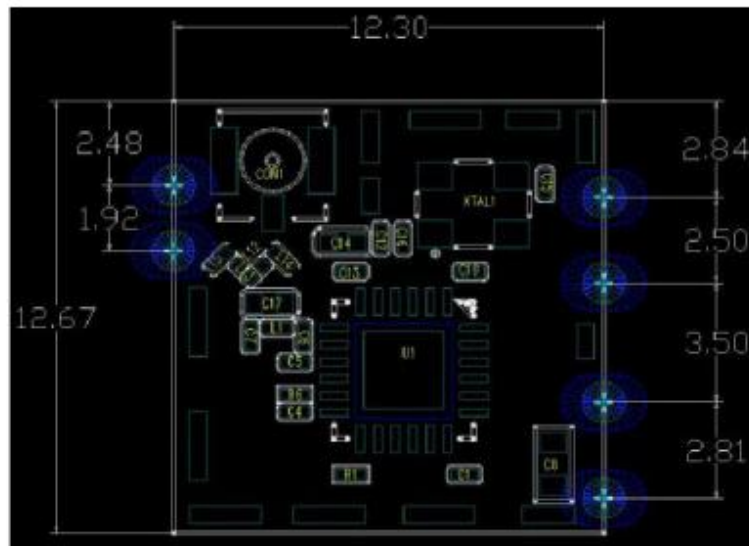
反面



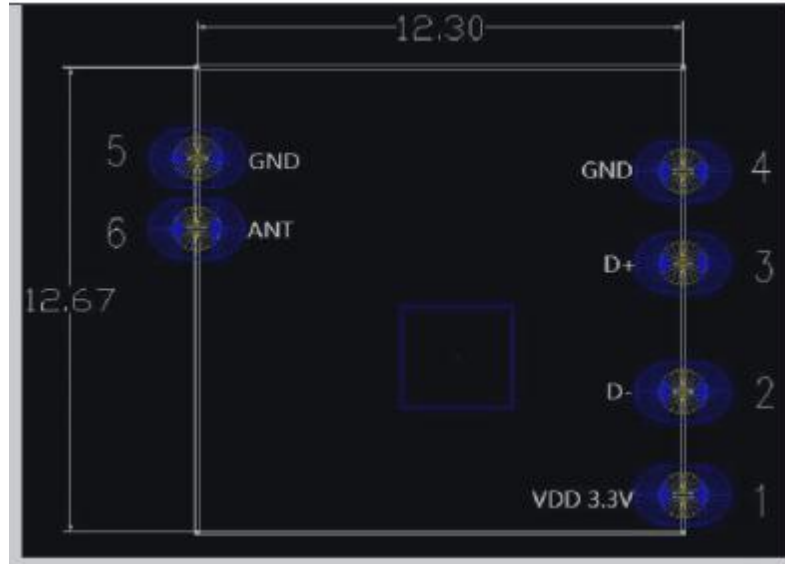
四. 芯片框图:



五. 模块尺寸图



## 六. 引脚定义



引脚序号	引脚名称	功能描述
1	VDD3.3V	3.3V
2	D-	USB-
3	D+	USB+
4	GND	GND
5	GND	GND
6	ANT	RF OUT

## 七. 产品技术规格

指标项	描述
产品名称	TL8188FCA
主芯片	RTL8188FTV
接口方式	USB2.0
工作频段	2.412GHz-2.484GHz
无线标准	IEEE 802.11b/g/n
调制方式	802.11b: CCK, DQPSK, DBPSK 802.11g: 64-QAM, 16-QAM, QPSK, BPSK 802.11n: 64-QAM, 16-QAM, QPSK, BPSKYYH
无线传输速率	802.11b: 1, 2, 5.5, 11Mbps 802.11g: 6, 9, 12, 18, 24, 36, 48, 54Mbps 802.11n: MCS0~7, HT20 reach up to 72.2Mbps; HT40 reach up to 150 Mbps
规格尺寸	12.3*12.7*0.6mm (L*W*H)
工作电压	DC 3.3V
加密方式	64/128bits WEP, WPA, WPA2
工作温度	0° C to +60° C
储存温度	-55° C to +125° C

## 八. RF 技术参数

发射功率	802.11b: $18 \pm 1.5$ dBm
	802.11g: $15 \pm 1.5$ dBm
	802.11n HT20/HT40: $15 \pm 1.5$ dBm
矢量误差 (EVM)	802.11b: $< -20$ dB@11Mbps
	802.11g: $< -27$ dB@54Mbps
	802.11nHT20: $< -28$ dB@65Mbps
	802.11nHT40: $< -28$ dB@135Mbps
接收灵敏度	1Mbps: $-95$ dBm@PER<8%;
	11Mbps: $-85$ dBm@PER<8%;
	54Mbps: $-70$ dBm@PER<10%;
	65Mbps: $-66$ dBm@PER<10%;

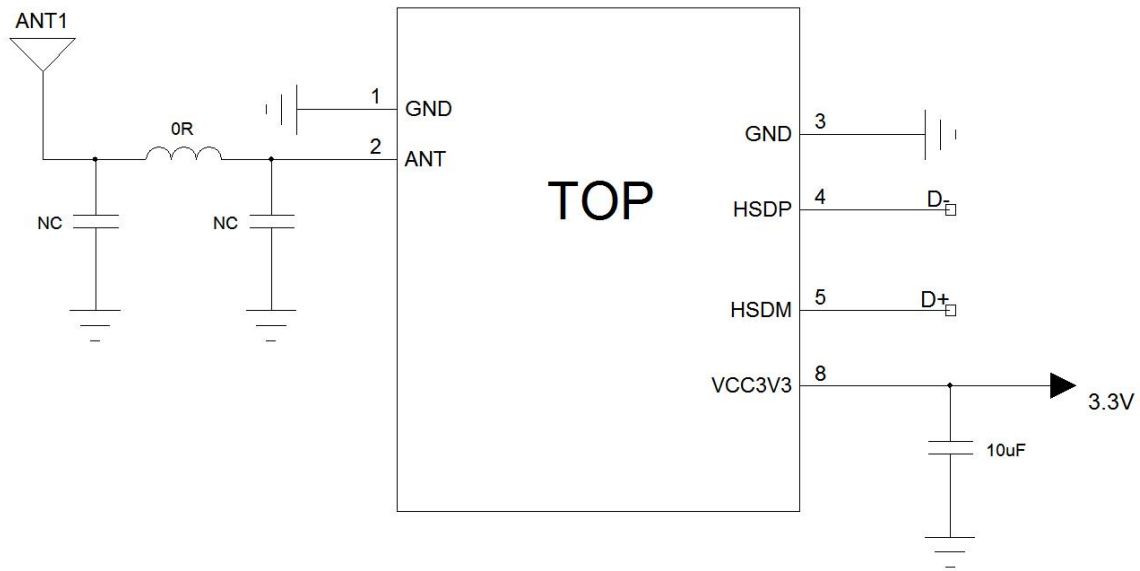


## 九. 直流功耗

VCC3.3V , TA=25°C, unit:mA		
模式	TX/RX	电流 Max
802.11b (11Mbps)	TX	336
	RX	146
802.11g (54Mbps)	TX	318
	RX	155
802.11n HT20 (MCS7)	TX	276
	RX	148
802.11n HT40 (MCS7)	TX	271
	RX	147

## 十. 外围参考电路

### 参考电路



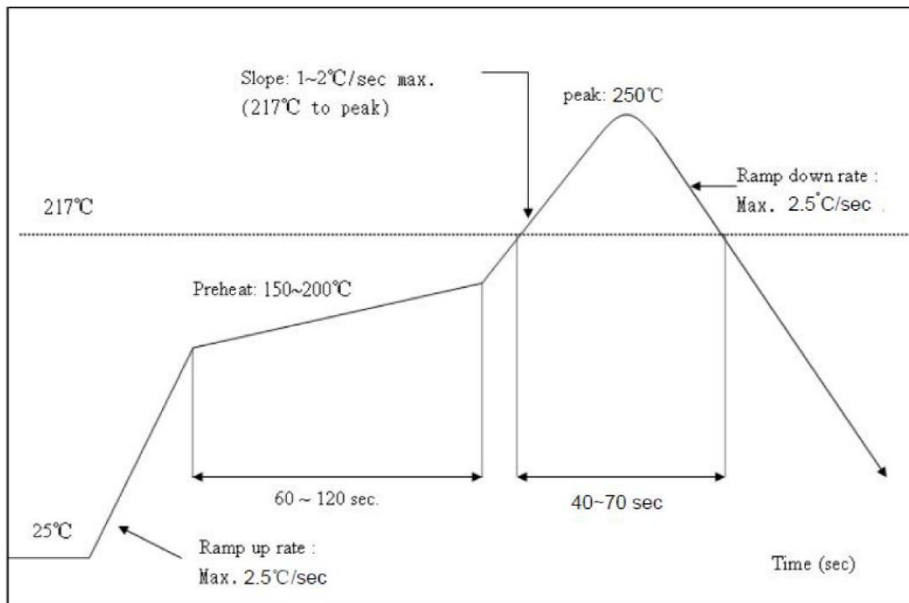
## 十一. PCB 设计要求

- USB 线需走差分等长，并做 90 欧姆阻抗。

## 十二. 环境要求

工作温度	Temperature: 0°C to +60°C
	Relative Humidity: 10-90% (non-condensing)
存储温度	Temperature: -55°C to +125°C (non-condensing)
	Relative Humidity: 10-90% (non-condensing)

## 回流焊标准温度



升温区： 温度： <150°C， 时间： 60~90 秒之间， 斜率控制在 1~3°C/S 之间。

预热恒温区： 温度： 150°C~200°C， 时间： 60-120 秒之间， 斜率在 0.3-0.8 之间。

回流焊接区： 峰值温度 235°C~250°C(建议峰值温度<245°C)， 时间 30-70 秒。

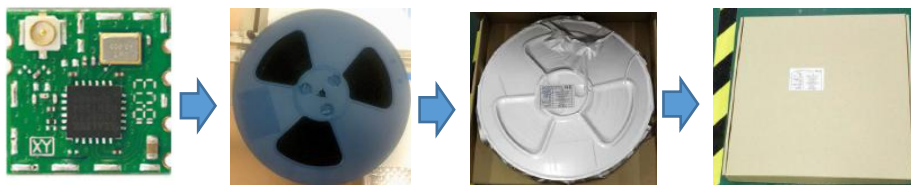
冷却区： 温度： 217°C~170°C， 斜率在 3~5°C/S 之间。焊料为锡银铜合金无铅焊料/  
Sn&Ag&Cu Lead-free solder(SAC305)。

### 十三. 包装信息

- 托盘颜色：蓝色，尺寸：42cm\*34cm\*35cm (纸盒包装) 1 盒卷带包装 3000PCS;
- 真空包装内置 2g 干燥剂 2 袋，6 色湿度卡一张;
- 其他未尽事宜按客户要求包装执行。



- 使用真空卷带包装;
- 卷带颜色：蓝色，尺寸：33.7cm\*33.7cm\*9.5cm (纸盒包装) 1 纸盒包装 3 盘卷带 1 盒卷带包装 2000PCS;
- 真空包装内置 2g 干燥剂 2 袋，6 色湿度卡一张;
- 其他未尽事宜按客户要求包装执行。



**备注：客户可根据自己需求选择包装方式**