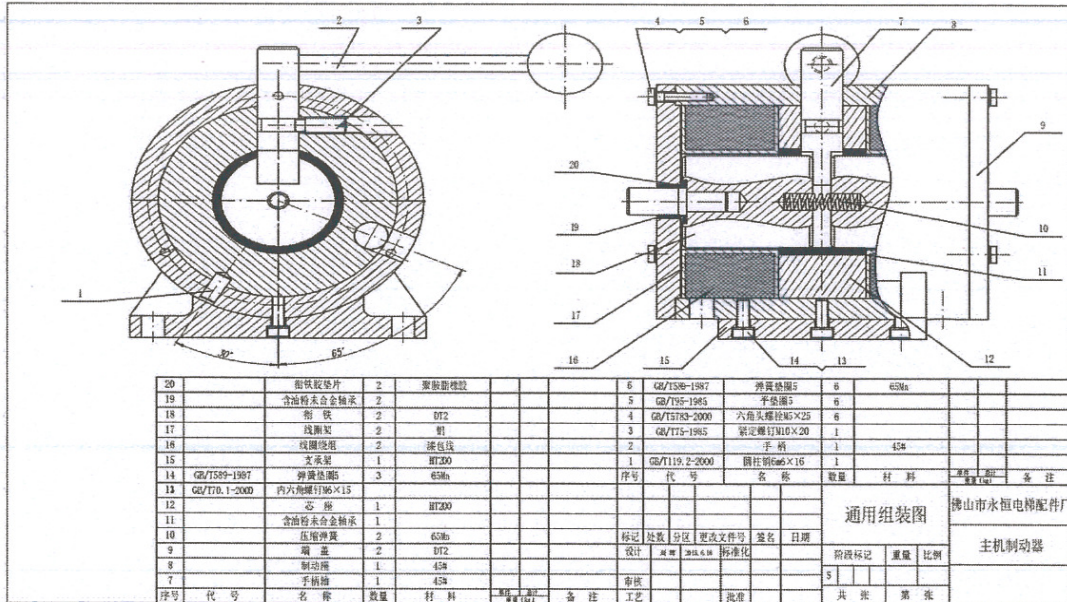


## 佛山市南海区永恒电梯配件厂 告知函

尊敬的客户：

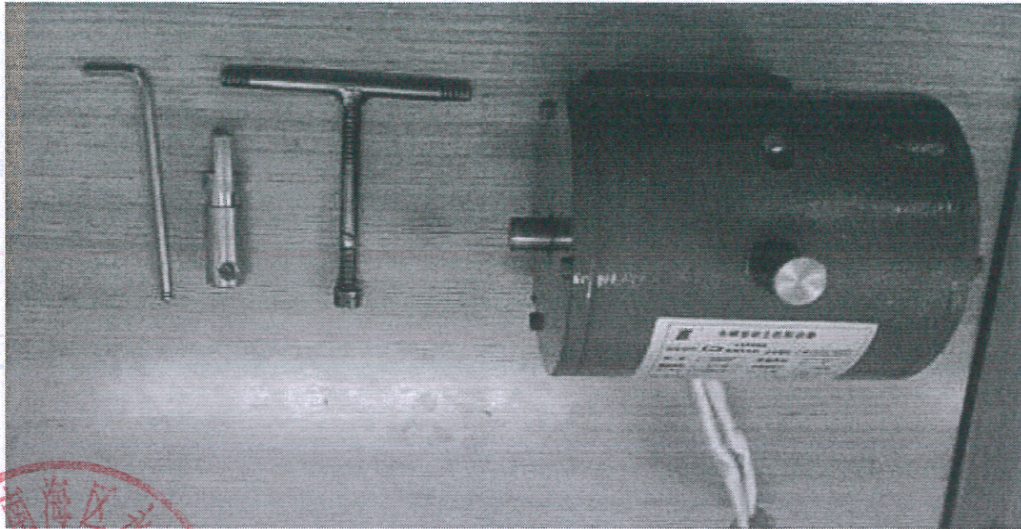
自收到《市场监管局转发市场监管总局办公厅关于开展电梯鼓式制动器安全隐患专项排查治理的通知》，针对“鼓式的制动器采用铁质等导磁材料的松闸顶杆在电磁力作用下产生摆动，易引起制动器卡阻问题，要将鼓式制动器采用铁质等导磁材料的松闸顶杆更换为铜质等非导磁材料的松闸顶杆”，我司说明如下：

1. 我司生产的异步主机所配制的鼓式制动器 DZ220 和 DZ280 为柱塞式电磁铁（双铁芯）型式的杠杆鼓式制动器，其结构图纸见附图。



2. 按照文件的要求更换鼓式制动器松闸顶杆。针对鼓式制动器采用铁质等导磁材料的松闸顶杆在电磁力作用下产生摆动，易引起制动器卡阻的问题，已将鼓式制动器采用铁质等导磁材料的松闸顶杆更换为铜质等非导磁材料的松闸顶杆，材质为 H80Y。更换松闸顶杆需要

工具内六角扳手如下图，及附件的更换铜材质松闸顶杆视频。



3.鼓式制动器的工地拆解维保指导文件和视频

拆解方法为：

- (1) 使用内六角扳手先拆掉松闸顶杆侧面的 2 个固定内六角螺柱。
- (2) 向上拉出松闸顶杆。
- (3) 拆掉侧端盖上的 3 个固定螺栓，取下端盖，就可拉出铁芯，注意取出铁芯前面的弹簧。
- (4) 对以上零件进行清洗除锈除杂质。
- (5) 按以上相反顺序装回各零件。

公司联系电话：0757-85409603

特此告知，商祺！

佛山市南海区永恒电梯配件厂