

# 闭循环无液氦扫描隧道显微镜系统



## 主要特点

业界首创的闭循环无液氦制冷方式，样品温度低于4 K，运行成本低，降温速度快

结合高刚性SPM探头，媲美液氦杜瓦型系统的极低振动水平与高的温度稳定性

兼容qPlus AFM

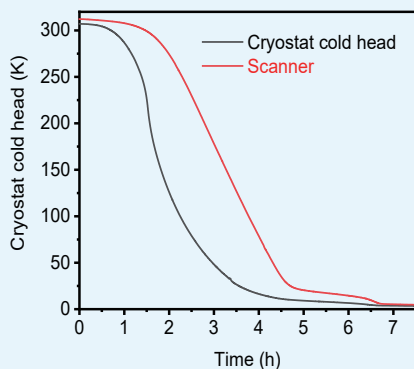
支持五电极样品托，可实现变温的电学输运测试

可扩展光学通道及原位沉积功能

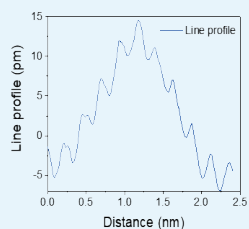
可直接使用制冷剂（液氮/液氩）降温，实现快速降温及宽工作温区

易于安装，可将基于液氦杜瓦的湿式低温STM系统升级为闭循环无液氦制冷方式

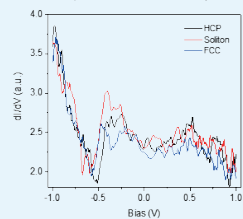
## 测试数据



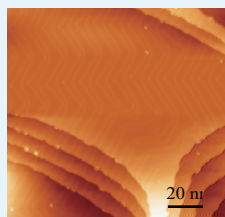
7小时内，样品的温度降至4K以下



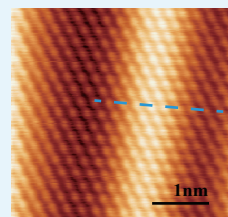
Line profile indicated by blue



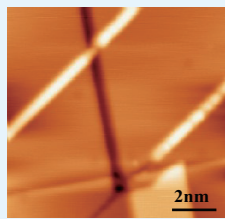
Au(111) STS



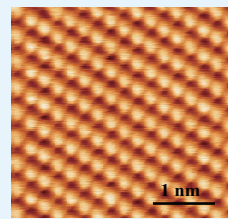
Au(111)



Au(111) atomic resolution



Cu(110)



Cu(110) atomic resolution



扫码关注

中科艾科米(北京)科技有限公司

地址：北京市怀柔区雁栖经济开发区兴科东大街  
11号院7号楼南端一至二层

服务热线：4000003370

网址：[www.acme-bj.com](http://www.acme-bj.com)

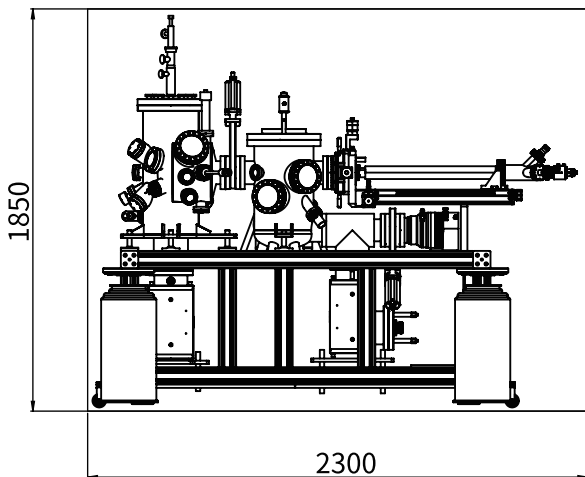
公司邮箱：[service@acme-bj.com](mailto:service@acme-bj.com)/[sales@acme-bj.com](mailto:sales@acme-bj.com)

邮政编码：101407

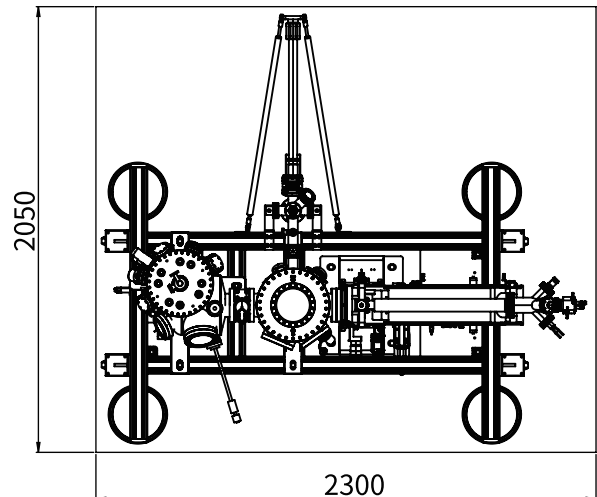


技术参数

		兼容qPlus AFM	
SPM探头	工作温度	4~300 K	
	室温将至最低温时间	约7 h	
	X/Y/Z粗移动范围	$\geq 2 \times 2 \times 5$ mm	
	X/Y/Z扫描范围	$\geq 4 \times 4 \times 1$ $\mu\text{m}$ @ $\pm 220$ V RT	
		$\geq 1.5 \times 1.5 \times 0.4$ $\mu\text{m}$ @ $\pm 220$ V LT	
	分辨率	亚纳米级分辨率	
	温度漂移	Z方向热漂移: $\leq 20$ pm/h@4 K	
		XY方向热漂移: $\leq 100$ pm/h@4 K	
	温度稳定性	$\pm 1$ mK@恒温实验室环境	
	振动水平	$< 2$ pm	
最小扫图电流	$< 2$ pA(外置前置放大器)		
样品台	运动方式	三维运动、轴向旋转、样品面内旋转	
	温度范围	-150 °C~室温 (LN2冷却); 室温~1000 °C (E-Beam加热)	
蒸发源	DN40CF 5个、DN63CF 1个(其它需求可按需定制)		
可选项	光学通道, 适用于光学实验		
	反射式高能电子衍射仪		
	低能电子衍射仪		



前视图



俯视图



扫码关注

中科艾科米(北京)科技有限公司

地址: 北京市怀柔区雁栖经济开发区兴科东大街  
11号院7号楼南端一至二层

服务热线: 4000003370

网址: [www.acme-bj.com](http://www.acme-bj.com)

公司邮箱: [service@acme-bj.com](mailto:service@acme-bj.com)/[sales@acme-bj.com](mailto:sales@acme-bj.com)

邮政编码: 101407