

轮幅式测力传感器

产品说明书

(V1.0)



湖南菲尔斯特传感器有限公司

Hunan Firstrate Sensor Co.,Ltd

● 重要声明

非常感谢您购买菲尔斯特产品，我们为您真诚服务到永远。菲尔斯特追求卓越的品质，更注重优良的售后服务，如有需要请拨打：**400-607-8500**（7×24h）。

操作错误会缩短产品的寿命，降低其性能，严重时可能引起意外事故。请您将本说明书交到最终用户手中，在产品使用前务必仔细熟读。并请妥善保管好，以备需要时查阅。本说明书仅供参考所用，具体产品外形以实物为准。

● 产品概述

WL-F 测力传感器采用轮辐式弹性结构，钢性好、高度低、精度高、抗偏载能力强。广泛应用于皮带秤、料斗秤、仓储秤、料罐、材料力学试验机、劳保安全检测设备等。

● 性能特点

- 1、自然线性、抗偏载能力强；
- 2、精度高；
- 3、安装方便稳定。

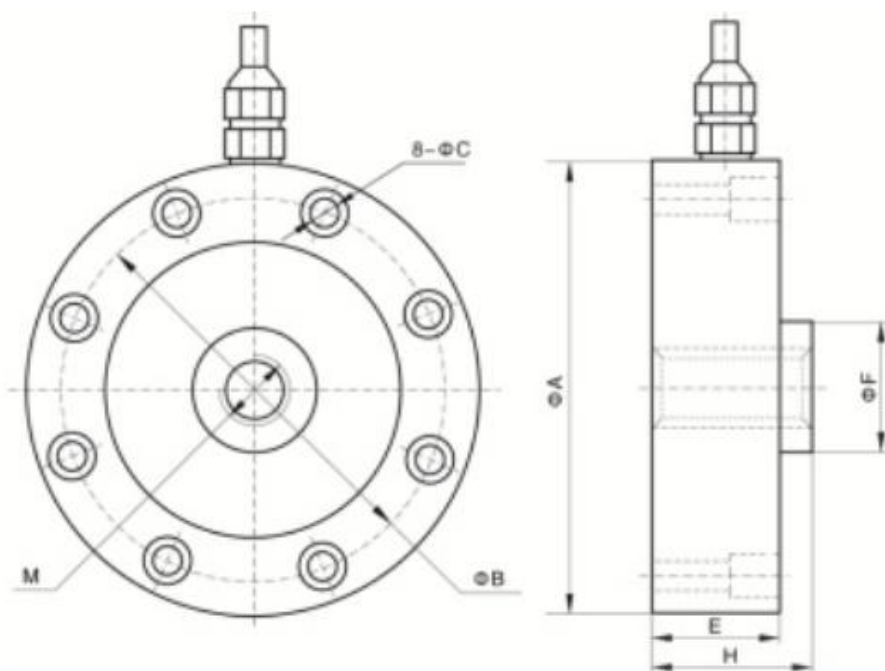
● 技术指标

参考温度：25°C(除非另有说明)

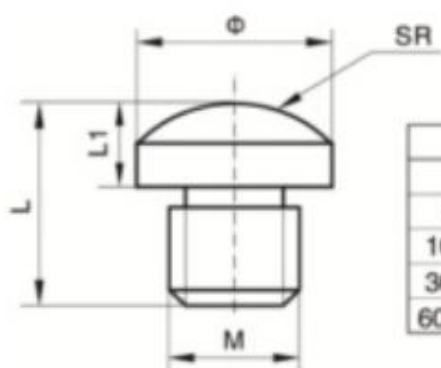
量程	5~1000KN
综合精度	0.05~0.1%F.S
输出	2mV/V
输入阻抗（桥路）	380±10Ω 750±15Ω
输出阻抗（桥路）	350±3Ω 700±5Ω
绝缘阻抗	≥5000MΩ
供桥电压	5-12VDC（建议 10VDC）

安全过载	150%FS
材质	合金钢或不锈钢
防护等级	IP65

● 产品外形尺寸图



量程		尺寸/mm						
kN	相当于t	ΦA	ΦB	ΦC	ΦF	M	H	E
5~70	0.5~7	105	88.9	6.5	32	M16 x 1.5	37	34
100~250	10~25	125	101.6	8.5	39	M32 x 1.5	52	48
300~500	30~50	145	116.8	10.5	50	M40 x 1.5	58	54
600~1000	60~100	205	162	12.5	80	M60 x 2	85	78



压头

量程		尺寸/mm				
kN	相当于t	Φ	L1	L	M	SR
5~70	0.5~7	31	13	28	M16 x 1.5	80
100~250	10~25	38	24	51	M32 x 1.5	120
300~500	30~50	50	32	62	M40 x 1.5	200
600~1000	60~100	80	42	80	M60 x 2	280

● 接线定义

信号输出	线色	定义
mv 信号	红色	输入+
	黑色	输入-
	绿色	Out+
	白色	Out-

● 注意事项

- 1、打开产品包装后，请检查产品外观是否完好，核定产品使用说明书相关内容与产品是否一致，并妥善保管产品使用说明书一年以上；
- 2、严格按产品接线示意图接线，并在产品允许激励电压下工作，切勿过电压使用；
- 3、产品切莫敲打，以免损坏外观和内部结构；
- 4、产品无客户自行维修部件，出现故障时请与我公司联系；
- 5、本公司产品正常情况下使用出现故障，保修期为一年（自我公司发货之日起至返回之日止 13 个月），是否属于正常情况下出现故障，以我公司质检员检测为依据。超过期限维修，本公司收取成本费用，本公司所有产品终身维修；
- 6、未尽之处，请查阅我公司网站或来电查询。



湖南菲尔斯特传感器有限公司

Hunan Firstrate Sensor Co.,Ltd

A: 湖南省长沙市雨花经开区智能制造产业园振华路智庭园 1 栋

T: 0731-86905666

W: www.firstsensor.cn

www.firstratesensor.com

400-607-8500