

矿用本安型位移传感器

GUC2000

产品说明书

(V1.0)



● 重要声明

非常感谢您选用本公司产品，我们为您真诚服务到永远。本公司追求卓越的品质，更注重优良的售后服务。

操作错误会缩短产品的寿命，降低其性能，严重时可能引起意外事故。请您将本说明书交到最终用户手中，在产品使用前务必仔细阅读。并请妥善保管好，以备需要时查阅。本公司保留由于产品技术和工艺更新对本说明书的修改权，若有更改，不再另行通知，并保留对本说明书的最终解释权。

● 产品概述

磁致伸缩位移传感器，通过内部非接触式的测控技术精确地检测活动磁环的绝对位置来测量被检测产品的实际位移值；该传感器的高精度和高可靠性已被广泛应用于成千上万的实际案例中。

由于作为确定位置的活动磁环和敏感元件并无直接接触，因此传感器可应用在极恶劣的工业环境中，不易受油渍、溶液、尘埃或其它污染的影响。此外，传感器采用了高科技材料和先进的电子处理技术，因而它能应用在高温、高压和高振荡的环境中。传感器输出信号为绝对位移值，即使电源中断、重接，数据也不会丢失，更无须重新归零。由于敏感元件是非接触的，就算不断重复检测，也不会对传感器造成任何磨损，可以大大地提高检测的可靠性和使用寿命。

● 性能特点

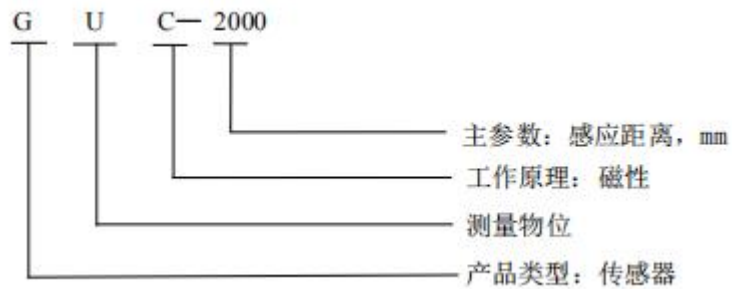
- 1、坚固可靠，耐油抗污；
- 2、线性测量，绝对值输出；
- 3、高精度、高分辨率；
- 4、模块化、通用化设计，维护简便；
- 5、非接触测量，没有磨损；
- 6、低功耗、低温漂。

● 应用范围

矿用本安型磁致位移传感器适用于掘进机、掘锚机、液压支架等煤矿设备，客户可根据实际安装使用情况咨询定制。

● 产品型号命名及类型

按 MT154.10-1996 的规定，传感器的型号命名如下：



类型：

防爆类型：矿用本质安全型。

防爆标志：Exib I Mb。

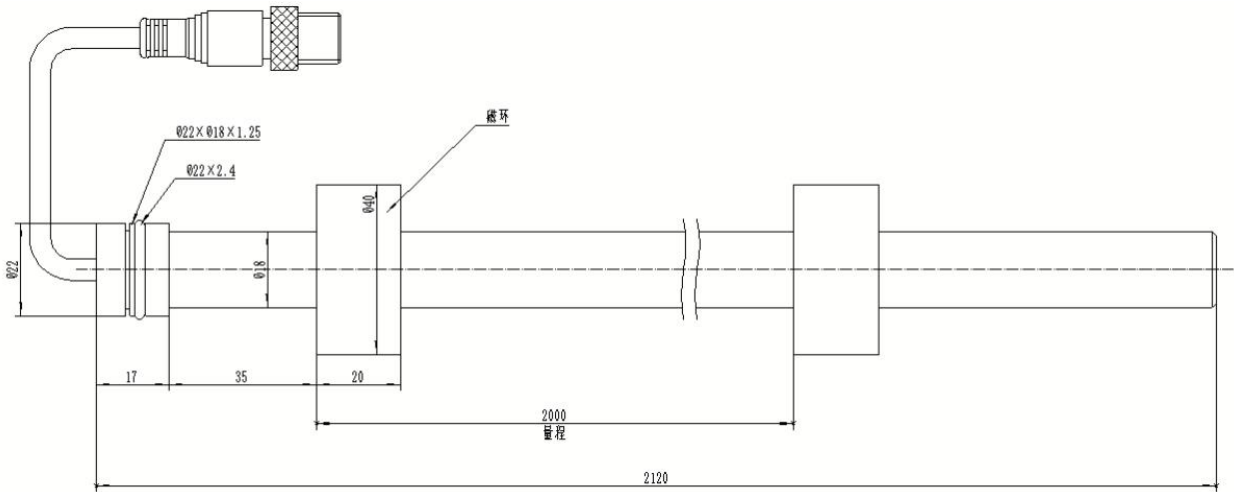
● 技术指标

参考温度：25°C(除非另有说明)

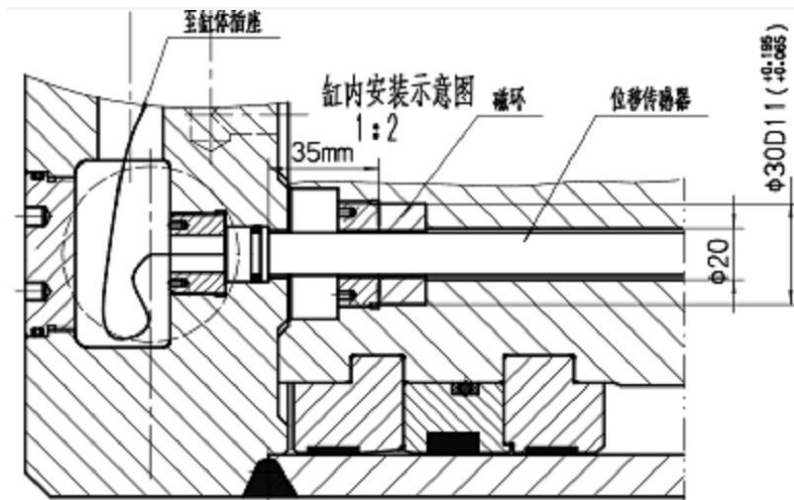
供电电压	12V DC (10.8~13.2V DC)
工作电流	≤30mA
信号	0.5—4.5V
测量量程	0-2000mm
本安参数	Ui=13VDC, li=2.5A, Ci=0μF, Li=0mH
精度	±0.2%F.S
工作环境温度	0~+40°C
贮存温度	(-40~+60)°C
贮存湿度	≤95%
振动	50m/s ²
冲击	500m/s ²

● 电气接口及外形图

结构尺寸图：



缸内安装示意图：



接线定义：

信号输出	线缆/接口定义	
电压输出	1	电源 VCC
	3	电源地 GND
	4	信号输出 OUT

注：客户有电缆特殊要求的，请以电缆标签实物为准。

● 日常维护

- 1、传感器在使用过程中严禁撞击、敲打等剧烈冲击。
- 2、矿井环境下运行的传感器，应每年进行一次校验。
- 3、测量高温、腐蚀性、振动条件下运行的传感器，应半年进行一次校验。
- 4、传感器运行 2 年以后，应进行一次绝缘电阻测试。

● 注意事项

- 1、打开产品包装后，请检查产品外观是否完好，核定产品使用说明书相关内容与产品是否一致，并妥善保管产品使用说明书一年以上；
- 2、严格按产品接线示意图接线，并在产品允许激励电压下工作，切勿过电压使用；
- 3、产品切莫敲打，以免损坏外观和内部结构；
- 4、产品无客户自行维修部件，出现故障时请与我公司联系；
- 5、本公司产品正常情况下使用出现故障，保修期为一年（自我公司发货之日起至返回之日止 13 个月），是否属于正常情况下出现故障，以我公司质检员检测为依据。超过期限维修，本公司收取工本费，本公司所有产品终身维修；
- 6、未尽之处，请查阅我公司网站或来电查询。

● 订货须知

客户订货时应说明产品型号、测量范围、供电、输出、引线方式等规格，如有其它要求也请文字说明。

● 产品保修

在用户遵守传感器的保管、使用、安装、运输规则的条件下，自发货日期起 12 个月内因制造不良而发生的损坏或不能正常工作时本公司免费为用户修理产品或更换零件，调换新品。

特别说明：维修时不得随意改变本安产品及本安电路有关的电子元器件的型号、规格等参数， 严禁与说明书规定外的设备相连接。与其他设备连接时，须经过防爆检验。



湖南菲尔斯特传感器有限公司

Hunan Firstrate Sensor Co.,Ltd

地址：湖南省长沙市雨花经开区智能制造产业园振华路智庭园 1 栋

电话：0731-86905666

网址：www.firstsensor.cn

400-607-8500