

本安型工业压力变送器

FST800-3051TG

产品说明书

(V1.2)



● 重要声明

非常感谢您选用本公司产品，我们为您真诚服务到永远。本公司追求卓越的品质，更注重优良的售后服务。

操作错误会缩短产品的寿命，降低其性能，严重时可能引起意外事故。请您将本说明书交到最终用户手中，在产品使用前务必仔细阅读。并请妥善保管好，以备需要时查阅。本公司保留由于产品技术和工艺更新对本说明书的修改权，若有更改，不再另行通知，并保留对本说明书的最终解释权。

● 产品概述

FST800-3051TG 本安型工业压力变送器是一款高精度、高稳定性、多参数、LCD 显示的智能压力测量产品，可选配 HART 协议功能。用户可通过上位机对参数进行管理或校准，亦可使用按键进行现场校准，操作方便。

FST800-3051TG 本安型压力变送器的防爆性能符合 GB/T3836.1《爆炸性环境第 1 部分：设备通用要求》和 GB/T3836.4《爆炸性环境第 4 部分：由本质安全型“i”保护的的设备》标准，防爆标志为 Exia II CT4Ga，适用于含有 II 类 A、B、C 级 T1~T4 组可燃气体或蒸气与空气形成的爆炸性混合物的 0 区、1 区、2 区危险场所；有关技术资料、图样和样机均经国家有资质的检测机构审查检验合格。

注：未注明国家标准/推荐标准版本，或因版本升级导致章节顺序变动的，请以国家最新标准/推荐标准内容为准执行。

● 产品特点

- 1、卓越的防爆性以及抗冲击、抗过载、抗振动、耐腐蚀；
- 2、高效防雷击、强抗射频和电磁干扰保护；
- 3、先进的温度数字补偿功能，工作温度范围宽；
- 4、4~20mA 电流输出叠加 HART 协议数字通讯（两线制）；
- 5、具有本地、远程零点、量程调校功能；
- 6、现场可按键操作，方便组态；
- 7、满足 Ex ia II CT4 Ga 防爆标准。

● 应用范围

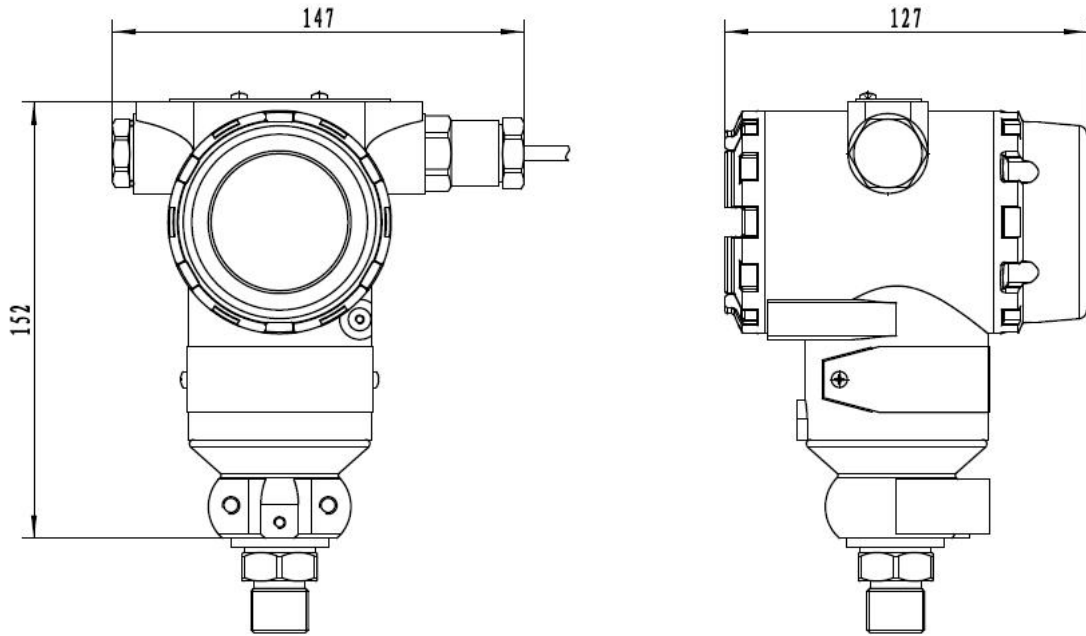
广泛应用于石油、化工、钢铁、电力、建材、纺织、制药、食品、气体、科学实验和军工等各个领域工业过程检测与控制。

● 技术指标

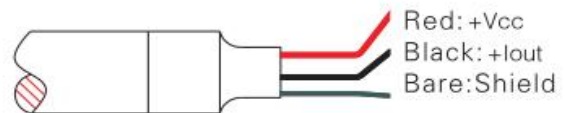
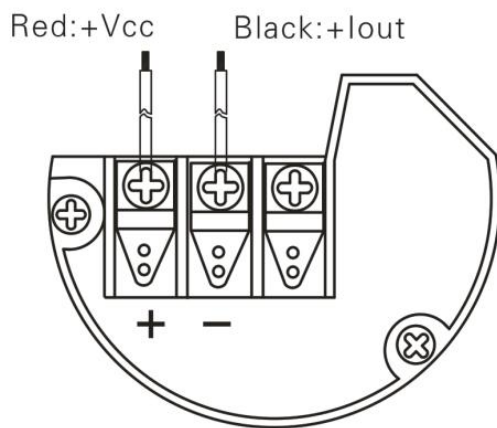
标准量程	表压、绝压	
	压力量程 (bar) : 0~0.1...400	
技术指标	信号输出	4~20mA HART 协议可选
	信号线规格	2wire
	显示方式	LCD 显示
	供电电压	10.5~26VDC (推荐值: 24VDC)
	精度	$\pm 0.5\%FS$ $\pm 0.25\%FS$
	工作温度	-20~+60°C
	温度补偿	-20~+60°C
	贮存温度	-40~+105°C
	负载点阻	电压输出: $R_L > 100K\Omega$ 、电流输出: $R_L \leq$ (供电电压-9V)
	过载压力	200% span
	破坏压力	300% span
	外壳材料	铝合金防爆外壳
	电气接口	直接引线
	压力接口	M20×1.5 或定制
	防护等级	IP65
防爆认证	Ex ia II CT4 Ga	

● 外形尺寸：（单位 mm）

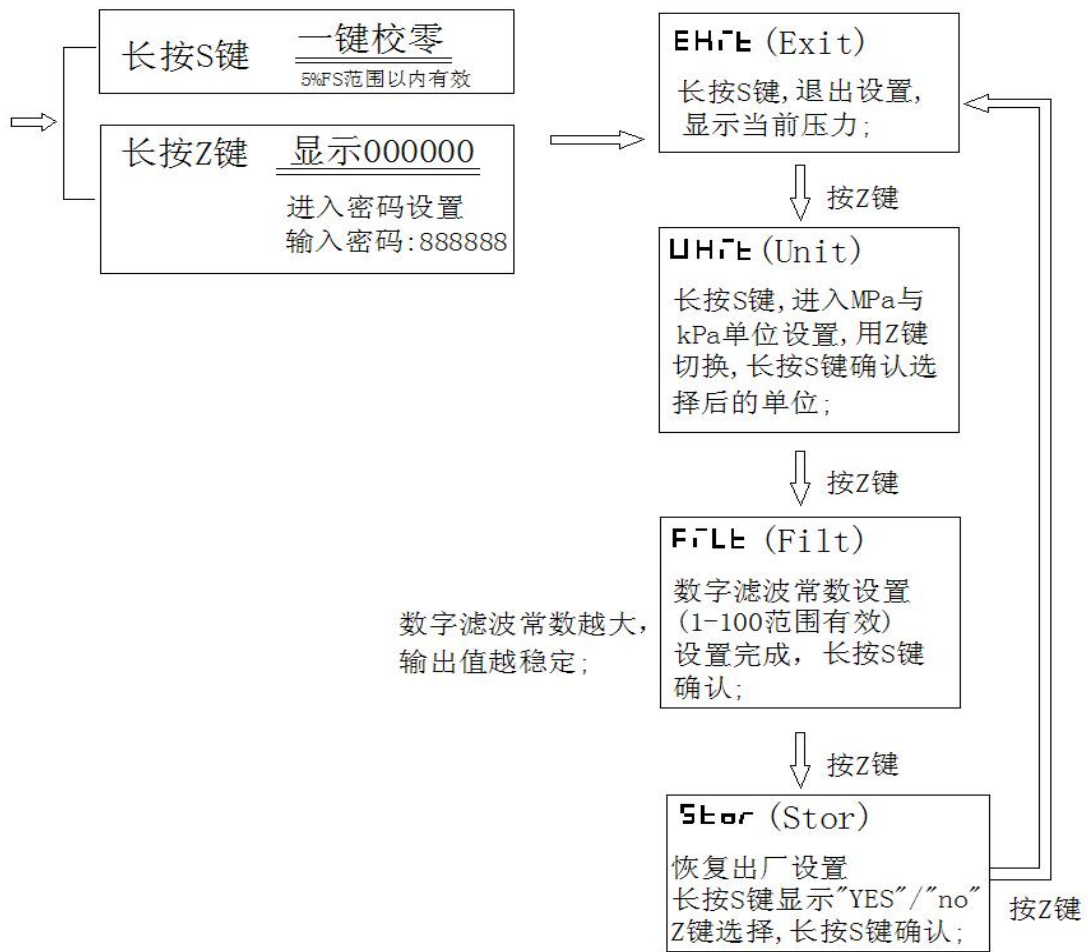
防爆标志：Ex ia II CT4 Ga



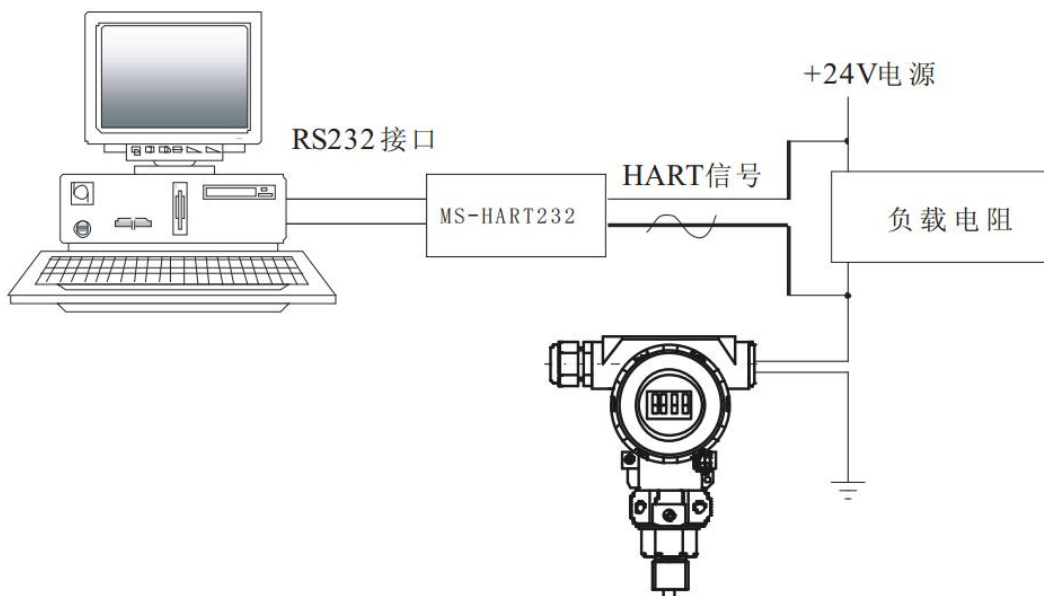
● 电气接口及连线方法



● 现场调校说明 (LCD 显示款)



带 HART 协议产品与计算机连接:



● 安装说明

安装应按照 GB/T3836.15《爆炸性气体环境用电气设备第 15 部分：危险场所电气安装（煤矿除外）》的有关规定进行安装。

● 安装指南

安装前检查：安装前应进行如下检查

- a. 铭牌是否有防爆标志、“Ex”标志、防爆合格证编号；
- b. 所有零件有无损坏或丢失；
- c. 有无内外接地螺栓及标志；
- d. 经长期运输或长期搁置不用的产品，在使用前必须测量接线端子与壳体之间的绝缘电阻值，不应小于 $20M\Omega$ ，否则应进行干燥处理。

在安装时首先打开电气箱线盒盖,处理时应注意保护隔爆结合面,不得发生碰撞,从进线装置卸下压紧螺母、垫圈及密封圈,然后按照压紧螺母-垫圈-密封圈-垫圈的顺序套在电缆上,调整好进线长度,拧紧压紧螺母。

安装：FST800-3051TG 本安型压力变送器直接拧入管道或设备上,用扳手拧紧,安装时注意电缆自由端应进行适应处理,接入相应的防爆盒内,电缆预留长度不小于 1m。

不可随意旋转螺纹接口与壳体衔接位置,以免破坏内部电缆,可在产品的六方处用扳手拧紧即可;在调整产品显示表头方向时,应注意产品上锁紧螺母,执行表头处“旋转 ≤ 360 度”的温馨提示,防止产品人为操作损坏。

使用：FST800-3051TG 本安型压力变送器工作介质为流体,在工作温度范围内不应有凝固或对压力膜片造成损坏,应确保螺纹接口不沾染污物及传感器前端的清洁。

● 注意事项

- 1、打开产品包装后,请检查产品外观是否完好,核定产品使用说明书相关内容与产品是否一致,并妥善保管产品使用说明书一年以上;

- 2、严格按产品接线示意图接线，并在产品允许激励电压下工作，切勿过电压使用；
- 3、严禁产品过压力使用，产品出现异常，请停机检查；
- 4、产品电缆线连接时请勿用力拉扯，以免损坏产品内部结构；
- 5、产品安装不可随意旋转螺纹与壳体衔接处，以免破坏内部电缆，只可套接在六角扳手接口处，禁止套接与产品外管及尾部接头处安装；
- 6、产品长期使用后，工作介质可能会堵塞引压孔，从而降低产品输出灵敏度，清洗产品引压孔时，可使用能溶解有机物的液体，并进行多次清洗，禁止用一切器具伸入引压孔，以免损坏感压膜片。
- 7、产品切莫敲打，以免损坏外观和内部结构；
- 8、被测介质不允许结冰，否则将损伤传感器测量膜片，导致传感器损坏，必要时需对传感器进行温度保护，以防结冰；
- 9、本公司产品正常情况下使用出现故障，保修期为一年（自我公司发货之日起至返回之日止 12 个月），是否属于正常情况下出现故障，以我公司质检员检测为依据。超过期限维修，本公司收取成本费用，本公司所有产品终身维修；
- 10、不允许更换元器件或结构，以免影响防爆性能；
- 11、未尽之处，请查阅我公司网站或来电查询。



湖南菲尔斯特传感器有限公司

Hunan Firstrate Sensor Co.,Ltd

地址：湖南省长沙市雨花经开区智能制造产业园振华路智庭园 1 栋

电话：0731-86905666

网址：www.firstsensor.cn

400-607-8500