

峰值显示控制仪

产品说明书

(V1.0)



湖南菲尔斯特传感器有限公司

Hunan Firstrate Sensor Co.,Ltd

● 重要声明

非常感谢您购买菲尔斯特产品，我们为您真诚服务到永远。菲尔斯特追求卓越的品质，更注重优良的售后服务，如有需要请拨打：**400-607-8500**（7×24h）。

操作错误会缩短产品的寿命，降低其性能，严重时可能引起意外事故。请您将本说明书交到最终用户手中，在产品使用前务必仔细熟读。并请妥善保管好，以备需要时查阅。本说明书仅供参考所用，具体产品外形以实物为准。

使 用 说 明 书



为了您的安全，在使用前请阅读以下内容

■ 注意安全

- ⌘ 请不要使用在原子能设备、医疗器械等与生命相关的设备上。
- ⌘ 本仪表没有电源保险丝，请在本仪表电源供电回路中设置保险丝等安全断路器件。
- ⌘ 请不要在本产品所提供的规格范围之外使用。
- ⌘ 请不要使用在易燃易爆的场所。
- ⌘ 请避免安装在发热量大的仪表（加热器、变压器、大功率电阻）的正上方。

⚠ 警告

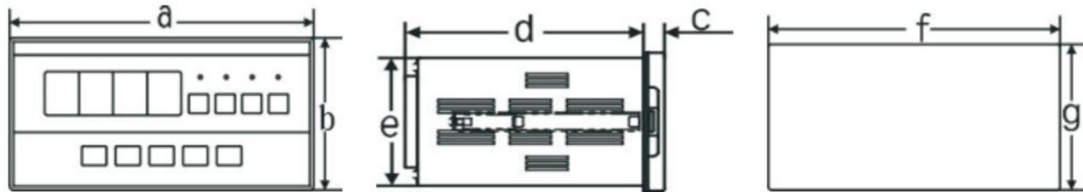
- ⌘ 周围温度为50℃以上时，请用强制风扇或冷却机冷却，但是，不要让冷却空气直接吹到本仪表。
- ⌘ 对于盘装仪表，为了避免用户接近电源端子等高压部分，请在最终设备上采取必要措施。
- ⌘ 本产品的安装、调试、维护应由具备资质的工程技术人员进行。
- ⌘ 如果本产品的故障或异常有可能导致系统重大事故，请在外部设置适当的保护电路，以防止事故发生。

- ⌘ 本公司不承担除产品本身以外的任何直接或间接损失。
- ⌘ 本公司保留未经通知即更改产品说明书的权利。

外形尺寸图

外形尺寸图：

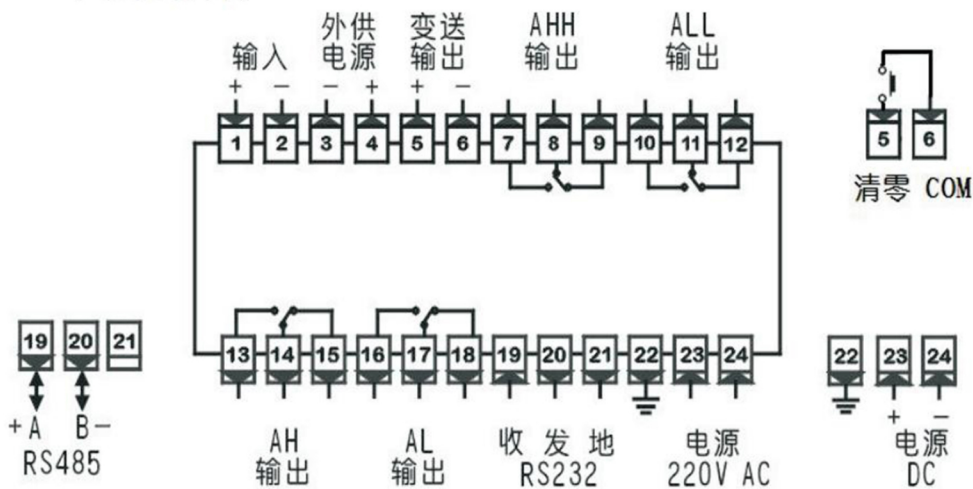
开孔尺寸图：



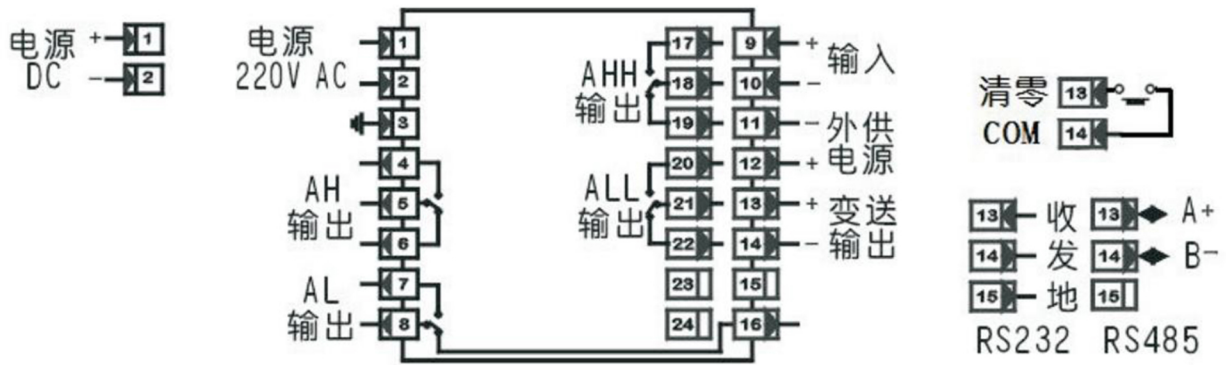
规格	a (mm)	b (mm)	c (mm)	d (mm)	e (mm)	f (mm)	g (mm)
160 × 80	160	80	10	115	75	152 ₋₁	76 ₋₁
96 × 96	96	96	12	100	91	92 _{-0.5}	92 _{-0.5}
96 × 48	96	48	12	100	43	92 _{-0.5}	45 _{-0.5}
72 × 72	72	72	12	100	67	68 _{-0.5}	68 _{-0.5}

接线图

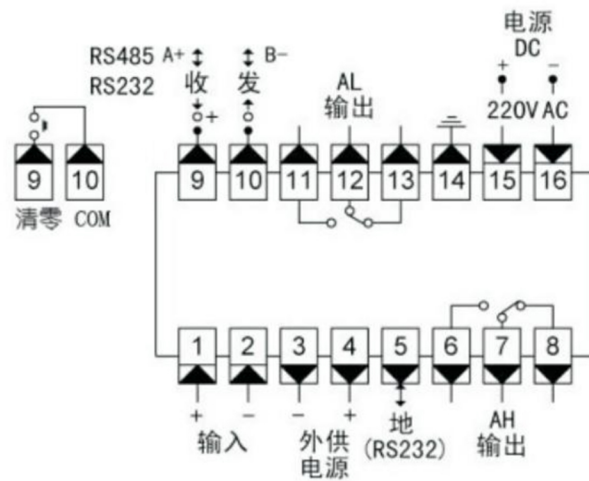
160 × 80 尺寸的仪表



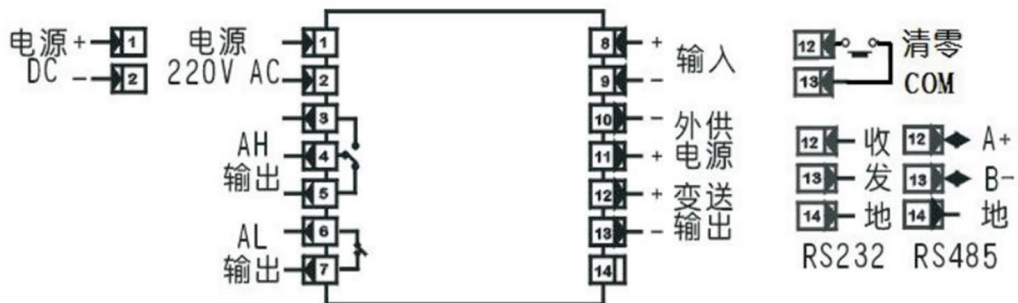
96 × 96 尺寸的仪表



96 × 48 尺寸的仪表



72 × 72 尺寸的仪表

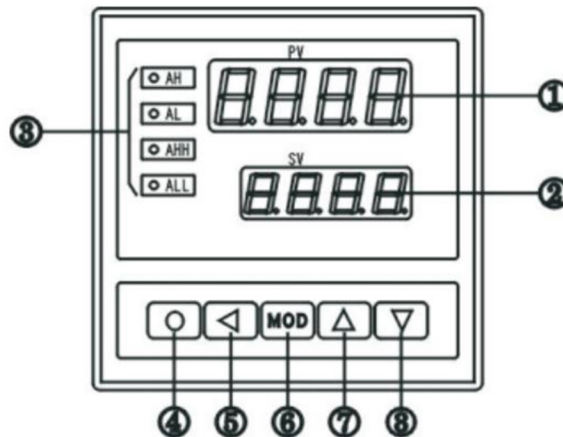


■ 输入接线图

(1) 仪表与电流、电压输入的接线	(2) 仪表与应变电桥或扩散硅传感器 mV 信号的接线	(3) 仪表与 2 线制电流变送器的接线
(4) 仪表与 3 线制电压、电流变送器的接线		

■ 设置

1 面板及按键说明 (以 96×96 尺寸的仪表为例)



名称		说明
显示窗	① 测量值显示窗	☑显示测量值、峰值、谷值 ☑在参数设置状态下, 显示参数符号、参数数值
	② 报警设定窗	☑显示报警设定值、峰值、谷值
③ 指示灯		☑各报警点的报警状态显示

③ 指示灯		☑各报警点的报警状态显示
操作键	④ 设置键 	☑测量状态下，按住 2 秒钟以上不松开则进入设置状态 ☑在设置状态下，显示参数符号时，按住 2 秒以上不松开进入下一组参数或返回测量状态
	⑤ 左键 	☑在测量状态下，清峰值、谷值 (fbc=on) ☑在设置状态下：① 调出原有参数值 ② 移动修改位
	⑥ 确认键 	☑在测量状态下，切换显示测量值、峰值、谷值 (fbc=on) ☑在设置状态下，存入修改好的参数值
	⑦ 增加键 	☑在测量状态下无效 ☑在设置状态下增加参数数值或改变设置类型
	⑧ 减小键 	☑在测量状态下，测量值清零 ☑在设置状态下减小参数数值或改变设置类型

2 参数一览表

第一组参数 报警设定值

符号	名称	内容	地址	取值范围
Av	Av	偏差报警方式的比较值	00H	-1999~9999
AH	AH	第 1 报警点设定值	01H	-1999~9999
AL	AL	第 2 报警点设定值	02H	-1999~9999
AHH	AHH	第 3 报警点设定值	03H	-1999~9999
ALL	ALL	第 4 报警点设定值	04H	-1999~9999

第二组参数 报警组态

符号	名称	内容	地址	取值范围
oA	oA	密码	10H	0~9999
ALo1	ALo1	第 1 报警点报警方式	11H	注 1
ALo2	ALo2	第 2 报警点报警方式	12H	注 1
ALo3	ALo3	第 3 报警点报警方式	13H	注 1
ALo4	ALo4	第 4 报警点报警方式	14H	注 1
HYA1	HYA1	第 1 报警点灵敏度	19H	0~8000
HYA2	HYA2	第 2 报警点灵敏度	1AH	0~8000
HYA3	HYA3	第 3 报警点灵敏度	1BH	0~8000
HYA4	HYA4	第 4 报警点灵敏度	1CH	0~8000
cYt	cYt	报警延时	1FH	0 ~ 20

第三组参数 折线运算

符号	名称	内容	地址	取值范围
c1	c1	第1折线点测量值	20H	-1999~9999
b1	b1	第1折线点标准值	21H	-1999~9999
c2	c2	第2折线点测量值	22H	-1999~9999
b2	b2	第2折线点标准值	23H	-1999~9999
c3	c3	第3折线点测量值	24H	-1999~9999
b3	b3	第3折线点标准值	25H	-1999~9999
c4	c4	第4折线点测量值	26H	-1999~9999
b4	b4	第4折线点标准值	27H	-1999~9999
c5	c5	第5折线点测量值	28H	-1999~9999
b5	b5	第5折线点标准值	29H	-1999~9999
c6	c6	第6折线点测量值	2AH	-1999~9999
b6	b6	第6折线点标准值	2BH	-1999~9999
c7	c7	第7折线点测量值	2CH	-1999~9999
b7	b7	第7折线点标准值	2DH	-1999~9999
c8	c8	第8折线点测量值	2EH	-1999~9999
b8	b8	第8折线点标准值	2FH	-1999~9999

第四组参数 测量及显示

符号	名称	内容	地址	取值范围
incH	incH	输入信号选择	30H	0~7
in-d	in-d	显示小数点位置选择	31H	注2
u-r	u-r	量程下限	32H	-1999~9999
F-r	F-r	量程上限	33H	-1999~9999
in-A	in-A	零点修正值	34H	-1999~9999
Fi	Fi	满度修正值	35H	0.500~1.500
FLtr	FLtr	数字滤波时间常数	36H	1~20
c-b	c-b	折线功能选择	37H	注3
Zror	Zror	清零范围	38H	0~9999
Zrot	Zrot	按键清零有效时间	39H	0~6
At	At	显示更新速率	3AH	1~60
bout	bout	故障代用值	3CH	-1999~9999
HL	HL	设定值显示选择	3DH	0~6
Fbc	Fbc	工作模式	3EH	注3
Fbao	Fbao	第1窗口显示选择	3FH	0~3

第五组参数 通讯接口，变送输出等

符号	名称	内容	地址	取值范围
Rdd	Add	仪表通讯地址	40H	0 ~ 99
bAud	bAud	通讯速率选择	41H	注 4
ctd	ctd	报警输出控制权选择	44H	注 3
ctA	ctA	变送输出控制权选择	45H	注 3
oAl	oAl	报警设定密码选择	46H	注 3
oP	oP	输出信号选择	4DH	0 ~ 2
bA-L	bA-L	变送输出下限	4EH	-1999~9999
bA-H	bA-H	变送输出上限	4FH	-1999~9999

注 1: 0~4 顺序对应 ---H 到 --PR 的 5 种报警方式。

注 2: 0~3 顺序对应 0.000, 00.00, 000.0, 0000.。

注 3: 0 对应 OFF, 1 对应 ON。

注 4: 0~3 顺序对应 2400, 4800, 9600, 19.2k。

3 参数设置方法

仪表的参数被分为若干组，每个参数所在的组在《参数一览表》中列出。


★ 第 2 组及以后的参数受密码控制，未设置密码时不能进入。

★ 第 1 组参数是否受密码控制可以通过设置 oAl 参数选择。oAl 设置为 OFF 时，不受密码控制；设置为 ON 时，若未设置密码，虽然可以进入、修改，但不能存入。

★ 进入设置状态后，若 1 分钟以上不进行按键操作，仪表将自动退出设置状态。

3.1 报警设定值的设置方法



报警设定值在第 1 组参数，无报警功能的仪表没有该组参数。

① 按住设置键  2 秒以上不松开，进入设置状态，仪表显示第 1 个参数的符号

② 按  键可以顺序选择本组其它参数

③ 按  键调出当前参数的原设定值，闪烁位为修正位

④ 通过  键移动修改位， 键增值、 键减值，将参数修改为需要的值

⑤ 按  键存入修改好的参数，并转到下一参数。若为本组最后 1 个参数，则按  键后将退出设置状态

重复② ~ ⑤步，可设置本组的其它参数。

3.2 密码设置方法

当仪表处于测量状态或第 1 组参数符号显示状态时，可进行密码设置。

- ① 按住设置键  不松开，直到显示 **oF**
- ② 按  键进入修改状态，在 ，， 键的配合下将其修改为 1111
- ③ 按 **MOD** 键，密码设置完成

★ 密码在仪表上电时或 1 分钟以上无按键操作时，将自动清零。

3.3 其它参数的设置方法

- ① 首先按密码设置方法设置密码
- ② 第 2 组参数因为是密码参数所在组，密码设置完成后，按 **MOD** 键可选择本组的各参数

③ 其它组的参数，通过按住设置键  不松开，顺序进入各参数组，仪表显示该组第 1 个有效参数的符号

④ 进入需要设置的参数所在组后，按 **MOD** 键顺序循环选择本组需设置的参数


⑤ 按  键调出当前参数的原设定值，闪烁位为修改位

⑥ 通过  键移动修改位， 键增值， 键减值，将参数修改为需要的值

★ 以符号形式表示参数值的参数，在修改时，闪烁位应处于末位。

⑦ 按 **MOD** 键存入修改好的参数，并转到下一参数

重复④ ~ ⑦步，可设置本组的其它参数。

退出设置：在显示参数符号时，按住设置键  不松开，直到退出参数设置状态。

■ 功能相应参数说明

1 测量及显示

仪表从采样到显示的处理过程：



量纲转换：电压、电流、mv 信号按设定的量程上、下限进行换算
特殊情况下也可以按用户提供的信号与显示的对照表或公式。

调校：详见《调校》说明

以下列出了测量及显示的相关参数。设置不正确，可能使仪表显示不正常。

❗ 显示还受调校及折线运算的影响

incH (incH) —— 输入信号选择

设定应与仪表型号及实际输入信号一致。该参数的值以符号形式表示，下表列出了对应关系：

0	4-20	4mA~20mA
1	0-10	0mA~10mA
2	0-20	0mA~20mA
3	1-5v	1V~5V
4	0-5v	0V~5V
5	20mv	± 20mV
6	50mv	± 50mV
7	90mv	± 90mV

in-d (in-d) —— 测量值显示的小数点位置选择

u-r (u-r) —— 量程下限

f-r (F-r) —— 量程上限

这两个参数规定了输入信号的起点和终点所对应显示值的起点和终点。

FLtr (FLtr) —— 数字滤波时间常数

用于克服信号不稳定造成的显示波动，设定的值越大，作用越强，但对输入号的变化反映越慢。该参数出厂设置为 1

At (At) —— 显示更新速率

仪表的采样速率为 10 次/秒，**At** 参数的设置数值表示显示更新 1 次所需进行平均计算的采样个数。例如 **At** 设置为 5 时，5 次采样值平均后显示更新 1 次。

报警、变送输出的周期为 10 次/秒，与该参数无关。

HL (HL) —— 第 2 窗口显示选择

具备设定值显示的仪表通过该参数选择显示某一个设定值。

设置为 0~6 顺序对应 **Av**、**AM**、**AL**、**AMM**、**ALL**、峰值、谷值。

2 清零

Zror (Zror) —— 清零范围，出厂设置为 0

Zrot (Zrot) —— 按键清零有效时间

设置范围为 0-6 秒，设置为 0 时，测量值在清零范围内，按键可清零。
测量状态下，测量值在清零范围内时，有 3 种方式可实现测量值清零：

- ① 按  键一定时间（由 $\bar{t}rot$ 设定），测量值清零
- ② 外部开入“清零”闭合一定时间（由 $\bar{t}rot$ 设定），测量值清零
- ③ 通过通讯接口由上位机清零

3 峰值、谷值检测

Fbc (Fbc) —— 工作模式选择

设置为 off 时，工作在正常模式，只有测量值；

设置为 on 时，工作在峰、谷值模式，仪表进行峰、谷值检测。

$FbRo$ (Fbc) —— 显示选择

设置为 0 时：第 1 窗口显示测量值；


1 时：按 MOD 键第 1 窗口可显示测量值、峰值；

2 时：按 MOD 键第 1 窗口可显示测量值、谷值；

3 时：按 MOD 键第 1 窗口可显示测量值、峰值、谷值；

仪表工作在峰谷值模式时，每个测控周期进行峰谷值判断。按 MOD 键第 1 窗口可切换显示测量值、峰值、谷值，峰谷值显示时第 1 窗口末位小数点亮。

测量状态下， $Fbc=on$ ，有 2 种方式可清峰值、谷值：

- ① 按  键清除峰值、谷值；
- ② 通过通讯接口由上位机清峰值、谷值；

注： $Fbc=off$ 时， $FbRo$ 参数无效，且 HL 应设置为 0~4

4 8 段折线运算功能

该功能为选择功能。

当输入信号与显示数据呈单调上升的非线性，并且在订货时不能确定其数据，需要在标定时进行修正，可利用仪表的折线运算功能。

单调上升是指在输入信号全范围内，输入信号增加，显示数据也增加。

- ① 折线运算的相关参数：

$c-b$ (c-b) —— 折线功能选择

$c1 \sim c8$ ：表示各折线点的测量值

$b1 \sim b8$ ：表示各折线点的标准值

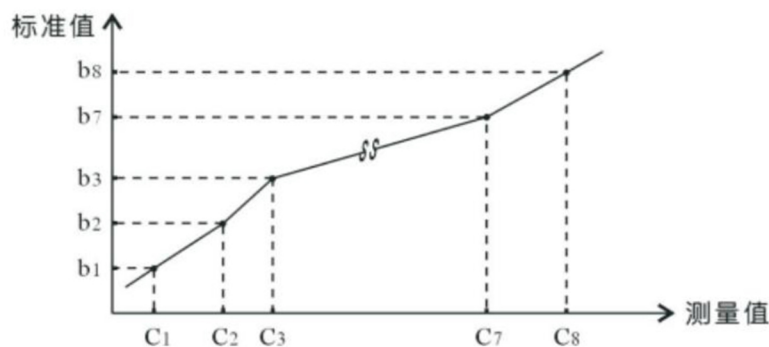
测量值：是指未经折线运算前的显示值

标准值：是指经折线运算后的期望显示值

② 使用方法

- 折线运算是在量纲转换和调校后进行，应按《调校》设置相关参数
- 将 **c-b** 参数选择为 OFF，关闭折线运算功能
- 仪表接入输入信号后，从小到大增加输入信号，在此过程中记录下各折线点的测量值和标准值，即得到 **c1 ~ c8, b1 ~ b8**。
- 将 **c-b** 参数选择为 ON，打开折线运算功能，并设置 **c1 ~ c8, b1 ~ b8** 参数。

③ 示意图



- ★ 小于 C1 的测量值，仪表按后一段的数据向下递推；
- ★ 大于 C8 的测量值，仪表按前一段的数据向上递推；

5 报警输出

该功能为选择功能。

仪表最多可配置 4 个报警点。

每个报警点有 3 个参数，分别用于设定报警值，选择报警方式和设定报警灵敏度。

AK、AL、AKK、ALL 顺序为第 1 到第 4 报警点的报警设定值。

ALo1 ~ ALo4 顺序为 4 个报警点的报警方式选择。

HYA1 ~ HYA4 顺序为 4 个报警点的报警灵敏度设定。

另外还有 2 个报警输出公用参数：

Av (Av) —— 偏差报警方式的比较值

当测量值与该值的偏差超过设定值时报警。非偏差报警方式与该参数无关。

cYt (cYt) —— 报警延时

设置范围 0~20 秒，为 0 时无报警延时功能。

当测量值超过报警设定值时，启动报警延时，如果在报警延时期间测量值始终处于报警状态，则报警延时结束时输出报警信号，否则不输出报警信号。

报警恢复也受延时控制。

报警方式：报警方式有 5 种，通过 **ALo1** ~ **ALo4** 参数选择各报警点的报警方式。

选择为 **---H** 时：上限报警，测量值 > 设定值时报警。

---L 时：下限报警，测量值 < 设定值时报警。

-PAH 时：偏差上限报警，(测量值 - **RU**) > 设定值时报警。

-PAL 时：偏差下限报警，(**RU** - 测量值) > 设定值时报警。

--PA 时：偏差绝对值报警，|**RU** - 测量值| > 设定值报警

❗ 偏差报警方式时，报警设定值不能为负数。

报警灵敏度：为防止测量值在报警设定值附近波动时造成报警继电器频繁动作，可以根据需要设定一个报警解除的外延区域。

❗ 有通讯功能的仪表，当 **ctd** 参数选择为 ON 时，仪表不进行报警处理。

6 变送输出

该功能为选择功能。变送输出有 3 个参数：

oP (op) —— 输出信号选择

选择为 **4-20** 时：输出为 4mA-20mA (或 1 V -5V)

0-10 时：输出为 0mA-10mA

0-20 时：输出为 0mA-20mA (或 0 V -5V、或 0 V -10V)

bA-L (bA-L) —— 变送输出下限设定

bA-H (bA-H) —— 变送输出上限设定

❗ 有通讯功能的仪表，当 **ctA** 参数选择为 ON 时，仪表不进行变送输出处理。

7 通讯接口

该功能为选择功能。与通讯功能相关的参数有 4 个：

Add (Add) —— 仪表通讯地址。设置范围 0-99。出厂设置为 1

bAud (bAud) —— 通讯速率选择。

可选择 2400, 4800, 9600, 19.20k 4 种, 出厂设置为 9600

ctd (ctd) —— 报警输出权选择。出厂设置为 OFF

选择为 OFF 时, 仪表按报警功能控制。选择为 ON 时, 控制权转移到计算机, 报警输出直接由计算机发出的开关量输出命令控制。

ctA (ctA) —— 变送输出控制权选择。出厂设置为 OFF

选择为 OFF 时, 仪表按变送输出功能输出。选择为 ON 时, 控制权转移到计算机, 变送输出直接由计算机发出的模拟量输出命令控制。

有关的通讯命令及协议详见《通讯协议》, 与仪表相关的命令如下:

- 读测量值
- 读峰值
- 读谷值
- 测量值清零
- 清峰、谷值
- 读输出模拟量值 (变送输出)
- 读开关量输入状态
- 读开关量输出状态 (报警输出)
- 读仪表版本号
- 读仪表参数的表达符号 (名称)
- 读仪表参数数值
- 设置仪表参数
- 输出开关量
- 输出模拟量

■ 调校

调校时应先进行零点修正, 再进行满度修正。

in-A (in-A) —— 零点修正值。出厂设置一般为 0

Fi (Fi) —— 满度修正值。出厂设置一般为 1.000

显示值 = (零点修正前的显示值 + in-A) × Fi

■ 输入故障信号处理

利用仪表的输入信号故障处理功能，可以更有效地保证设备的安全运行以及因输入信号故障而引起的非正常设备运行，例如联锁、停机等。仪表显示 **o!** 表示输入信号故障。仪表显示 **o!** 时仍可进行参数设置。

输入信号故障是由于输入信号过大造成仪表内 A/D 转换溢出

bout (bout) —— 输入信号故障时的代用测量值

当仪表判断输入信号出故障时，以设置的 **bout** 值作为报警输出和变送输出的输入值。

可按用户要求增加输入信号故障报警输出功能。

❗ 仪表若无报警输出功能、变送输出功能及通讯功能，则该参数将不起任何作用。

■ 规格

1 基本规格

电源电压	AC 电源	100-240 V AC 50/60 Hz
	AC/DC 电源	10-24V AC 50/60 Hz; 10-24V DC
消耗功率	AC 电源	7 VA 以下
	AC/DC 电源	AC: 6 VA 以下; DC: 5W 以下
允许电压变动范围		电源电压的 90 ~ 110 %
绝缘阻抗		100MΩ 以上 (500 V DC MEGA 基准)
耐电压		在 2000 V AC 50/60Hz 下 1 分钟
抗干扰		IEC61000-4-2 (静电放电), III级; IEC61000-4-4 (电快速瞬变脉冲群), III级; IEC61000-4-5 (浪涌), III级
防护等级		IP65 (产品前面部分)
周围环境	温度	-10 ~ 55℃; 保存 -25 ~ 65℃
	湿度	35 ~ 85 %RH; 保存 35 ~ 85 %RH

2 输入规格

测量控制速度			10 次/秒 以上
基本误差			$\pm 0.2 \%F.S$
显示范围			-1999~ 9999
输入信号	电压	V	0-5V DC; 1-5V DC
	电流	I	4-20/0-10/0-20 mA
	mV	M	± 20 、 ± 50 、 ± 90 mV
数字滤波		惯性; 平均值; 移动平均 等	

3 选配件规格

接点输出	T1-T4	1-4 点, 250VAC/3A 阻性负载	
接点输入	K	1 点外部开入输入, 用于清零	
模拟量输出 (分辨力 1/3000)	A1	电流输出 (4-20)mA、(0-10) mA、(0-20) mA	
	A2	电压输出 (1-5) V、(0-5) V	
通讯接口	S1	TC ASCII 协议 RS232	速率: 2400; 4800; 9600; 19200 地址: 0 - 99 应答时间: 500 μ S (测量值)
	S2	TC ASCII 协议 RS485	
	M1	Modbus-RTU 协议 RS232	
	M2	Modbus-RTU 协议 RS485	
外供电源	B1	24V $\pm 5\%$, 50mA 以下	
	B1G	24V $\pm 5\%$, 100mA 以下	
	B2	12V $\pm 5\%$, 50mA 以下	
	B2G	12V $\pm 5\%$, 100mA 以下	
	B3	精密电源, 一般为 10V $\pm 2\%$, 30ppm, 100mA 以下	

■ 型号说明



- ① 产品系列号
- ② 尺寸规格
- ③ 面板规格

- ④ 输入规格
- ⑤ 有此 5 位数字的，表示该产品按需求有特殊约定
- ⑥ 选配件规格
- ⑦ 电源规格：V0 表示 220VAC 供电；V1 表示 10-24VDC（或 AC）供电
电源规格后带“N”的，表示该产品的选配件规格按需求有特殊约定



湖南菲尔斯特传感器有限公司

Hunan Firstrate Sensor Co.,Ltd

A: 湖南省长沙市雨花经开区智能制造产业园振华路智庭园 1 栋

T: 0731-86905666

W: www.firstsensor.cn

www.firstratesensor.com

400-607-8500