

手持式测力计

产品说明书

(V1.0)



湖南菲尔斯特传感器有限公司

Hunan Firstrate Sensor Co.,Ltd

● 重要声明

非常感谢您购买菲尔斯特产品，我们为您真诚服务到永远。菲尔斯特追求卓越的品质，更注重优良的售后服务，如有需要请拨打：**400-607-8500**（7×24h）。

操作错误会缩短产品的寿命，降低其性能，严重时可能引起意外事故。请您将本说明书交到最终用户手中，在产品使用前务必仔细熟读。并请妥善保管好，以备需要时查阅。本说明书仅供参考所用，具体产品外形以实物为准。

● 产品概述

FST500-3000 手持现场检测仪是一款能够将压力信号转换为实时显示输出的高精度设备，并且兼容 mV、V 等常用信号的在线检测功能。

● 性能特点

- 1、大屏幕液晶显示，含电池电量、当前测量值、单位及设备状态等信息；
- 2、电池连续使用 20 个小时以上，系统可自动关机，常规电池供电更换方便；
- 3、八种单位（KPa、MPa、Pa、oz、lb、g、t）切换显示，可现场设置；
- 4、支持常用信号的输入（mV、V、4-20mA、RTD、RS485），默认配置为 mV 及 V 信号输入其它信号输入需要定制说明。

● 技术指标

参考温度：25°C(除非另有说明)

项目	描述
产品型号	FST500-3000
产品名称	手持现场检测仪
显示方式	LCD 单色液晶显示屏

测量精度	0.05%
工作电压	4 节 7 号电池
称重技术参数	1、去皮范围 2%~100%最大称重 2、开机置零范围±10%最大称重 3、手动置零范围±2%最大称重
环境温度	-20~60℃
相对湿度	≤80%RH

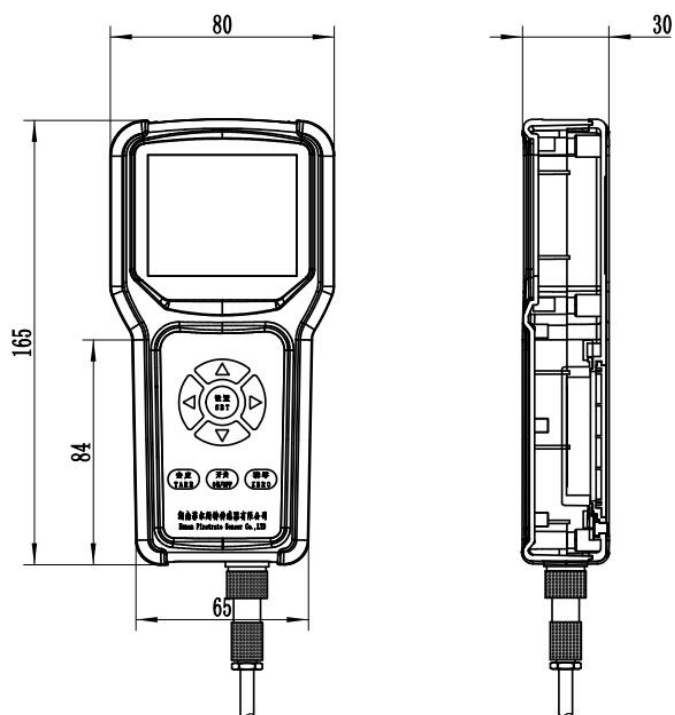
● 仪表显示及操作说明

1、键盘功能及使用模式

按键符号、名称及功能对照表

符号	名称	功能
↑	向上键	切换选择, 增加
↓	向下键	切换选择, 减少, 开关背光灯
←	向左键	切换选择, 左移, 保持当前测量值
→	向右键	切换选择, 右移, 切换显示单位
设置	设置键	进入设置
开关	开关机	长按实现开关机
去皮	去皮键	称重进入毛重
清零	清零键	称重显示清零、返回设置

2、外观结构



接线说明


信号类型	编号	定义	颜色标识
0.5-4.5VDC (其它信号另作说明)	A	+VCC(5V)	红色
	B	GND	黑色/白色
	C	+Vout (0.5-4.5V)	黄色

3、实时数显画面

功能介绍

数显画面如下图所示：



- ◆  电量提示：电量显示。
- ◆ NET: Net 表示净重状态，Gross 表示毛重状态。
- ◆ Hold: 当前数值为保持状态。
- ◆ Zero: 称重清零指示。

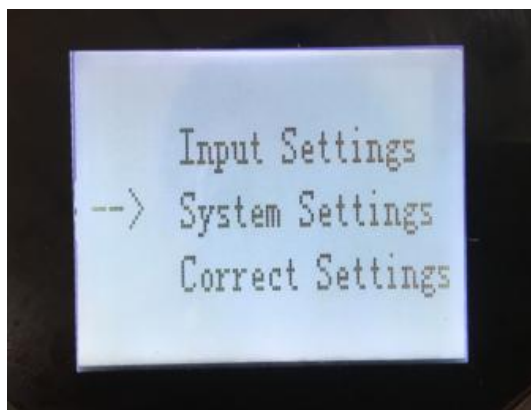
操作

- ◆ 按【向上键】：无。
- ◆ 按【向下键】：关闭或打开显示背光灯，一般情况不建议打开背光以延长电池使用寿命。
- ◆ 按【向左键】：保持测量数值不变。
- ◆ 按【向右键】：切换系统显示单位。
- ◆ 按【设置键】：进入设置界面。
- ◆ 按【去皮键】：称重去皮。
- ◆ 按【清零键】：称重清零。
- ◆ 按【开关键】：长按 5s 开关机，注：在无操作的情况

4、设置画面

功能介绍

设置画面如下图所示：



- ◆ Input Settings: 输入设置，设置信号类型、量程等信息。
- ◆ System Settings: 系统设置、设置采样速率、滤波系数等信息。
- ◆ Correct Settings: 进入现场标定界面。

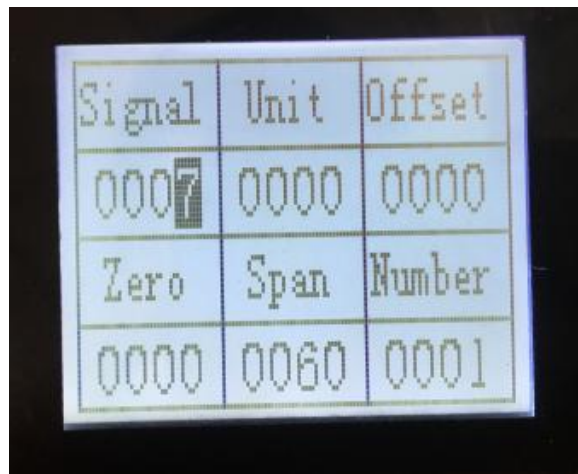
操作

- ◆ 按【向上键】：切换选择。
- ◆ 按【向下键】：切换选择。
- ◆ 按【设置键】：进入对应设置界面。
- ◆ 按【清零键】：返回。

5、输入设置画面

功能介绍

输入设置画面如下图所示：



◆ Signal：输入信号类型，“7”为 0.5-4.5VDC 信号输入，“23”为称重 mV 信号输入，其它类型需要定制说明

◆ Unit：单位选择，“0”->Pa、“1”->g、“2”->t、“3”->lb、“4”->oz、“5”->kg、“6”->MPa、“7”->KPa、。

- ◆ Offset：测量数据修正。
- ◆ Zero：传感器量程下限。
- ◆ Span：传感器量程上限。
- ◆ Number：设置传感器量程的小数位位数。

操作

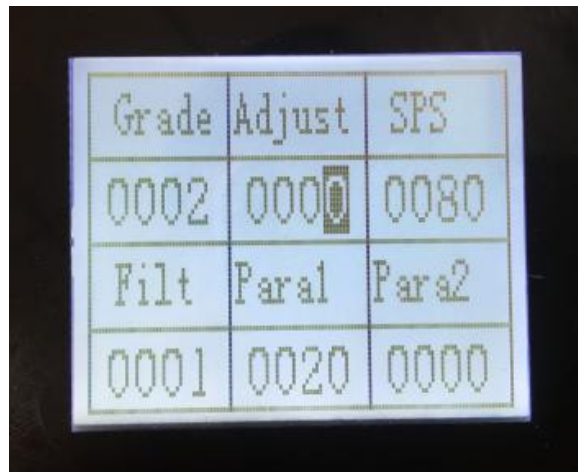
- ◆ 按【向上键】：数值增加。

- ◆ 按【向下键】：数值减小。
- ◆ 按【向左键】：选择需修改的数值位。
- ◆ 按【向右键】：选择需修改的数值位。
- ◆ 按【设置键】：无。
- ◆ 按【去皮键】：无。
- ◆ 按【清零键】：返回。

6、系统设置画面

功能介绍

系统设置画面如下图所示：



- ◆ Grade：称重显示分度值。
- ◆ Adjuts：选择矫正方式，“0”->自校正、“1”->手动矫正，默认设置为“0”。
- ◆ SPS：采样频率。
- ◆ Filt：滤波系数。
- ◆ Para1：标定值，注：现场标定的满点值需要与该设置参数值保持一致。
- ◆ Para2：当该参数值设为“55”时系统自动关机功能打开，否则关闭系统自动关机功能。

操作

- ◆ 按【向上键】：数值增加。
- ◆ 按【向下键】：数值减小。

- ◆ 按【向左键】：选择需修改的数值位。
- ◆ 按【向右键】：选择需修改的数值位。
- ◆ 按【设置键】：无。
- ◆ 按【去皮键】：无。
- ◆ 按【清零键】：返回。

7、标定画面

功能介绍

标定设置画面如下图所示：



- ◆ Zero：零点标定界面，请按照界面提示输入零点标定信号值。
- ◆ Span：满点标定界面，请按照界面提示输入满点标定信号值。

操作

- ◆ 按【向左键】：切换零点和满点的标定界面。
- ◆ 按【向右键】：切换零点和满点的标定界面。
- ◆ 按【向下键】：标定确认，当标定值闪烁一秒显示表示该量程标定完成。
- ◆ 按【清零键】：返回。

● 注意事项

- 1、打开产品包装后，请检查产品外观是否完好，核定产品使用说明书相关内容与产品是否一致，并妥善保管产品使用说明书一年以上；
- 2、严格按产品接线示意图接线，并在产品允许电压下工作，切勿过电压使用；
- 3、产品切莫敲打，以免损坏外观和内部结构；

- 4、产品无客户自行维修部件，出现故障时请与我公司联系；
- 5、本公司产品正常情况下使用出现故障，保修期为一年（自我公司发货之日起至返回之日止 13 个月），是否属于正常情况下出现故障，以我公司质检员检测为依据。超过期限维修，本公司收取根本费，本公司所有产品终身维修；
- 6、该仪表在停用或库存期间，应关闭电源停止工作，已延长电池的使用寿命。用户更换电池应使用同型号电池，在通用良好、无气体泄漏的情况下进行更换。
- 7、未尽之处，请查阅我公司网站或来电查询。



湖南菲尔斯特传感器有限公司

Hunan Firstrate Sensor Co.,Ltd

A: 湖南省长沙市雨花经开区智能制造产业园振华路智庭园 1 栋

T: 0731-86905666

W: www.firstsensor.cn

www.firstratesensor.com

400-607-8500