

耐压外管磁致伸缩位移传感器

产品说明书

(V2.0)



湖南菲尔斯特传感器有限公司

Hunan Firstrate Sensor Co.,Ltd

● 重要声明

非常感谢您购买菲尔斯特传感器（变送器），我们为您真诚服务到永远。菲尔斯特追求卓越不凡的品质，更注重良好的售后服务，如有问题，请拨打：**400-607-8500（7×24h）**。

操作错误会缩短产品的寿命，降低其性能，严重时可能引起意外事故。请您在使用前务必仔细熟读本说明书。将本说明书交到最终用户手中。请妥善保管好说明书，以备需要时查阅。说明书供参考所用，具体设计外形以实物为准。

● 产品概述

耐压外管磁致伸缩位移传感器因其坚固可靠，耐油抗污，低功耗低温漂等特点，可广泛应用于液压控制系统、活塞位置、风机浆距角度调节刹车控制系统、铁轨间距检测等其它要求机械定位及位移检测精度高的设备上。

● 性能特点

- | | |
|--------------|------------------|
| 1、坚固可靠，耐油抗污 | 4、模块化、通用化设计，维护简便 |
| 2、线性测量，绝对值输出 | 5、非接触测量，没有磨损 |
| 3、高精度、高分辨率 | 6、低功耗、低温漂 |

● 技术指标

参考温度：25℃ (除非另有说明)

测量范围	0~50…2000mm
电压信号	0~5VDC 5~0VDC 0~10VDC 10~0VDC (最低负载: >5KΩ)
电流信号	4~20mA 20~4mA(最小/大负载: 0/500Ω)
数字信号	MODBUS SSI
分辨率	16 位 D/A

非线性度	50<量程≤100mm	1%~0.5%FS
	100<量程≤300mm	0.5%~0.1%FS
	300<量程≤2000mm	0.1%~0.05%FS
电气接口	直出电缆 航空插头	
供电电压	24VDC(-15%~+20%)	
工作温度	-40~+85°C	
极性保护	最大-30VDC	
超压保护	最大 33VDC	
材质	测杆	不锈钢
	电子仓	不锈钢
位置磁环	环形磁铁、常规浮球、耐腐浮球	
防护等级	IP67 (直出电缆)	

● 电气接口

1、直出电缆定义

线色	功能	
	模拟量输出	数字量输出
灰色	信号输出	
粉红	直流接地/电流回路	
黄色		RS485_A
绿色		RS485_B
棕色	供电电源 V+	供电电源 V+
白色	供电电源 V-	供电电源 V-

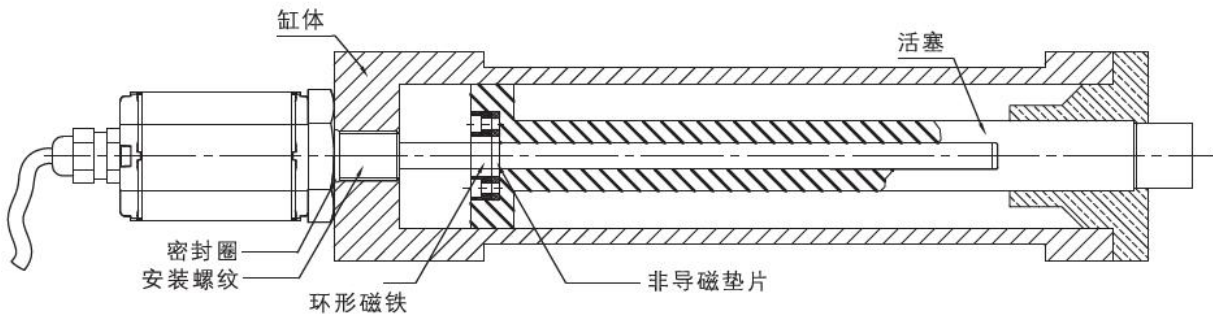
2、六芯航插定义

接线图	针号	线色	功能	
			模拟量输出	数字量输出
 <p>六芯航插 公头</p>	1	灰色	信号输出	
	2	粉红	直流接地/电流回路	
	3	黄色		RS485_A
	4	绿色		RS485_B
	5	棕色	供电电源 V+	供电电源 V+
	6	白色	供电电源 V-	供电电源 V-

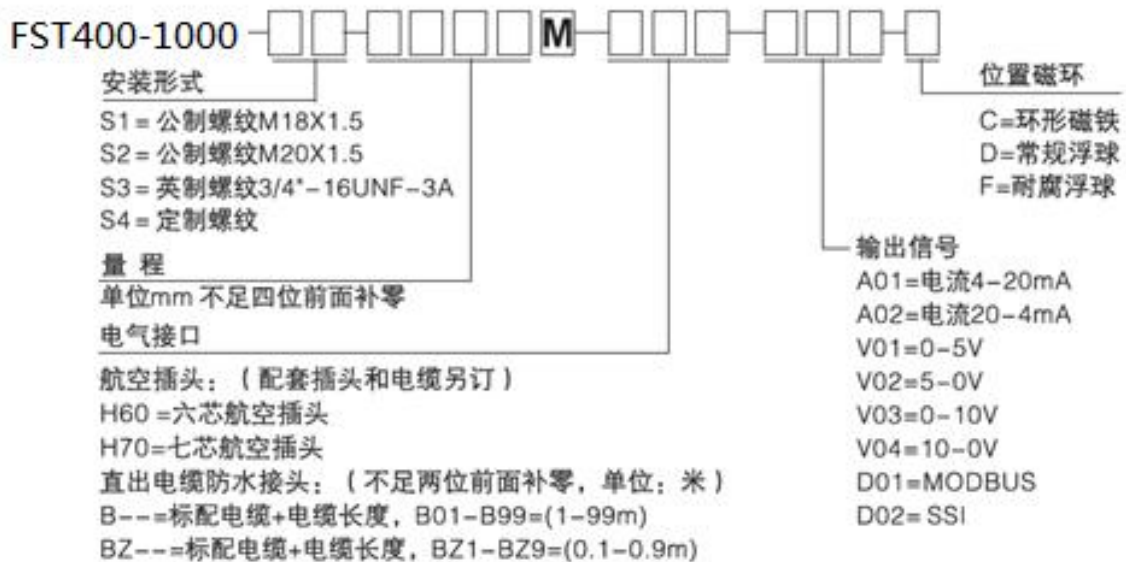
3、七芯航插定义

接线图	针号	线色	功能	
			模拟量输出	数字量输出
 <p>七芯航插 公头</p>	1	棕色	供电电源 V+	供电电源 V+
	2	白色	供电电源 V-	供电电源 V-
	3	黄色		RS485_A
	4	绿色		RS485_B
	5	灰色	信号输出	
	6	粉红	直流接地/电流回路	
	7	裸线	屏蔽线	屏蔽线

● 应用安装示意图



● 产品选型表



1、装箱清单

序号	名称	数量
1	传感器	1 支
2	环形磁铁	1 个
3	非导磁垫片	1 个
4	磁铁紧固螺钉	1 套
5	密封垫	1 个
6	产品说明书	1 份
7	产品合格证	1 份

● 注意事项

- 1、打开产品包装后，请检查产品外观是否完好，核定产品使用说明书相关内容与产品是否一致，并妥善保管产品使用说明书一年以上；
- 2、严格按产品接线示意图接线，并在产品允许激励电压下工作，切勿过电压使用；
- 3、产品切莫敲打，以免损坏外观和内部结构；
- 4、产品无客户自行维修部件，出现故障时请与我公司联系；
- 5、本公司产品正常情况下使用出现故障，保修期为一年（自我公司发货之日起至返回之日止 13 个月），是否属于正常情况下出现故障，以我公司质检员检测为依据。超过期限维修，本公司收取工本费，本公司所有产品终身维修；
- 6、未尽之处，请查阅我公司网站或来电查询。



湖南菲尔斯特传感器有限公司

Hunan Firstrate Sensor Co.,Ltd

A: 湖南省长沙市雨花经开区智能制造产业园振华路智庭园 1 栋

T: +86-731-86905666

W: www.firstsensor.cn

www.firratesensor.com

400-607-8500