

数字风速控制报警仪

FST200-211

产品说明书

(V1.0)



● 重要声明

非常感谢您选用本公司产品，我们为您真诚服务到永远。本公司追求卓越的品质，更注重优良的售后服务。

操作错误会缩短产品的寿命，降低其性能，严重时可能引起意外事故。请您将本说明书交到最终用户手中，在产品使用前务必仔细阅读。并请妥善保管好，以备需要时查阅。本公司保留由于产品技术和工艺更新对本说明书的修改权，若有更改，不再另行通知，并保留对本说明书的最终解释权。

● 产品概述

数字风速仪基于微控制器开发，用于测量瞬时风速和平均风速，具有显示、超限报警等功能。控制按键方便用户现场设定，设计有抗强射频、抗电磁干扰保护电路，具有可靠性好、显示精度高等优势。适用于工厂、电力、港口、厂矿、风电机组等大型机械设备的风速监测。

● 技术指标

供电电压 (可选)	交流：220VAC，110VAC，48VAC 直流：12-30VDC		
外供传感器电源	24VDC (直流供电，外供按供电电压)		
测量显示范围	风速：0~50m/s		
显示分辨率	风速：0.1m/s		
显示误差	风速：3%FS		
信号输入(可选)	风速：电压 (0-5/10VDC)、电流(4-20mA)、脉冲		
风速报警输出方式 (继电器触点容量 220VAC/10A)	预警	继电器 1 动作,接线端子 NO1,COM1 接通	无报警时 NC1,COM1 接通
	报警	继电器 1 动作,接线端子 NO1,COM1 接通	无报警时 NC1,COM1 接通
		继电器 2 动作,接线端子 NO2,COM2 接通	无报警时 NC2,COM2 接通
		蜂鸣器鸣叫，提示声音输出；	
工作温度	-20°~+60°		

外壳材质	ABS
模拟信号输出	Iout1, Iout2 4~20mA 电流环输出, 线性对应所设置风速风向范围 (负载小于 500 欧姆);
通讯方式	RS485 数字通讯输出

RS485 通讯 (MODBUS-RTU, 9600bps/8 DataBits/no Parity/1 Stopbits)

举例:

主机查询命令: 7B 03 00 00 00 01 8F 90

说明: 0x7B 为从机地址, 0x03 为功能代码, 0x00 0x00 为起始寄存器地址, 0x00 0x01 为寄存器个数, 0x8F 0x90 为 CRC 校验码

从机响应: 7B 03 02 00 01 A0 4E 说明: 0x7B 为从机地址, 0x03 为功能代码, 0x02 为数据长度, 0x00 0x01 为风速值, 单位为 0.1 m/s, 当前风速为 0.1m/s, 0xA0 0x4E 为 CRC 校验码

按键功能及操作说明:

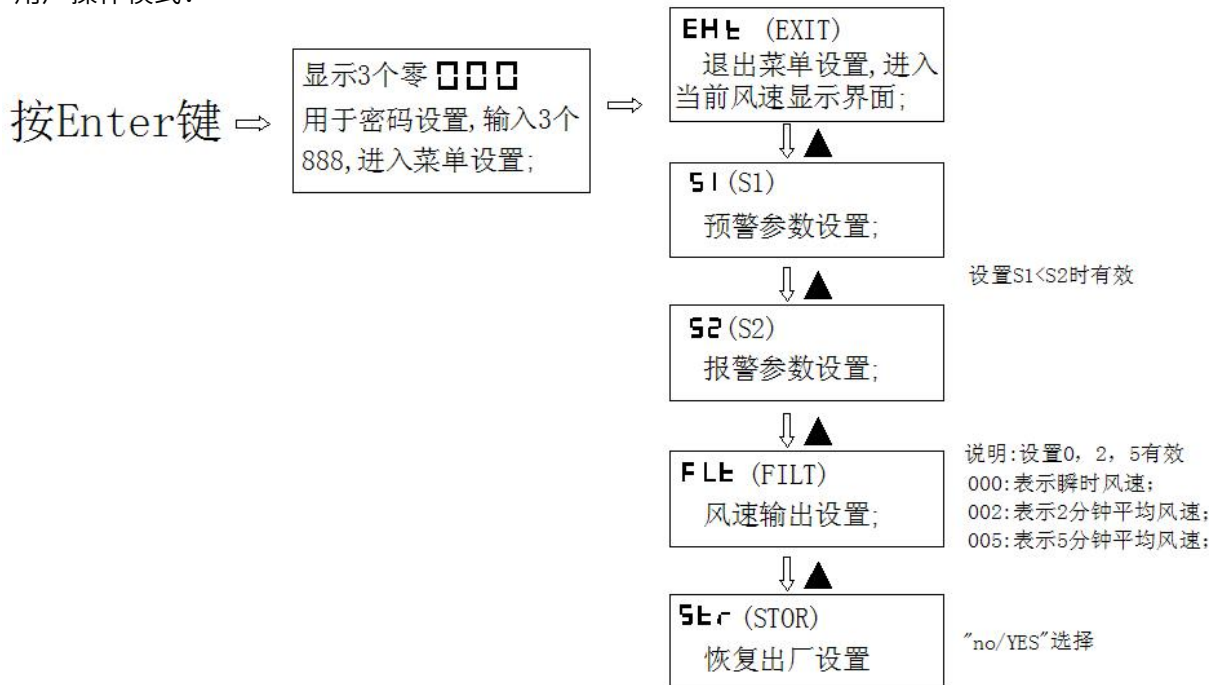
▶ 用于显示移位调整;

▲ 用于菜单上下功能选择和对设置值的改变调整;

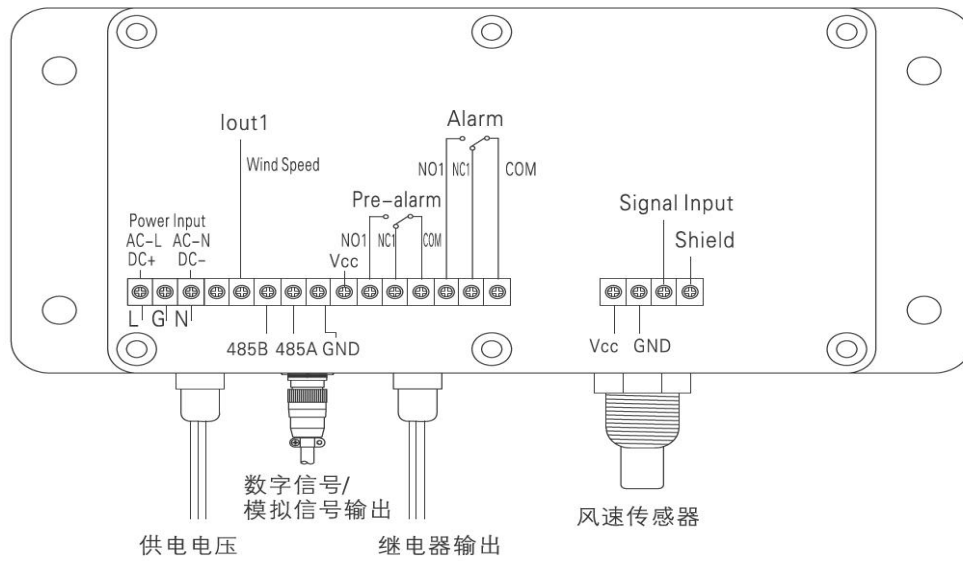
Enter (确认键) 进入菜单设置并执行确认功能!

如果进入菜单设置界面后, 一分钟后对按键未执行任何操作, 显示将自动退出设置界面返回到当前风速显示。说明: 产品风速默认设置, 预警 (8m/S, 对应 5 级风), 报警 (10.8m/S, 对应 6 级风)

用户操作模式:



● 电气接线方式



Pin	风速传感器		
1	Vcc (电源正)	Brown (棕色)	<p>四芯航插</p>
2	Signal Input (信号输入)	White (白色)	
3	GND (电源负)	Blue (蓝色)	
4	PE(地线)	Bare (黑色)	

● 注意事项

- 1、打开产品包装后，请检查产品外观是否完好，核定产品使用说明书相关内容与产品是否一致，并妥善保管产品使用说明书一年以上；
- 2、严格按产品接线示意图接线，并在产品允许激励电压下工作，切勿过电压使用；
- 3、产品切莫敲打，以免损坏外观和内部结构；
- 4、产品无客户自行维修部件，出现故障时请与我公司联系；
- 5、本公司产品正常情况下使用出现故障，保修期为一年（自我公司发货之日起至返回之日止 13 个月），是否属于正常情况下出现故障，以我公司质检员检测为依据。超过期限维修，本公司收取成本费用，本公司所有产品终身维修；
- 6、未尽之处，请查阅我公司网站或来电查询。



湖南菲尔斯特传感器有限公司

Hunan Firstrate Sensor Co.,Ltd

地址：湖南省长沙市雨花经开区智能制造产业园振华路智庭园 1 栋

电话：0731-86905666

网址：www.firstsensor.cn

400-607-8500