

风向传感器

FST200-202

产品说明书

(V1.1)



● 重要声明

非常感谢您选用本公司产品，我们为您真诚服务到永远。本公司追求卓越的品质，更注重优良的售后服务。

操作错误会缩短产品的寿命，降低其性能，严重时可能引起意外事故。请您将本说明书交到最终用户手中，在产品使用前务必仔细阅读。并请妥善保管好，以备需要时查阅。本公司保留由于产品技术和工艺更新对本说明书的修改权，若有更改，不再另行通知，并保留对本说明书的最终解释权。

● 产品概述

FST200-200 系列是一款高可靠性、高性能的风向传感器。该系列传感器能稳定准确的采集环境风向信号，适用于高空作业、工程机械、港口机械等场合。

FST200-200 系列风向传感器内置有强抗射频、抗电磁干扰以及防雷击浪涌的数字电路。风向传感器的电路采集风向杆的方位信号输出与环境风向成线性关系的电信号。

FST200-200 系列风向传感器的主要结构件由合金材料制作完成，并进行表面处理，产品具备良好的防水、耐腐蚀能力，内部及转动部件均采用密封性设计，能有效的防止水、盐雾以及沙尘等的侵入。

● 主要功能及特点

- 1、基于非接触式磁传感测量原理开发;
- 2、内置高性能传感器，采集的数据精度高，可靠性强;
- 3、风向传感器采用全金属外壳，耐腐蚀性好、抗风能力强;
- 4、风向杆采用铝合金材质，可以在恶劣条件下使用;
- 5、电路保护采用容错设计，在接错线的情况下传感器不会损坏;
- 6、符合 CE EMC 标准，多级防雷抗浪涌设计;
- 7、可在 15-30VDC 宽电压范围内工作。

● 应用领域

适用于工厂、电力、港口、厂矿、风电机组、大型机械设备等的风向监测。

● 主要技术参数

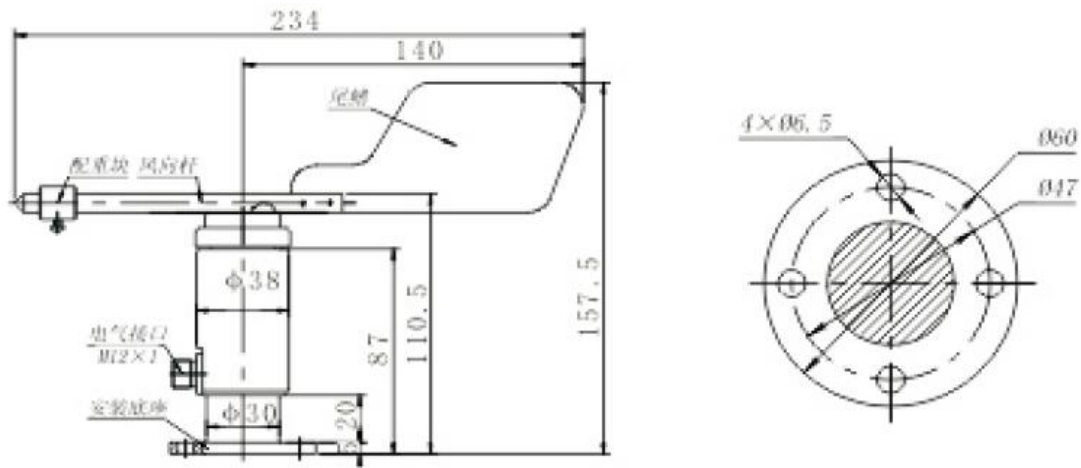
工作电压	15-30VDC	测量范围	0~360°
启动风速	≥0.5m/s	抗风强度	>70m/s 30min
精度	±3°	防护等级	IP65
工作温度	-20°C~+85°C	静电保护	15KV
工作湿度	0%~95% (不凝结)	输出信号	4~20mA、0~5VDC、0~10VDC、RS485 (Modbus)
主体材质	铝合金/聚酯涂层		

● 连接方式及信号选型表

输出	线色	定义
模拟信号输出	棕	+Vcc
	蓝	GND
	白	Iout/Vout
RS485 数字信号输出	棕	+Vcc
	蓝	GND
	白	RS485A
	黑	RS485B

其它出线方式定制，具体接线以产品标识为准。

● 安装说明



FST200 - 202风向传感器安装尺寸图 (单位: mm)

- 1、安装时请将电气接口对准正北方向；
- 2、请将传感器水平安装，如上图所示，安装底座与水平面的角度以不超过 5° 为宜，以保证传感器在低风速时能准确的测量风向；
- 3、如上图所示风向杆及尾鳍的位置形状直接影响传感器的精度，安装过程中请勿抓握风向杆及尾鳍，以免损坏传感器；
- 4、配重块在出厂时已做过位置调整，如需重新调整，请保证风向杆两端平衡，否则会影响产品在低风速情况下的精度。

MODBUS 通讯协议

● 通讯协议基本设置

传输方式：MODBUS-RTU 模式。

通讯参数：默认波特率 9600bps（可选 2400bps、4800bps、9600bps、19200bps 可根据用户要求配置）、1 个起始位、8 个数据位、无校验（可选奇校验、偶校验）、1 个停止位，更改通讯参数后，风向传感器需重新上电。

从机地址：出厂默认为 1，可根据用户要求配置。

● 保持寄存器列表

参数	MODBUS 保持寄存器地址（16 位）
从机地址	地址：0000H 默认值:0x0001
波特率	地址：0001H 默认波特率 9600，保存为 0x0096，其他类推（都要除以 100 后以 16 进制保存），例如波特率 19200，保存为 0x0192
校验位	地址：0002H 0x0000 代表无校验，0x0001 代表奇校验，0x0002 代表偶校验
风向值	地址：0004H 风向值与风向的对应关系见下表所示

注：其它地址禁止访问。

风向值对应换算关系：

风向值 (0-15)	风向
0	北风
2	东北风
4	东风
6	东南风
8	南风
10	西南风

12	西风
14	西北风
注：风向值 1、3、5、7、9、11、13、15 所对应的风向为该风向值相邻风向值所对应风向的夹角。例如：风向值 1 对应的风向为北风与东北风的夹角，其他的风向值以此类推。	

● Modbus RTU 指令

支持的 MODBUS 功能码：0x03、0x06

03H 功能码举例：读从机地址为 1 号的风向传感器的风向数据

★主机查询命令：

Slave Address	01H	从机地址
Function	03H	功能码
Starting Address Hi	00H	起始寄存器地址高 8 位
Starting Address Lo	04H	起始寄存器地址低 8 位
No. of Registers Hi	00H	寄存器个数的高 8 位
No. of Registers Lo	01H	寄存器个数的低 8 位
CRC Check Lo	C5H	CRC 校验码低 8 位
CRC Check Hi	CBH	CRC 校验码高 8 位

★从机响应：

Slave Address	01H	从机地址
Function	03H	功能码
Byte Count	02H	长度为 2 个字节
Data Hi	00H	此时风向为：东南风
Data Lo	06H	此时风向为：东南风
CRC Check Lo	38H	CRC 校验码低 8 位
CRC Check Hi	46H	CRC 校验码高 8 位

06H 功能码举例：修改波特率(此例修改为 57600bps)

★主机查询命令：

Slave Address	01H	从机地址
Function	06H	功能码
Starting Address Hi	00H	波特率的保持寄存器地址为 0001H
Starting Address Lo	01H	波特率的保持寄存器地址为 0001H
Data Hi	05H	波特率为 57600bps 时，寄存器的值为 0x0576
Data Lo	76H	波特率为 57600bps 时，寄存器的值为 0x0576
CRC Check Lo	5AH	CRC 校验码低 8 位
CRC Check Hi	BCH	CRC 校验码高 8 位

★从机响应：

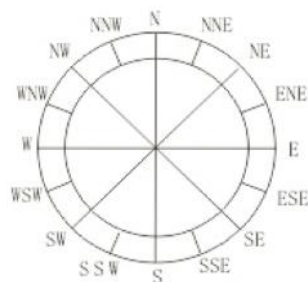
Slave Address	01H	从机地址
Function	06H	功能码
Starting Address Hi	00H	波特率的保持寄存器地址为 0001H
Starting Address Lo	01H	波特率的保持寄存器地址为 0001H
Data Hi	05H	波特率为 57600bps 时，寄存器的值为 0x0576
Data Lo	76H	波特率为 57600bps 时，寄存器的值为 0x0576
CRC Check Lo	5AH	CRC 校验码低 8 位
CRC Check Hi	BCH	CRC 校验码高 8 位

● 注意事项

- 1、开启产品包装后，请检查产品外观是否完好，核实产品使用说明书相关内容及产品合格证与产品是否一致，并妥善保管产品合格证一年以上；
- 2、严格按产品连线方式接线，不能带电接线，接完线检查无误后方可通电，绝勿过电压使用；
- 3、连接产品电缆输出线时请勿用力拉扯，以免损坏产品内部结构；
- 4、转运、安装、拿放风向变送器时请勿扭、扳、压传感器的风向杆及尾鳍，以免损坏变送器；
- 5、本公司产品正常情况下使用，保修期自出厂之日起 18 个月；人为损坏及超过期限维修，公司收取工本费，本公司所生产产品均提供终身维护。

附 1：风向方位与角度对照表

方位	记录符号	中心角度°	角度范围°
北	N	0.0	348.76—11.25
东北偏北	NNE	22.5	11.26—33.75
东北	NE	45.0	33.76—56.25
东北偏东	ENE	67.5	56.26—78.75
东	E	90.0	78.76—101.25
东南偏东	ESE	112.5	101.26—123.75
东南	SE	135.0	123.76—146.25
东南偏南	SSE	157.5	146.26—168.75
南	S	180.0	168.76—191.25
西南偏南	SSW	202.5	191.26—213.75
西南	SW	225.0	213.76—236.25
西南偏西	WSW	247.5	236.26—258.75
西	W	270.0	258.76—281.25
西北偏西	WNW	292.5	281.26—303.75
西北	NW	315.0	303.76—326.25
西北偏北	NNW	337.5	326.26—348.75
静风	C	角度不定，其风速小于或等于0.5m/s	





湖南菲尔斯特传感器有限公司

Hunan Firstrate Sensor Co.,Ltd

地址：湖南省长沙市雨花经开区智能制造产业园振华路智庭园 1 栋

电话：0731-86905666

网址：www.firstsensor.cn

400-607-8500