

# 高速抗振动风速传感器

FST200-201C

## 产品说明书

(V1.0)



## ● 重要声明

非常感谢您选用本公司产品，我们为您真诚服务到永远。本公司追求卓越的品质，更注重优良的售后服务。

操作错误会缩短产品的寿命，降低其性能，严重时可能引起意外事故。请您将本说明书交到最终用户手中，在产品使用前务必仔细阅读。并请妥善保管好，以备需要时查阅。本公司保留由于产品技术和工艺更新对本说明书的修改权，若有更改，不再另行通知，并保留对本说明书的最终解释权。

## ● 产品概述

本公司生产的风速传感器是一款高可靠性、高性能的风速传感器。该系列传感器能稳定准确的采集环境风速信号，适用于高空作业、工程机械、港口机械等场合。

传感器内置有强抗射频、抗电磁干扰以及防雷击浪涌的数字电路。风速传感器的电路采集风杯的转速输出与环境水平风速成线性关系的电信号；

产品主要结构件由合金材料制作完成，并进行表面处理，产品具备良好的防水、耐腐蚀能力，内部及转动部件均采用密封性设计，能有效的防止水、盐雾以及沙尘等的侵入，并具备高抗振动性能。

## ● 性能特点

- 1、基于非接触式磁传感测量原理开发；
- 2、内置高性能传感器，采集的数据精度高，可靠性强；
- 3、风速测量范围宽，启动风速低；
- 4、风速传感器采用全金属外壳，耐腐蚀性好、抗风能力强；
- 5、风杯采用不锈钢材料，可以在恶劣条件下使用；
- 6、电路保护采用容错设计，在接错线的情况下传感器不会损坏；
- 7、符合 CE EMC 标准，多级防雷抗浪涌设计；
- 8、高抗振动性能；
- 9、可在 15-30VDC 宽电压范围内工作。

## ● 应用领域

适用于工厂、电力、港口、厂矿、风电机组、大型机械设备等的风速监测。

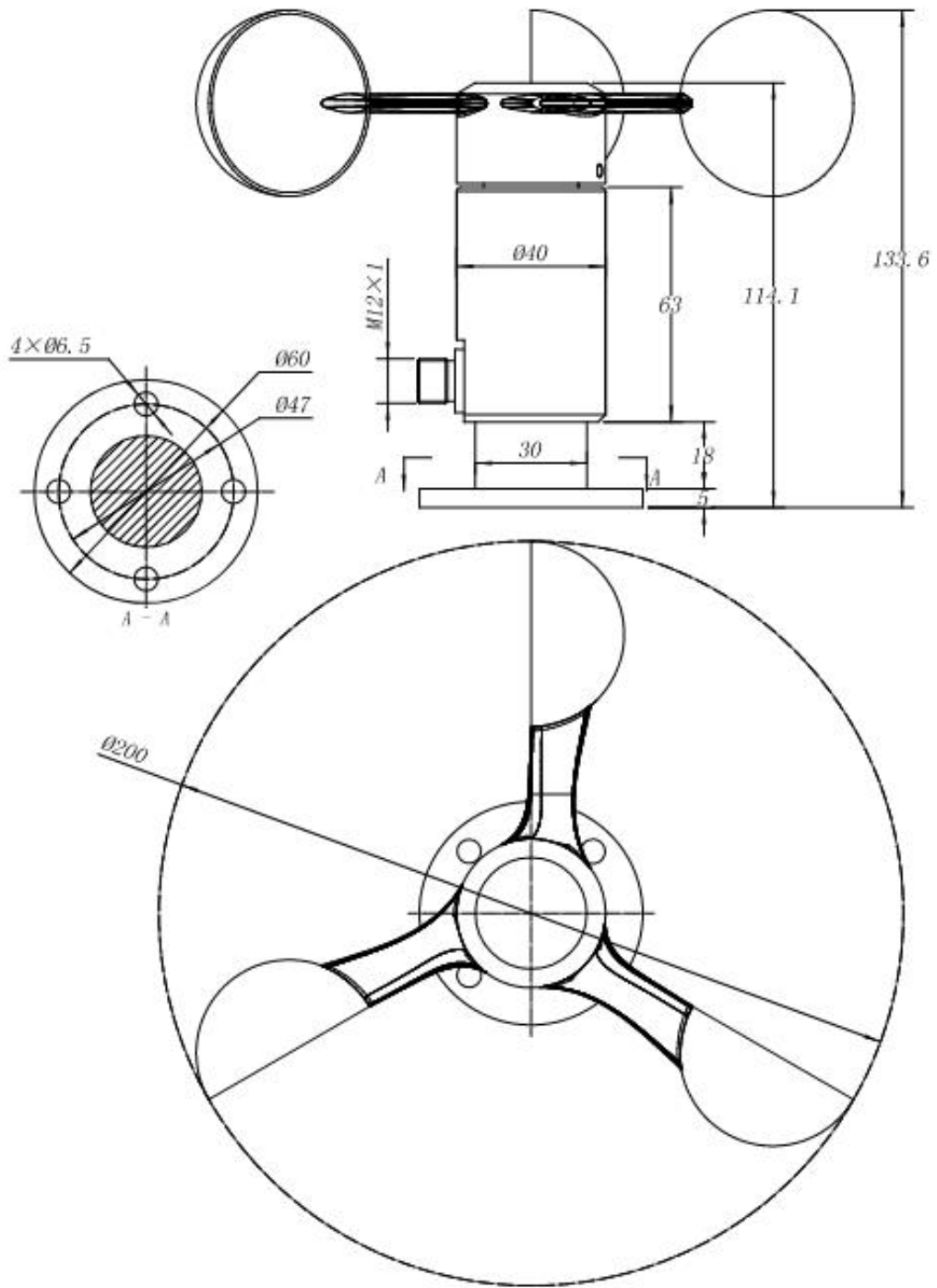
## ● 技术指标

|      |                              |      |  |
|------|------------------------------|------|--|
| 工作电压 | 15-30V DC, 5V/24V DC (脉冲)    | 测量范围 | 0~30m/s; 0~50m/s                               |
| 启动风速 | ≥0.5m/s                      | 抗风强度 | >70m/s 30min                                   |
| 精度   | ±0.5m/s(<5m/s); ±3%FS(≥5m/s) | 防护等级 | IP65   |
| 工作温度 | -20°C~+85°C                  | 静电保护 | 15KV   |
| 工作湿度 | 0%~95% (不凝结)                 | 输出信号 | 4~20mA、0~5VDC、<br>0~10VDC、脉冲、RS485<br>(Modbus) |
| 主体材质 | 铝合金/聚酯涂层                     |      |  |

## ● 安装尺寸及说明

1、请将传感器水平安装，安装底座与水平面的角度以不超过 5°为宜，以保证传感器在低风速时能准确测量风速；

2、风杯和风车臂的位置形状直接影响传感器精度，请勿抓握风杯。安装过程中尽量避免损坏传感器结构，否则也将影响测量精度。



● 连接方式及信号选型表

| M12 连接器   | 输出     | M12 引脚 | 线色      | 定义              |
|---|--------|--------|---------|-----------------|
|  | 模拟信号输出 | 1      | Brown 棕 | +Vcc (电源正)      |
|   |        | 2      | White 白 | Iout/Vout (输出正) |
|   |        | 3      | Blue 蓝  | GND (电源负)       |

|  |              |   |         |            |
|--|--------------|---|---------|------------|
|  | RS485 数字信号输出 | 4 | Black 黑 | PE (接地)    |
|  |              | 1 | Brown 棕 | +Vcc (电源正) |
|  |              | 2 | White 白 | RS485 A    |
|  |              | 3 | Blue 蓝  | GND (电源负)  |
|  |              | 4 | Black 黑 | RS485 B    |

其它出线方式定制，具体接线以产品标识为准。

## MODBUS RTU (RS485) 通讯协议

### ● 通讯协议基本设置

传输方式：MODBUS-RTU 模式。

通讯参数：默认波特率 9600bps（可选 2400bps、4800bps、9600bps、19200bps、38400bps、57600bps、115200bps，可根据用户要求配置）、1 个起始位、8 个数据位、无校验（可选奇校验、偶校验）、1 个停止位，更改通讯参数后，风速传感器需重新上电。

从机地址：出厂默认为 1，可根据用户要求配置。

## ● 保持寄存器列表

| 参 数  | MODBUS 保持寄存器地址 (16 位)   |
|------|---|
| 从机地址 | 地址: 0000H 默认值:0x0001  |
| 波特率  | 地址: 0001H 默认波特率 9600, 保存为 0x0096, 其他类推 (都要除以 100 后以 16 进制保存), 例如波特率 19200, 保存为 0x0192 |
| 校验位  | 地址: 0002H 0x0000 代表无校验, 0x0001 代表奇校验, 0x0002 代表偶校验                                    |
| 风速值  | 地址: 0004H 除以 100 后得风速值, 单位 m/s, 例如读取值为 0x03E8, 实际风速值为 10.00m/s                        |

注: 其它地址禁止访问。

## ● Modbus RTU 指令

支持的 MODBUS 功能码: 0x03、0x06

03H 功能码举例: 读从机地址为 1 号的风速传感器的风速数据

★主机查询命令:

|                     |     |              |
|---------------------|-----|--------------|
| Slave Address       | 01H | 从机地址         |
| Function            | 03H | 功能码          |
| Starting Address Hi | 00H | 起始寄存器地址高 8 位 |
| Starting Address Lo | 04H | 起始寄存器地址低 8 位 |
| No. of Registers Hi | 00H | 寄存器个数的高 8 位  |
| No. of Registers Lo | 01H | 寄存器个数的低 8 位  |
| CRC Check Lo        | C5H | CRC 校验码低 8 位 |
| CRC Check Hi        | CBH | CRC 校验码高 8 位 |

★从机响应:

|               |     |      |
|---------------|-----|------|
| Slave Address | 01H | 从机地址 |
| Function      | 03H | 功能码  |

|              |     |                 |
|--------------|-----|-----------------|
| Byte Count   | 02H | 长度为 2 个字节       |
| Data Hi      | 03H | 此时风速为：10.00 m/s |
| Data Lo      | E8H | 此时风速为：10.00 m/s |
| CRC Check Lo | B8H | CRC 校验码低 8 位    |
| CRC Check Hi | FAH | CRC 校验码高 8 位    |

06H 功能码举例：修改波特率(此例修改为 57600bps)

★主机查询命令：

|                     |     |                               |
|---------------------|-----|-------------------------------|
| Slave Address       | 01H | 从机地址                          |
| Function            | 06H | 功能码                           |
| Starting Address Hi | 00H | 波特率的保持寄存器地址为 0001H            |
| Starting Address Lo | 01H | 波特率的保持寄存器地址为 0001H            |
| Data Hi             | 05H | 波特率为 57600bps 时，寄存器的值为 0x0576 |
| Data Lo             | 76H | 波特率为 57600bps 时，寄存器的值为 0x0576 |
| CRC Check Lo        | 5AH | CRC 校验码低 8 位                  |
| CRC Check Hi        | BCH | CRC 校验码高 8 位                  |

★从机响应：

|                     |     |                               |
|---------------------|-----|-------------------------------|
| Slave Address       | 01H | 从机地址                          |
| Function            | 06H | 功能码                           |
| Starting Address Hi | 00H | 波特率的保持寄存器地址为 0001H            |
| Starting Address Lo | 01H | 波特率的保持寄存器地址为 0001H            |
| Data Hi             | 05H | 波特率为 57600bps 时，寄存器的值为 0x0576 |
| Data Lo             | 76H | 波特率为 57600bps 时，寄存器的值为 0x0576 |
| CRC Check Lo        | 5AH | CRC 校验码低 8 位                  |
| CRC Check Hi        | BCH | CRC 校验码高 8 位                  |



**湖南菲尔斯特传感器有限公司**

**Hunan Firstrate Sensor Co.,Ltd**

地址：湖南省长沙市雨花经开区智能制造产业园振华路智庭园 1 栋

电话：0731-86905666

网址：[www.firstsensor.cn](http://www.firstsensor.cn)

**400-607-8500**