

加热型风速风向传感器

FST200-201B&FST200-202B

产品说明书

(V1.1)



● 重要声明

非常感谢您选用本公司产品，我们为您真诚服务到永远。本公司追求卓越的品质，更注重优良的售后服务。

操作错误会缩短产品的寿命，降低其性能，严重时可能引起意外事故。请您将本说明书交到最终用户手中，在产品使用前务必仔细阅读。并请妥善保管好，以备需要时查阅。本公司保留由于产品技术和工艺更新对本说明书的修改权，若有更改，不再另行通知，并保留对本说明书的最终解释权。

● 产品概述

加热型风速风向传感器，是针对自然环境中具有雷电、暴雨、气温低、沙尘大、强风等特点情况下，需要抗极端环境因素而研发的风参量传感器。传感器内置有强抗射频、电磁干扰以及防雷击浪涌的模拟电路，采集风杯的转速输出与环境水平风速成线性关系的电信号。

加热型风速风向传感器可满足在沙漠、风力发电、超低温、冻雨、雪霜（高湿度）等气候恶劣条件下仍能够准确测量风速度（风向）要求。

● 性能特点

- 1、基于非接触式磁传感测量原理开发，采集的数据精度高，可靠性强；
- 2、风速测量范围宽，启动风速低；
- 3、风速传感器采用耐腐蚀性好、抗风能力强的材质；
- 4、电路保护采用容错设计，在接错线的情况下传感器不会损坏；
- 5、多级防雷抗浪涌设计；
- 6、可在 18-36V DC 宽电压范围内工作。

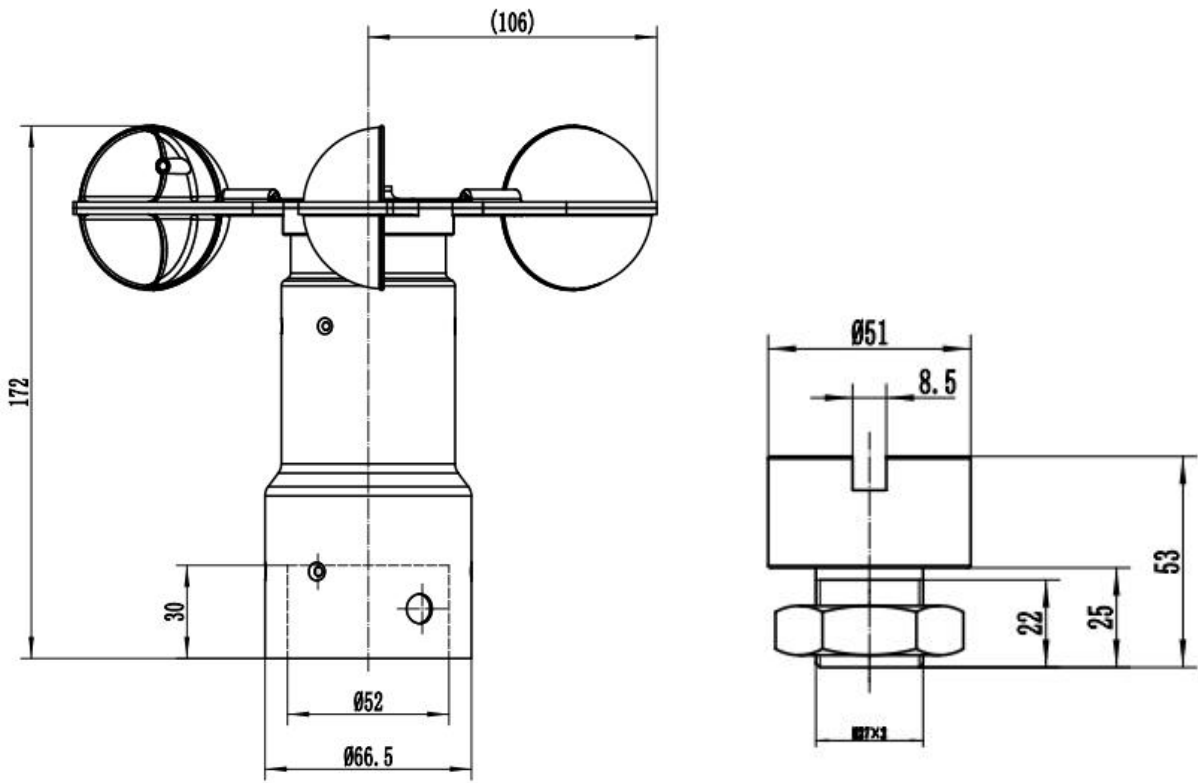
● 应用领域

适用于在沙漠、风力发电、超低温、冻雨、雪霜（高湿度）等气候恶劣条件下仍能需准确测量风速风向场合。

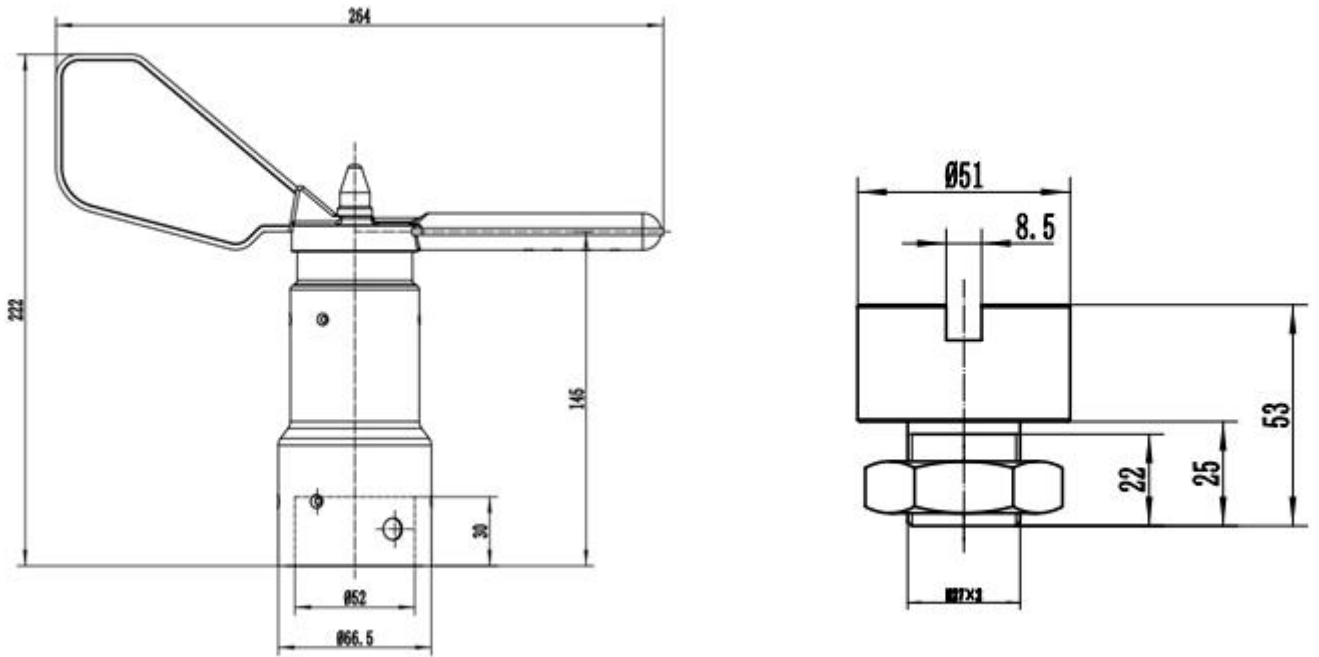
● 技术指标

工作电压	18-36V DC
加热电压	24V DC (120W)
启动风速	≤0.5m/s
精度	±0.5m/s (VL≤30m/s); 3%FS (VL>30m/s)
	±2.5°
工作温度	-40~+70°C
工作湿度	0-100%相对湿度
防护等级	IP66
测量范围	0-50m/s
	0-360°
加热启动温度	6°C±2°C
停止加热温度	60°C±5°C
抗风强度	≥60m/s
分辨率	0.1m/s
静电保护	15KV
输出信号	4-20mA/0-20mA/0-10V
风杯材质	铝合金

● 产品尺寸



风速传感器/底座尺寸示意图



风向传感器/底座尺寸示意图

● 风速风向传感器安装说明

1、请将传感器垂直向上水平安装，如上图所示，安装底座与水平面的角度以不超过 5 度为宜，以保证传感器在低风速时能准确的测量风速；

2、如上图所示风杯及风车臂的位置形状直接影响传感器的精度，安装过程中请勿抓握风杯及风车臂，以免损坏传感器结构，影响测量精度；

3、风向传感器表面缺口箭头方向应指北。

● 电气接线方式

功能	线色	说明	标签
工作电源	棕色	电源正 (18~36V DC)	Br:P+
	白色	电源负	Wh:P-
信号输出	蓝色	信号输出正 (4-20mA/0-20mA/0-10V)	Blu:S+
	黑色	信号输出负	Bla:S-
加热电源 (120W)	灰色	加热电源正(24V DC)	Gr:H+
	粉色	加热电源负	Pi:H-

其它出线方式定制，具体接线以产品标识为准。



湖南菲尔斯特传感器有限公司

Hunan Firstrate Sensor Co.,Ltd

地址：湖南省长沙市雨花经开区智能制造产业园振华路智庭园 1 栋

电话：0731-86905666

网址：www.firstsensor.cn

400-607-8500