

# 多参数水质在线分析仪

## 产品说明书

(V1.0)



湖南菲尔斯特传感器有限公司

Hunan Firstrate Sensor Co.,Ltd

## ● 重要声明

非常感谢您购买菲尔斯特产品，我们为您真诚服务到永远。菲尔斯特追求卓越的品质，更注重优良的售后服务，如有需要请拨打：**400-607-8500**（7×24h）。

操作错误会缩短产品的寿命，降低其性能，严重时可能引起意外事故。请您将本说明书交到最终用户手中，在产品使用前务必仔细熟读。并请妥善保管好，以备需要时查阅。本说明书仅供参考所用，具体产品外形以实物为准。

## ● 产品概述

多参数水质在线分析仪（FST100-SZXT02）可广泛用于城市或村镇自来水厂、自来水输水管网、自来水二次供水、用户末梢、室内游泳池、大型净水设备和直饮水等水质在线监测，是卫生监督、水利水务管理、水厂生产过程控制等领域必不可少的在线分析检测设备。

## ● 性能特点

- 1、一体化集成设计，可测量多种水质参数；
- 2、水质参数酸碱度、余氯、溶解氧、电导率、浊度、ORP 和温度，其它需监测项可选配；
- 3、测量参数可选，精度高，重复性好；
- 4、传感器可任意组合，安装简单易行，维护方便；
- 5、多种输出方式可选（RS485 MODBUS-RTU，4G）；
- 6、集成数据采集、数据远程传输等功能，降低了系统集成难度和工作量。

## ● 技术指标

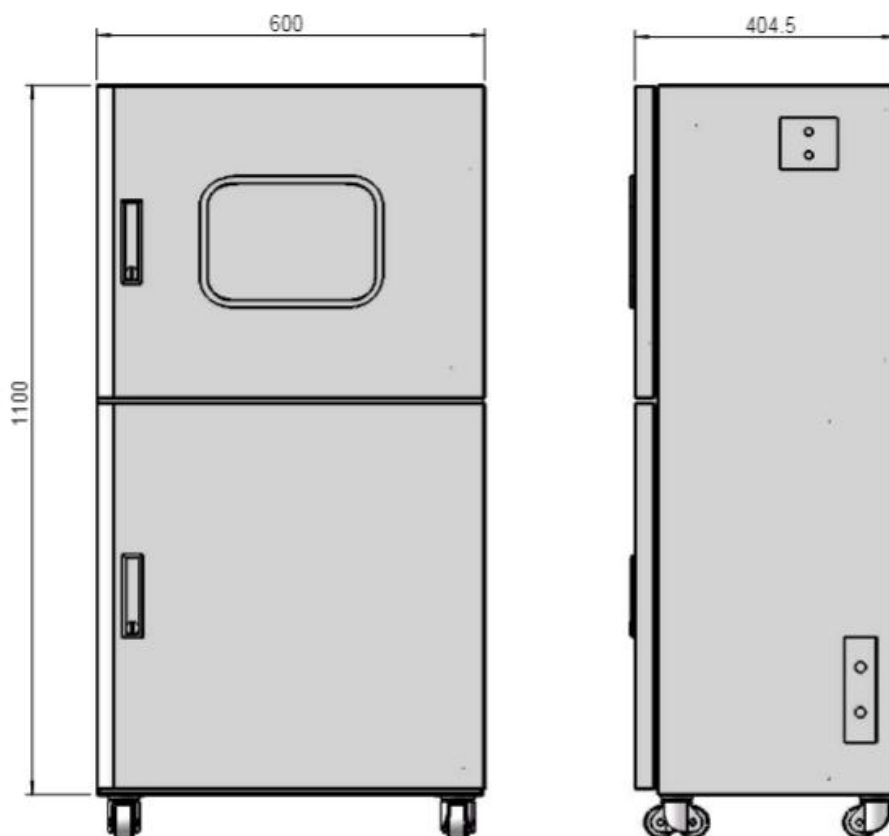
表 1 技术参数表

项目	指标	值
PH	测量范围	0-14pH

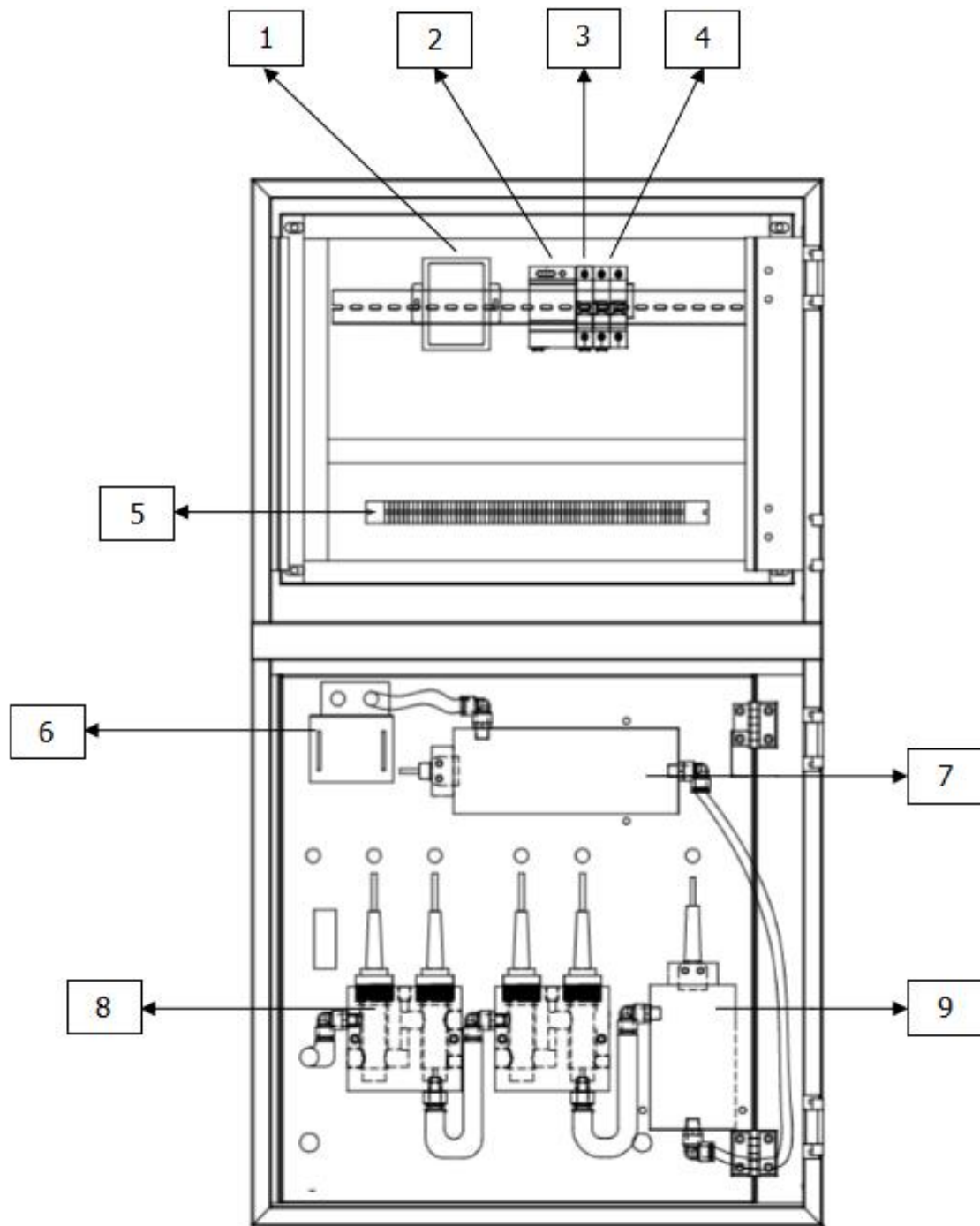
	斜率	$\geq 96\%$
	零点电位	$7.00 \pm 0.25$
余氯	测量范围	0-20mg/L
	校准方法	实验室比对法
	精度	$\pm 2\%$ 或 $\pm 10\text{ppb HOCl}$
浊度	测量方法	光散射法
	量程	0-400NTU
	精度	$\pm 1\% \text{ F.S}$
电导率	量程	0-20mS/cm
	分辨率	0.01uS/cm
	精度	$\leq \pm 3\%$
	补偿模式	自动/手动
溶解氧	量程	0-20mg/L
	灵敏度	量程的 0.05%
	精度	2% F.S
ORP	量程	-2000-2000mV
	斜率	$\geq 96\%$
	膜电阻	$< 500\text{M}\Omega$
注：传感器量程、精度以实际订单为准，其它扩展传感器请参照传感器说明书		
扩展端口	端口类型	RS485

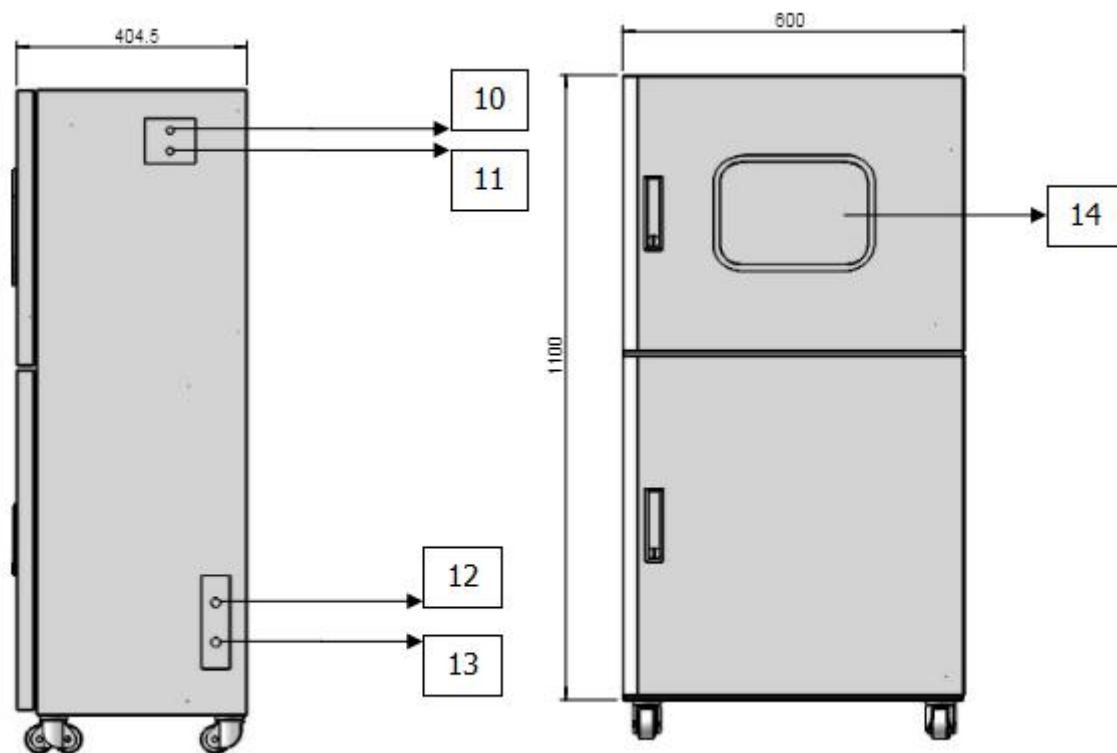
数据通讯	传输方式	RS485、4G-CAT1
系统	工作电源	220V AC
	功率	30W
	柜体尺寸	1100mm*600mm*404.5mm
	工作温度	0°C~+60°C
	工作湿度	≤85%RH (无冷凝)
	进水流量	500~1000mL/min
	进水压力	< 3kg/cm <sup>3</sup>
	通信接口	RS485 Modbus RTU 通讯协议+MQTT 数据通信协议
	显示	7 寸彩色触摸屏 (选配英文)

● 外形尺寸



● 安装方法





### 1、开箱检查

开箱后应首先检查产品及配件是否齐全，有无破损。设备清单表如表 2 所示，产品包含配件如表 3 所示。

表 2 设备部件清单表

部件编号	部件名称
1	DTU 数据传输单元
2	继电器控制模块
3	AC-DC 电源模块
4	空气开关
5	接线排
6	水泵
7	COD 传感器
8	流通槽：可接在线余氯、PH、电导率、ORP 等选配传感器
9	浊度监测单元

10	天线出口
11	市电线出口
12	入水口
13	出水口
14	7 寸触摸屏

表 3 配件表

序号	名称	数量	用途
1	SIM 卡	1 张	DTU 卡槽装配(4G CAT1 版可选)
2	天线	1 个	DTU 通讯天线(4G CAT1 版可选)

## 2、安装步骤

### 固定设备

将设备竖直摆放在平整的地面上，固定牢靠。

注意：设备安装必须保证竖直，否则影响传感器测量精度，甚至污损传感器。

### 排水安装

排水是依靠水自身重力排出，因此排水排水管应尽量短、直、矮，中间不能拱起或打圈。

### 进水安装

设备进水管为 8mm 软水管，便于设备维修维护。

接好后打开进水水泵，先冲洗外部管道 10 分钟后再将水接入设备。

### 电源安装

将电源线连接至 AC220V 电源。

### 开机运行

完成排水、进水和电源安装，接好电源后，打开内部空开，打开绿色系统开关按钮，上电工作。

注意观察以下三方面：

- (1) 看流通池水位是否正常——正常的水位是溢流口水连续流出；

(2) 看设备上是否有数据——通水通电 5 分钟后，7 寸显示面板上多参数有数据显示，初次开机 2 小时候后，电极传感器水合极化完成，设备进入稳定运行状态；

(3) 看数据传输是否正常——DTU 网络连接指示绿灯闪烁。登陆平台或使用上位机软件，能够正常显示现场数据。

## ● 触屏软件使用说明

### 1、实时参数界面（如图 1）

#### 窗口含义

“实时数据窗口 “：各水质传感器实时测量参数的值，如温度、酸碱度、浊度、电导率、余氯、溶解氧等，实际显示有效值以所配置的实际传感器为准。

“通讯指示 “：“红灯” 指示系统通讯异常、“绿灯” 指示系统通讯正常。

“排污阀 “：通过操作“启动/停止”按钮来实现排污阀的打开和关闭，建议至少每一周打开排污阀门一次，打开时间不小于 10 分钟，用以排除传感器储水槽内的积废水。

“运行状态 “：显示“运行”时指示抽水阀已打开，显示“停止”时指示抽水阀已关闭。

“控制方式 “：指示系统工作状态，通过操作“切换”按钮来实现系统的启停，当显示为“自动”状态时，系统将打开抽水阀门（如系统有配置抽水阀，否则此功能无效），此时系统可对被测水样进行采样并测量，当显示为“手动”状态时关闭抽水阀，此时如无水流流入测量值则无效。

#### 各个菜单键的作用

“系统设置 “：参数设定界面。

“曲线显示 “：显示实时及历史数据的变化趋势。

“告警数据 “：显示实时报警信息（包括报警变量，报警时间，报警值等）。

“历史记录 “：显示各个数据的在各个时间段的历史数据（类似数据报表）。





图 1

## 2、系统设置界面 (如图 2)

### 各个参数说明

“控制方式 “：设置控制方式，设置 “1” 时作用同上章节中 “自动” 功能，设置 “0” 时作用同上章节中 “手动” 功能。

“数据采集频率 “：设置传感器采样频率，单位秒。

“网络上传频率 “：设置无线网络上传频率，单位秒。

“存盘时间 “：设置历史数据存储时间间隔，单位秒。

### 各个菜单键的作用

“返回 “：返回主界面。

“曲线显示 “：显示实时及历史数据的变化趋势。

“告警数据 “：显示实时报警信息（包括报警变量，报警时间，报警值等）。

“历史记录 “：显示各个数据的在各个时间段的历史数据（类似数据报表）。



图 2

3、曲线显示界面，见图 3

按键说明



翻到最前面，使得 X 轴的起始位置移动到所有数据的最前面。

向前翻动一页，以当前 X 轴起始时间为 X 轴结束时间，以当前 X 轴起始时间倒推 X 轴长度为 X 轴起始时间。

向前翻动一个主划线的的时间。用于小量向前翻动曲线的显示。

向后翻动一个主划线的的时间。用于小量向后翻动曲线的显示。

向后翻动一页，以当前 X 轴结束时间为 X 轴起始时间，以当前 X 轴结束时间加上 X 轴长度为 X 轴结束时间。

翻到最后面，使得 X 轴的结束位置移动到所有数据的最后面。

设置 X 轴起始点。点击此按钮，弹出时间设置对话框，这个对话框也可以用历史趋势曲线的方法来打开。如图。在设置曲线开始时间中，有如下选项可以选择：

各个菜单键的作用

“返回 “：返回主界面。

“系统设置 “：参数设定界面。

“告警数据 “：显示实时报警信息（包括报警变量，报警时间，报警值等）。

“历史记录 “：显示各个数据的在各个时间段的历史数据（数据报表）。



图 3

#### 4、历史数据界面（图 4）

##### 4.1:按键说明

“时间段查询 “：选择查询所输入的起始到结束时间段的历史数据。

##### 4.2:各个菜单键的作用

“数据拷贝 “：将历史数据表中信息拷贝到外置 U 盘中。

“返回 “：返回主界面。

“设置 “：查询所设置的对应时间的历史数据。



图 4

## ● 维护工作说明

	重要事项	必需断电维护设备!
---	------	-----------

1、设备根据现场水质状况和使用情况，每 1 个月至 2 个月维护一次。维护内容如下：

### 1.1 清洁


定期清洁设备内外灰尘、污垢。

### 1.2 漏水检查

检查各个池体、水管、接头是否有漏水，如有应及时更换或处理。

### 1.3 浊度仪维护

定期校准。定期取出浊度传感器探头，观察光源是否变暗、不亮，如有故障，应及时更换。支持现场比对一键校准。

	重要事项	请轻取轻放浊度传感器探头，防止光孔被溅上水!
---	------	------------------------

#### 1.4 余氯电极维护

电极需要定期清洁和校正，建议 1-2 个月校正一次（或根据当地主管部门要求进行校正维护），膜头建议 6-12 个月更换一次。定期检查清洁膜头，如果膜头污染或破损需更换膜头，并进行校正。

#### 1.5 溶解氧电极维护

电极需要定期清洁和校正，建议 1-2 个月校正一次（或根据当地主管部门要求进行校正维护），膜头建议 6-12 个月更换一次。定期检查清洁膜头，如果膜头污染或破损需更换膜头，并进行校正。

#### 1.6 ORP 电极维护

电极需要定期清洁和校正，建议 1-2 个月校正一次（或根据当地主管部门要求进行校正维护）。ORP 值有较大偏差，应及时更换电极，并进行校正。

#### 1.7 电导率电极维护

电极需要定期清洁和校正，建议 1-2 个月校正一次（或根据当地主管部门要求进行校正维护）。酒精棉球清洁注意不要弄伤电极表面。如数据值有较大偏差，应及时更换电极，并进行校正。

#### 1.8 流通池维护

如流通池内部污垢较多，应及时清洁或更换。

#### 1.9 PH 电极维护

电极需要定期清洁和校正，建议 1-2 个月校正一次（或根据当地主管部门要求进行校正维护）。PH 值有较大偏差，应及时更换电极，并进行校正。

#### 1.10 其它选配电极维护

其它定制选配电极的维护，请单独咨询厂家。

### 2、故障分析与处理

如设备故障，请及时联系厂家技术支持。

表 4 故障原因表

故障现象	可能原因分析	排除方法
浊度值异常升高（排除水源问题）	1、安装不当使得传感器光孔进水污染 2、流通池内部污染	1、清洁传感器光孔玻璃片 2、清洁流通池

浊度值过低	1、光源损坏 2、传感器内部污染	1、与我方联系更换光源 2、清洁传感器
电极数值不准确	1、维护不及时 2、电极损坏	1、进行电极维护并重新校准 2、更换电极并重新校准
网络通信失败	1、现场无线信号差 2、欠费	1、联系运营商增加信号覆盖或更换安装位置 2、与我方联系进行流量充值
RS485 无法通信	1、信号线没有接好	1、断电后重新连接信号线

**▲注意：**操作人员必须经过相关操作培训！

## ● 注意事项

- 1、打开产品包装后，请检查产品外观是否完好，核定产品使用说明书相关内容与产品是否一致，并妥善保管产品使用说明书一年以上；
- 2、严格按产品接线示意图接线，并在产品允许激励电压下工作，切勿过电压使用；
- 3、严禁产品超量程使用，产品出现异常，请停机检查；
- 4、产品电缆线连接时请勿用力拉扯，以免损坏产品内部结构；
- 5、产品切莫敲打，以免损坏外观和内部结构；
- 6、产品无客户自行维修部件，出线故障时请与我公司联系；
- 7、本公司产品正常情况下使用出现故障，保修期为一年（自我公司发货之日起至返回之日止 12 个月），是否属于正常情况下出现故障，以我公司质检员检测为依据。超过期限维修，本公司收取根本费，本公司所有产品终身维修；
- 8、未尽之处，请查阅我公司网站或来电查询；

# RS485 MODBUS RTU 通信协议

## ● 通讯协议基本设置

电传输方式：MODBUS-RTU 模式。

通讯参数：默认波特率 9600bps（可选 2400bps、4800bps、9600bps、19200bps、38400bps、57600bps、115200bps，只能通过专用配置工具进行设置）、1 个起始位、8 个数据位、无校验、1 个停止位。

从机地址：出厂默认为 1，可根据用户要求进行配置，可通过专用配置工具进行设置。

## ● 输入寄存器列表（功能码 04）

参数（IEEE 754 浮点型）	MODBUS 输入寄存器地址（16 位）
PH 酸碱度	地址：00C8H 单位：PH
温度	地址：00CAH 单位：°C
浊度	地址：00CCH 单位：NTU
电导率	地址：00CEH 单位：mS/cm
溶解氧	地址：00D0H 单位：mg/l
氨氮	地址：00D2H 单位：mg/l
COD	地址：00D4H 单位：mg/l

## ● 开关量（功能码 01）

进水阀	MODBUS 线圈地址
进水阀开关	地址：00A2H 注意：0 表示关闭，1 表示打开

## ● Modbus RTU 指令

支持的 MODBUS 功能码：0x01、0x03、0x04、0x05、0x10

04H 功能码举例：读从机地址为 1 的设备读取 PH 的数据

★主机查询命令：

Slave Address	01H	从机地址
Function	04H	功能码
Starting Address Hi	00H	起始寄存器地址高 8 位
Starting Address Lo	C8H	起始寄存器地址低 8 位
No. of Registers Hi	00H	寄存器个数的高 8 位
No. of Registers Lo	02H	寄存器个数的低 8 位
CRC Check Lo	F0H	CRC 校验码低 8 位
CRC Check Hi	35H	CRC 校验码高 8 位

★从机响应：

Slave Address	01H	从机地址
Function	04H	功能码
Byte Count	04H	长度为 4 个字节
Data Byte1	00H	PH 值字节 1 (0.0)
Data Byte2	00H	PH 值字节 2
Data Byte3	00H	PH 值字节 3
Data Byte4	00H	PH 值字节 4
CRC Check Lo	FBH	CRC 校验码低 8 位
CRC Check Hi	84H	CRC 校验码高 8 位





**湖南菲尔斯特传感器有限公司**

**Hunan Firstrate Sensor Co.,Ltd**

A: 湖南省长沙市雨花经开区智能制造产业园振华路智庭园 1 栋

T: 0731-86905666

W: [www.firstsensor.cn](http://www.firstsensor.cn)

[www.firstratesensor.com](http://www.firstratesensor.com)

**400-607-8500**