

大气压力变送器

产品说明书

(V1.1)



湖南菲尔斯特传感器有限公司

Hunan Firstrate Sensor Co.,Ltd

● 重要声明

非常感谢您购买菲尔斯特产品，我们为您真诚服务到永远。菲尔斯特追求卓越的品质，更注重优良的售后服务，如有需要请拨打：**400-607-8500**（7×24h）。

操作错误会缩短产品的寿命，降低其性能，严重时可能引起意外事故。请您将本说明书交到最终用户手中，在产品使用前务必仔细熟读。并请妥善保管好，以备需要时查阅。本说明书仅供参考所用，具体产品外形以实物为准。

● 产品概述

FST100-2002 该传感器可广泛适用于环境检测，安装在标准安装壳体内，设备采用（4~20）mA、（0~5）V、（0~10）V、，RS485（标准 MODBUS-RTU 通信协议）信号输出。该变送器广泛适用于需要测量室内、大棚等场合。

● 产品特点

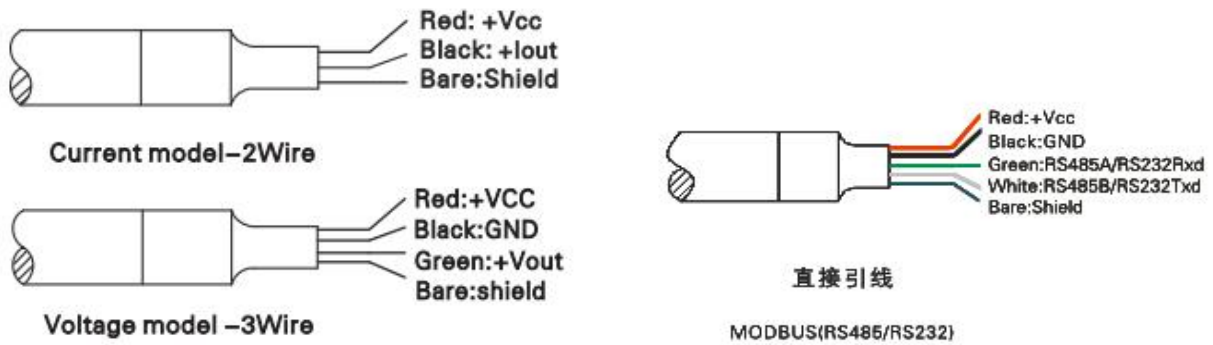
- 1、10-30V 宽直流电压供电；
- 2、（4~20）mA、（0~5）V、（0~10）V、RS485；
- 3、宽范围气压量程，可应用于各种海拔高度。

● 技术指标

| | |
|-------|---|
| 供电电压 | (10~30)VDC, (0~10)输出限 24VDC |
| 精度 | ±0.15kPa (30kPa~120kPa) ±0.5°C (-40~80°C) |
| 测量范围 | 气压: 30~120kPa |
| 最大功耗 | 模拟信号: 1.2W 数字信号: 0.4W |
| 输出信号 | (4~20) mA、(0~5) V、(0~10) V、RS485 |
| 长期稳定性 | 气压: -0.1kPa /年 温度: ≤0.1°C/年 |

| | |
|------|----------|
| 响应时间 | ≤1S |
| 工作温度 | -20~60°C |

● 产品电气接口及连线方法



● 注意事项

- 1、打开产品包装后，请检查产品外观是否完好，核定产品使用说明书相关内容与产品是否一致，并妥善保管产品使用说明书一年以上；
- 2、严格按产品接线示意图接线，并在产品允许激励电压下工作，切勿过电压使用；
- 3、产品切莫敲打，以免损坏外观和内部结构；
- 4、产品无客户自行维修部件，出现故障时请与我公司联系；
- 5、本公司产品正常情况下使用出现故障，保修期为一年（自我公司发货之日起至返回之日止 13 个月），是否属于正常情况下出现故障，以我公司质检员检测为依据。超过期限维修，本公司收取根本费，本公司所有产品终身维修；
- 6、未尽之处，请查阅我公司网站或来电查询。

大气压力传感器（RS485）MODBUS 通讯协议

● 通讯协议基本设置

传输方式：MODBUS-RTU 模式。

通讯参数：默认波特率 9600bps（可选 2400bps、4800bps、9600bps、19200bps、38400bps、57600bps、115200bps，可根据用户要求配置）、1 个起始位、8 个数据位、无校验（可选奇校验、偶校验）、1 个停止位，更改通讯参数后，建议传感器重新上电。

从机地址：出厂默认为 1，可根据用户要求配置。

● 保持寄存器列表

| 参数 | MODBUS 保持寄存器地址（16 位） |
|------|--|
| 大气压值 | 地址：0000H 读取数值即为大气压的测量值，例如读取值为 0x03ED，换算为十进制为 1005，则大气压的测量值为 1005hPa 或者 100.5kPa。 |
| 波特率 | 地址：0014H 设置值为 24、48、96、192、384、576、1152，分别对应波特率，2400、4800、9600、19200、38400、57600、115200，例如默认波特率 9600，设置值为 0x0060 |
| 校验位 | 地址：0015H 0x0000 代表无校验，0x0001 代表奇校验，0x0002 代表偶校验 |
| 从机地址 | 地址：0017H 默认值:0x0001 |

注：其他地址禁止访问。

● Modbus RTU 指令

支持的 MODBUS 功能码：0x03、0x06

03H 功能码举例：读从机地址为 1 号的传感器的温度测量数据。

★ 主机查询命令：

| | | |
|---------------|-----|------|
| Slave Address | 01H | 从机地址 |
|---------------|-----|------|

| | | |
|---------------------|-----|--------------|
| Function | 03H | 功能码 |
| Starting Address Hi | 00H | 起始寄存器地址高 8 位 |
| Starting Address Lo | 00H | 起始寄存器地址低 8 位 |
| No. of Registers Hi | 00H | 寄存器个数的高 8 位 |
| No. of Registers Lo | 01H | 寄存器个数的低 8 位 |
| CRC Check Lo | 84H | CRC 校验码低 8 位 |
| CRC Check Hi | 0AH | CRC 校验码高 8 位 |

★ 从机响应:

| | | |
|---------------|-----|----------------|
| Slave Address | 01H | 从机地址 |
| Function | 03H | 功能码 |
| Byte Count | 02H | 长度为 2 个字节 |
| Data Hi | 03H | 大气压为: 100.5kPa |
| Data Lo | EDH | 大气压为: 100.5kPa |
| CRC Check Lo | 78H | CRC 校验码低 8 位 |
| CRC Check Hi | F9H | CRC 校验码高 8 位 |

06H 功能码举例: 修改波特率(此例修改为 57600bps)

★ 主机查询命令:

| | | |
|---------------------|-----|---------------------------------------|
| Slave Address | 01H | 从机地址 |
| Function | 06H | 功能码 |
| Starting Address Hi | 00H | 波特率的保持寄存器地址为 0014H |
| Starting Address Lo | 14H | 波特率的保持寄存器地址为 0014H |
| Data Hi | 02H | 波特率为 57600bps 时, 寄存器的值为 576, 即 0x0240 |
| Data Lo | 40H | 波特率为 57600bps 时, 寄存器的值为 576, 即 0x0240 |

| | | |
|--------------|-----|--------------|
| CRC Check Lo | C9H | CRC 校验码低 8 位 |
| CRC Check Hi | 5EH | CRC 校验码高 8 位 |

★ 从机响应:

| | | |
|---------------------|-----|---------------------------------------|
| Slave Address | 01H | 从机地址 |
| Function | 06H | 功能码 |
| Starting Address Hi | 00H | 波特率的保持寄存器地址为 0014H |
| Starting Address Lo | 14H | 波特率的保持寄存器地址为 0014H |
| Data Hi | 02H | 波特率为 57600bps 时, 寄存器的值为 576, 即 0x0240 |
| Data Lo | 40H | 波特率为 57600bps 时, 寄存器的值为 576, 即 0x0240 |
| CRC Check Lo | C9H | CRC 校验码低 8 位 |
| CRC Check Hi | 5EH | CRC 校验码高 8 位 |



湖南菲尔斯特传感器有限公司

Hunan Firstrate Sensor Co.,Ltd

A: 湖南省长沙市雨花经开区智能制造产业园振华路智庭园 1 栋

T: 0731-86905666

W: www.firstsensor.cn

www.firstratesensor.com

400-607-8500