

# 柔性磁致伸缩位移传感器

FST-RX

## 产品说明书

(V1.0)



## ● 重要声明

非常感谢您选用本公司产品，我们为您真诚服务到永远。本公司追求卓越的品质，更注重优良的售后服务。

操作错误会缩短产品的寿命，降低其性能，严重时可能引起意外事故。请您将本说明书交到最终用户手中，在产品使用前务必仔细阅读。并请妥善保管好，以备需要时查阅。本公司保留由于产品技术和工艺更新对本说明书的修改权，若有更改，不再另行通知，并保留对本说明书的最终解释权。

## ● 产品概述

柔性磁致伸缩位移传感器，相比刚性测杆，柔性测杆即减小了替换安装所需空间，也减少了运输困难。即可实现直线位移的测量，也可实现曲线位移的测量。

不易受油渍、溶液、尘埃或其它污染的影响。此外，传感器采用了高科技材料和先进的电子处理技术，因而它能应用在高温、高压和高振荡的环境中。传感器输出信号为绝对位移值，即使电源中断、重接，数据也不会丢失，更无须重新归零。由于敏感元件是非接触的，就算不断重复检测，也不会对传感器造成任何磨损，可以大大地提高检测的可靠性和使用寿命。

## ● 性能特点

- 1、坚固可靠，耐油抗污；
- 2、线性测量，绝对值输出；
- 3、高精度、高分辨率；
- 4、测量杆柔性结构；
- 5、非接触测量，没有磨损；
- 6、低功耗、低温漂。

## ● 技术指标

测量范围	0~50...2000mm 可定制	
信号输出	0-20mA/20-0mA、4-20mA/20-4mA 0-5V/5-0V DC、0-10V/10-0V DC	
非线性度	50<量程≤100mm	1%~0.5%FS
	100<量程≤300mm	0.5%~0.1%FS

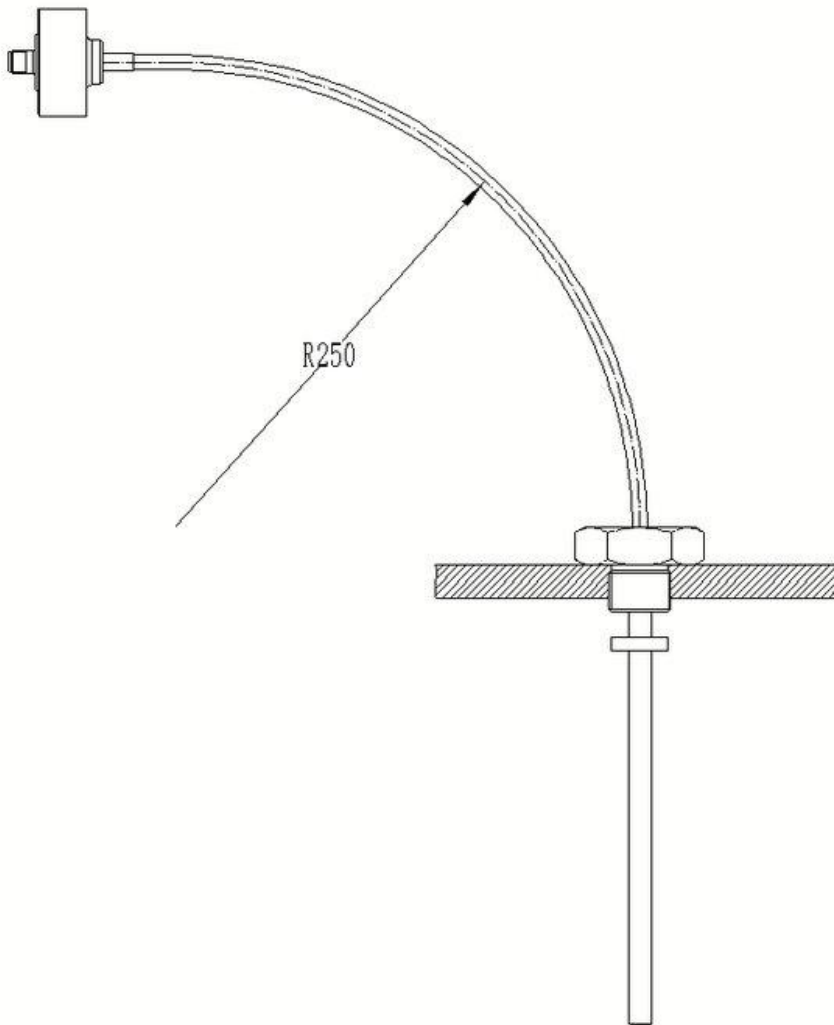
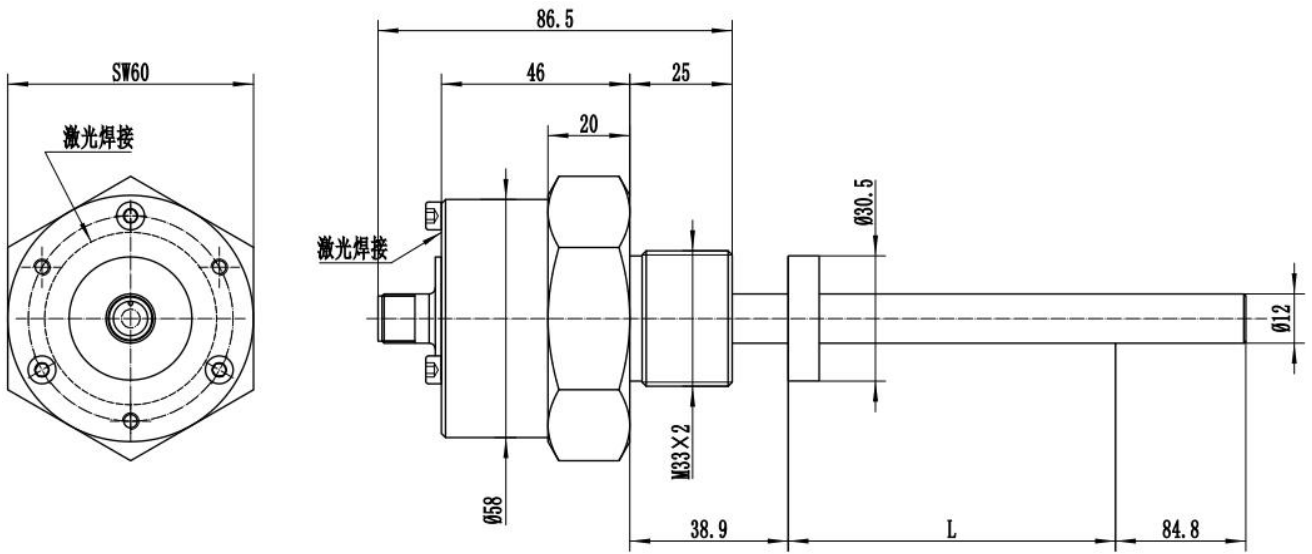
	300<量程≤2500mm	0.1%~0.05%FS
电气接口	M12 连接器	
供电电压	24V DC (-15%~+20%)	
工作电流	<70mA	
工作温度	-40~+85°C	
温度影响	<0.007%FS/°C	
材质	不锈钢	
位置磁环	环形磁铁	
防护等级	IP67	

注意：如说明书技术指标、线缆定义与实际产品有差异，请以订单技术指标为准

## ● 电气接口

接头	针号	功能
M12 连接器	1	电源 Vcc
	2	空
	3	GND
	4	信号输出

● 结构示意图



## ● 装箱清单

序号	名称	数量
1	传感器	1 支
2	环形磁铁	1 个
3	非导磁垫片	1 个
4	磁铁紧固螺钉	1 套
5	密封垫	1 个
6	产品说明书	1 份
7	产品合格证	1 份

## ● 注意事项

- 1、打开产品包装后，请检查产品外观是否完好，核定产品使用说明书相关内容与产品是否一致，并妥善保管产品使用说明书一年以上；
- 2、严格按产品接线示意图接线，并在产品允许激励电压下工作，切勿过电压使用；
- 3、产品切莫敲打，以免损坏外观和内部结构；
- 4、产品无客户自行维修部件，出现故障时请与我公司联系；
- 5、本公司产品正常情况下使用出现故障，保修期为一年（自我公司发货之日起至返回之日止 13 个月），是否属于正常情况下出现故障，以我公司质检员检测为依据。超过期限维修，本公司收取成本费，本公司所有产品终身维修；
- 6、未尽之处，请查阅我公司网站或来电查询。



**湖南菲尔斯特传感器有限公司**

**Hunan Firstrate Sensor Co.,Ltd**

地址：湖南省长沙市雨花经开区智能制造产业园振华路智庭园 1 栋

电话：0731-86905666

网址：[www.firstsensor.cn](http://www.firstsensor.cn)

**400-607-8500**