

# 防水型磁致伸缩位移传感器

FST-RS

## 产品说明书

(V1.0)



## ● 重要声明

非常感谢您选用本公司产品，我们为您真诚服务到永远。本公司追求卓越的品质，更注重优良的售后服务。

操作错误会缩短产品的寿命，降低其性能，严重时可能引起意外事故。请您将本说明书交到最终用户手中，在产品使用前务必仔细阅读。并请妥善保管好，以备需要时查阅。本公司保留由于产品技术和工艺更新对本说明书的修改权，若有更改，不再另行通知，并保留对本说明书的最终解释权。

## ● 性能特点

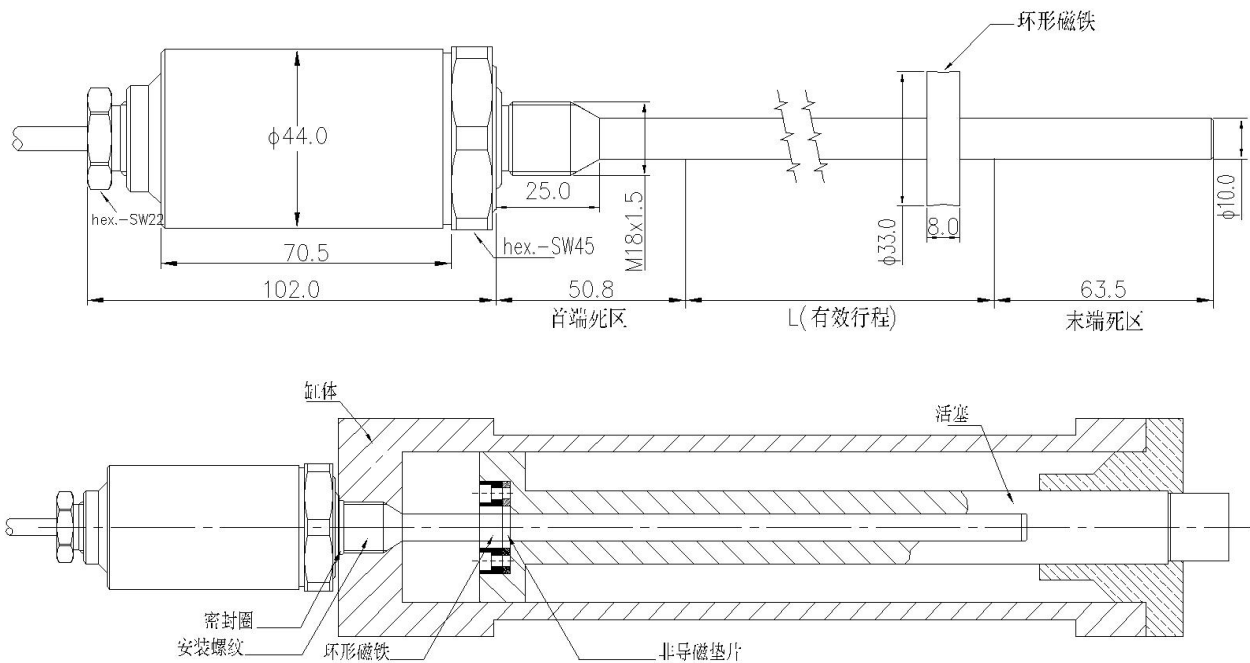
- 1、坚固可靠工业用位移传感器;
- 2、线性测量，绝对值输出，非接触式测量，最高可靠性;
- 3、密封等级：IP68/IP69K;
- 4、非接触测量，没有磨损;
- 5、先进的温度数字补偿功能、工作温度范围宽等特点。

## ● 技术指标

测量范围	0~50…2000mm	
电压信号	0~5VDC 5~0VDC 0~10VDC 10~0VDC (最低负载: >5KΩ)	
电流信号	4~20mA 20~4mA(最小/大负载: 0/500Ω)	
数字信号	RS485 (MODBUS) SSI (Gray (格雷码)、Binary (二进制))	
数据长度	24、25、26 (24 位数据位、第 25 位校验位、26 位报警位(0))	
通讯接口	标准 EIA-RS485/RS422	
SSI 波特率	100KBd—1000KBd 可选	
分辨率	16 位 D/A	
非线性度	量程≤100mm	1%~0.5%FS
	100<量程≤300mm	0.5%~0.1%FS
	300<量程≤2000mm	0.1%~0.05%FS
电气接口	直出电缆	

供电电压	24VDC(-15%~+20%)	
工作温度	-40~+85°C	
极性保护	最大-30VDC	
超压保护	最大 33VDC	
材质	测杆	316 不锈钢
	电子仓	304 不锈钢
位置磁环	环形磁铁、常规浮球、耐腐浮球	
防护等级	IP68 以上	

## ● 产品外形及安装示意图



## ● 电气接口定义

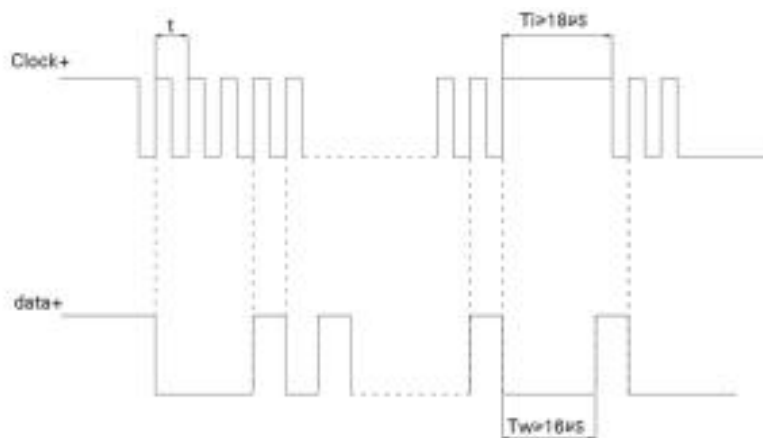
直接出线定义			
线色	功能		
		模拟量输出	Modbus 输出
棕色	供电电源 V+	供电电源 V+	供电电源 V+

白色	供电电源 V-	供电电源 V-	供电电源 V-
黄色		RS485_ A	CLOCK+
绿色		RS485_ B	CLOCK-
灰色	信号输出正 Out+		DATA+
粉红	信号输出负 Out-		DATA- -
裸线	屏蔽线	屏蔽线	屏蔽线

## ● 装箱清单

序号	名称	数量
1	传感器	1 支
2	环形磁铁及非导磁垫片/磁性浮球	1 套
3	安装附件（螺钉、垫片）	1 套
4	密封垫	1 个
5	产品说明书	1 份
6	产品合格证	1 份

## ● SSI 时序图



### SSI输出格式标准

- $T_w$ : 单稳时间:  $16\mu s$
- $T_i$ : 时间间隔:  $T_i > 18\mu s$
- $f(\frac{1}{T})$ : 波特率  $100\text{kbps} < f < 1\text{Mbps}$

# MODBUS 传输协议

## ● 传输方式：RTU 模式

通讯参数：默认波特率 9600bps（可根据用户要求配置）

数据帧：1 个起始位、8 位数据、偶校验、1 个停止位

## ● 计算位移

每个位移量占四个字节，第一、二个字节为位移整数部分，第三、四个字节为位移小数部分

数据举例：

01 A1 . CB 00 ----- 位移

整数 小数

位移量：整数部分 2 个字节，小数部分 2 个字节，小数点位固定

①算法 1

例：12E62E00 即:12E6.2E00 转换为: 4838.180 (mm)

计算方法：

整数部分 12E6H=4838(D)；

小数部分 2E00H/FFFFH=11776/65535=0.180

结果为：12E6.2E00=4838+0.18=4838.180 (mm)

②算法 2

例：12E62E00 即:12E6.2E00 转换为: 4838.180 (mm)

计算方法：

12E62E00H= 317074944 (D)

结果为：12E6.2E00= 317074944/65536=4838.180 (mm)

附加说明：

由于 MODBUS 协议并没有严格定义输出数据格式表示方法，本公司的 MODBUS 协议输出产品定义数据格式为 32 位的定点数（16 位整数和 16 位小数）如果客户对输出数据格式表示方法有特殊要求，例如输出 BCD 码或者浮点数等等，可向本公司技术部以详细的书面形式提出。

附录：

表 1 测量数据（Read holding register---modbus 功能码:03h）

参数	modbus 保持寄存器地址（16 位）
位置	0000H（整数）、0001H(小数)
工作状态指示	0002H
满量程	0003H（整数）、0004H（小数）

注：其他地址不允许访问。

表 2、工作状态指示

0000H	正常
0001H	无磁环
0002H	超前端死区
0003H	超后端死区

03H 功能码举例：

读从机地址为 1 号的磁尺位置的数据

★主机查询命令：

Slave Address	01H	从机地址
Function	03H	功能码
Starting Address Hi	00H	起始寄存器地址高 8 位
Starting Address Lo	00H	起始寄存器地址低 8 位
No.of Points Hi	00H	寄存器个数高 8 位
No.of Points Lo	03H	寄存器个数低 8 位

CRC Check-L	05H	CRC 校验码低 8 位
CRC Check-H	CBH	CRC 校验码高 8 位

★从机响应：

Slave Address	01H	从机地址
Function	03H	功能码
Data Hi	12H	位置整数部分高 8 位
Data Lo	E6H	位置整数部分低 8 位
Data Hi	2EH	位置小数部分高 8 位
Data Lo	00H	位置小数部分低 8 位
Work status Hi	00H	正常状态高 8 位
Work status Lo	00H	正常状态低 8 位
CRC Check- Lo	B1H	CRC 校验码低 8 位
CRC Check- Hi	BBH	CRC 校验码高 8 位

## ● 注意事项

- 1、打开产品包装后，请检查产品外观是否完好，核定产品使用说明书相关内容与产品是否一致，并妥善保管产品使用说明书一年以上；
- 2、严格按产品接线示意图接线，并在产品允许激励电压下工作，切勿过电压使用；
- 3、产品切莫敲打，以免损坏外观和内部结构；
- 4、产品无客户自行维修部件，出现故障时请与我公司联系；
- 5、本公司产品正常情况下使用出现故障，保修期为一年（自我公司发货之日起至返回之日止 13 个月），是否属于正常情况下出现故障，以我公司质检员检测为依据。超过期限维修，本公司收取成本费用，本公司所有产品终身维修；
- 6、未尽之处，请查阅我公司网站或来电查询。



**湖南菲尔斯特传感器有限公司**

**Hunan Firstrate Sensor Co.,Ltd**

地址：湖南省长沙市雨花经开区智能制造产业园振华路智庭园 1 栋

电话：0731-86905666

网址：[www.firstsensor.cn](http://www.firstsensor.cn)

**400-607-8500**