

⚠ 安全警示!

1. 在操作该装置以前, 应阅读理解使用说明书的全部内容
2. 严禁超载操作
3. 只有在硬质支承面上方能使用
4. 只有顶升, 不能作支撑工具
5. 不能在仅用千斤顶顶升的物体下工作
6. 不遵守上述安全警示会导致人身伤害或财产损失



请配合车辆支架、支垫一起使用,
确保安全操作!

为了您的安全, 请在操作前阅读本手册!

通过ISO9001质量管理体系认证
通过ISO14001环境管理体系认证

销售热线: **0512-52341688**
企业网站: www.tongrunjacks.com

网络销售: **0512-52352257**
销售网站: www.tongrunjacks.cn
京东通润汽车用品旗舰店
mall.jd.com/index-55263.html

常熟通润汽车零部件股份有限公司
地址: 江苏省常熟经济开发区新龙腾工业园

Torin™
**BIG
RED** JACKS

立式油压千斤顶

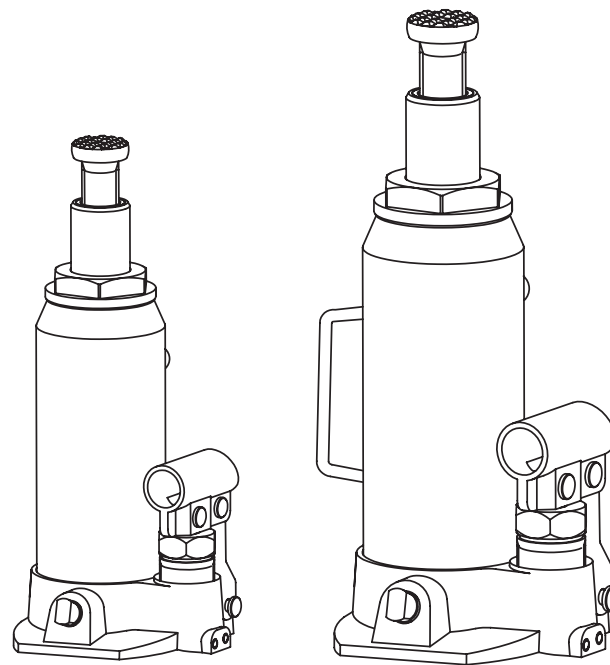
HYDRAULIC BOTTLE JACK



此说明书适用于

T90204B T90304B T90504B
T90804B T91004B T91204B
T91604B T92004B T93201B
T95001B

生产许可证号: XK06-005-00454
产品执行标准: GB/T 27697-2011



为了您的安全, 请在操作前阅读本手册!

一. 应用范围

本千斤顶是按液压原理工作的。由于它结构紧凑、体积小、重量轻、携带方便；而被广泛地应用于流动性起重作业。如果用作汽车、拖拉机等随车工具则尤为合适。

本千斤顶只适用于直立使用、不能侧置或倒向使用。使用温度为-20°C ~ +45°C，不能用于酸碱及腐蚀性气体的场所。

二. 性能参数

型号	货号	额定起重量	最低高度 (mm)	起升高度 (mm)	调整高度 (mm)
QYL2	T90204B	2 t	181	116	48
QYL3	T90304B	3 t	194	118	60
QYL5	T90504B	5 t	216	127	70
QYL8	T90804B	8 t	230	147	80
QYL10	T91004B	10 t	230	150	80
QYL12	T91204B	12 t	230	155	80
QYL16	T91604B	16 t	230	150	80
QYL20	T92004B	20 t	242	150	60
QYL32	T93201B	32 t	260	155	/
QYL50	T95001B	50 t	270	160	/

三. 使用方法与注意事项

1. 起重前先把手柄的开槽端套入回油阀杆，并将回油阀杆按顺时针方向旋紧。
2. 手柄插入揸手孔内上下揸动，活塞杆即平稳上升顶起重物，由于本千斤顶内有限位装置，故顶至一定高度则不再上升。
3. 欲使活塞下降，只须用手柄开槽端将回油阀杆按逆时针方向微微旋松(不得大于2圈)，活塞杆即渐渐下降。如有载荷，回油阀杆旋转不能太快，否则下降速度过大将产生危险。
4. 起重前必须估计物体重量，切忌超载使用。超载使用时产品的安全阀会起作用，无法顶升重物。
5. 使用时须确定物体重心，选择千斤顶的着力点，放置平稳，同时还必须考虑地面的软硬程度，必要时应垫以坚韧的木板，以防起重时产生歪斜甚至倾倒。
6. 本千斤顶仅供顶升之用，重物顶起以后应立即采用坚韧的支承物(车辆支架)支承，以防万一千斤顶失灵而造成危险。
7. 如果数台千斤顶并用，起升速度应保持同步，且每台千斤顶的负荷也应均衡，否则将产生倾倒之危险。
8. 本千斤顶使用SH/T0360 13号机械油。千斤顶须保持足够的经过滤洁的工作油，否则将达不到额定的起升高度。
9. 使用时应避免急剧的震动。
10. 安全阀不得作任何调整，否则对千斤顶造成损坏。

四. 附件

2~50吨立式油压千斤顶各附手柄壹件

合格证

品名： 立式油压千斤顶

型号：

检验员：

日期：

产品经检验合格准予出厂