

高速大型表决系统 & 会议签到系统

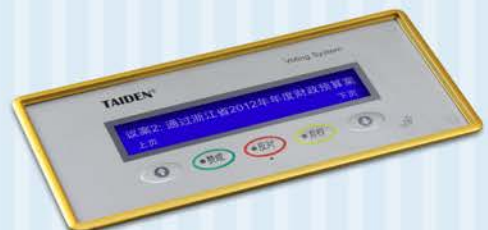
Large-Scale Voting System & Conference Sign-in System



HCS-4393G2
远距离会议签到系统（1.2米）



HCS-4368CT/50
有线表决单元



HCS-4368DM/FM/50
多议案表决单元
表决 / LCD / 非接触式IC卡

高速大型表决系统及会议签到系统

HCS-4368AD/FM 系列高速大型表决单元.....	8.2
HCS-4368ADT/FM_Gd/52 嵌入式全数字化会议表决代表单元（160×90 mm，三键表决，防尘防水，抗17000 V静电，保护盖，银色面板+金色边框）.....	8.2
HCS-4368ADF/FM_Gd/52 嵌入式全数字化会议表决代表单元（160×90 mm，五键表决，防尘防水，抗17000 V静电，保护盖，银色面板+金色边框）.....	8.3
HCS-4368ADTS/FM_Gd/52 嵌入式全数字化会议表决代表单元（140×64 mm，三键表决，防尘防水，抗17000 V静电，保护盖，银色面板+金色边框）.....	8.4
HCS-4368ADFS/FM_Gd/52 嵌入式全数字化会议表决代表单元（140×64 mm，五键表决，防尘防水，抗17000 V静电，保护盖，银色面板+金色边框）.....	8.5
HCS-4368DT/FM_R/50 嵌入式全数字化会议表决代表单元（三键表决，256×32 LCD，可防水，抗 15000 V 静电，保护盖，红色）....	8.6
HCS-48U6DVOTTM 嵌入式全数字化会议表决代表单元（三键表决，黑色）.....	8.7
HCS-4100MC/52 全数字化标准型会议系统主机（发言，表决）.....	8.8
高速大型表决系统软件.....	8.10
HCS-4212/50 高级会场设计软件模块.....	8.10
HCS-4214/50S 表决管理软件模块（含人员管理、多种表决方式、多议案表决，49 席以下）.....	8.11
HCS-4221/50 多用户会议控制软件模块.....	8.12
HCS-4222/50 控制电脑双机热备份软件模块.....	8.12
HCS-4223/50 会议进程控制软件模块.....	8.12
HCS-4225/50 系统主机双机热备份软件模块.....	8.12
会议签到系统.....	8.13
HCS-4393G2 远距离会议签到机（1.2 米，电脑及双屏显卡用户自备）.....	8.13
HCS-4393G/D 签到人员信息显示屏（含一体化机柜，电脑用户自备）.....	8.13
HCS-4345NTK/80 非接触式 IC 卡读写器（黑色）.....	8.13
HCS-3924S 远距离非接触式 IC 卡（白卡 100 张，98×67 mm）.....	8.13
HCS-3925S 近距离非接触式 IC 卡（白卡 100 张，98×67 mm）.....	8.13
HCS-3926 非接触式 IC 卡（100 张/套，86×54 mm）.....	8.13
接触式 IC 卡签到系统.....	8.14
HCS-4345TK/50 接触式 IC 卡读写器（香槟金面壳+灰色底壳）.....	8.14
HCS-3922 接触式 IC 卡（100 张/套）.....	8.14
HCS-4345NF/50 指纹采集器.....	8.14
HVS-620P 显示卡.....	8.15
会议签到系统软件.....	8.16
HCS-4217/50S 会议签到管理软件服务器端模块.....	8.16
HCS-4217/50C 会议签到管理软件客户端模块.....	8.16

HCS-4368ADT/FM_Gd/52 3 键高速大型表决单元

**特性:**

- 符合 GB 8898、GB 50799、ISO 22259 等标准
- 精致典雅的嵌入式结构，符合人体工程学，极具现代气息
- 全金属结构设计，更显稳重与大气
- “环形手拉手”连接技术，一台分机的故障或更换不会影响到系统中其它分机的工作，分机间出现一处连线故障也不会影响到系统工作，从而使系统具有更高可靠性
- 系统可抵抗 17000 V 静电干扰，优于 GB/T 17626.2-2018 国家标准 8000 V 的要求
- 系统最多可连接 4096 台表决单元
- 具备 3 个投票表决按键
- 配合软件可进行多种形式的投票表决：
 - ◆ 同意/反对方式
 - ◆ 表决方式：赞成/反对/弃权
 - ◆ 评议方式：满意（三键表决：满意/基本满意/不满意）
（二键表决：满意/不满意）
合格（二、三键表决）
称职（二、三键表决）
- 具有按键签到功能，按下“赞成/反对/弃权”任意按键完成签到
- 系统具有自动修复功能，支持线路的“热插拔”
- 防尘防水设计，符合 IP65 防护等级
- 配置保护盖，可在休会期间防止被破坏
- 系统独有的自检功能，可以随时检测系统设备的工作状况，并能提供出错的相关报告，可以精确定位故障单元
- 颜色：
银色面板（PANTONE 428 C）+金色边框（PANTONE 134 C）
- 外型尺寸 宽×深×高(mm)：160×90×62
- 单元连接：
 - ◆ 1.5 米带 6P-DIN 标准插头电缆（公头×1）
 - ◆ 0.6 米带 6P-DIN 标准插头电缆（母头×1）

HCS-4368ADT/FM_Gd/52.....嵌入式全数字化会议表决代表单元（160×90 mm，三键表决，防尘防水，抗17000 V静电，保护盖，银色面板+金色边框）

HCS-4368ADF/FM_Gd/52 5 键高速大型表决单元



特性:

- 符合 GB 8898、GB 50799、ISO 22259 等标准
- 精致典雅的嵌入式结构，符合人体工程学，极具现代气息
- 全金属结构设计，更显稳重与大气
- “环形手拉手”连接技术，一台分机的故障或更换不会影响到系统中其它分机的工作，分机间出现一处连线故障也不会影响到系统工作，从而使系统具有更高可靠性
- 系统可抵抗 17000 V 静电干扰，优于 GB/T 17626.2-2018 国家标准 8000 V 的要求
- 系统最多可连接 4096 台表决单元
- 具备 5 个投票表决按键
- 配合软件可进行多种形式的投票表决：
 - ◆ 同意/反对方式
 - ◆ 表决方式：赞成/反对/弃权
 - ◆ 选举方式：1/2/3/4/5
 - ◆ 响应方式：--/0/+/++
 - ◆ 评议方式：满意(四键表决：非常满意/满意/基本满意/不满意)
(三键表决：满意/基本满意/不满意)
(二键表决：满意/不满意)
合格(二、三、四键表决)
称职(二、三、四键表决)
 - ◆ 表决方式 (NPPV)：赞成/反对/弃权/NPPV
- 具有按键签到功能
- 系统具有自动修复功能，支持线路的“热插拔”
- 防尘防水设计，符合 IP65 防护等级
- 配置保护盖，可在休会期间防止被破坏
- 系统独有的自检功能，可以随时检测系统设备的工作状况，并能提供出错的相关报告，可以精确定位故障单元
- 颜色：
银色面板 (PANTONE 428 C) +金色边框 (PANTONE 134 C)
- 外型尺寸 宽×深×高(mm)：160×90×62
- 单元连接：
 - ◆ 1.5 米带 6P-DIN 标准插头电缆 (公头×1)
 - ◆ 0.6 米带 6P-DIN 标准插头电缆 (母头×1)

HCS-4368ADF/FM_Gd/52.....嵌入式全数字化会议表决代表单元 (160×90 mm, 五键表决, 防尘防水, 抗17000 V静电, 保护盖, 银色面板+金色边框)

HCS-4368ADTS/FM_Gd/52 3 键高速大型表决单元



特性:

- 符合 GB 8898、GB 50799、ISO 22259 等标准
- 精致典雅的嵌入式结构，符合人体工程学，极具现代气息
- 全金属结构设计，更显稳重与大气
- “环形手拉手”连接技术，一台分机的故障或更换不会影响到系统中其它分机的工作，分机间出现一处连线故障也不会影响到系统工作，从而使系统具有更高可靠性
- 系统可抵抗 17000 V 静电干扰，优于 GB/T 17626.2-2018 国家标准 8000 V 的要求
- 系统最多可连接 4096 台表决单元
- 具备 3 个投票表决按键
- 配合软件可进行多种形式的投票表决：
 - ◆ 同意/反对方式
 - ◆ 表决方式：赞成/反对/弃权
 - ◆ 评议方式：满意（三键表决：满意/基本满意/不满意）
（二键表决：满意/不满意）
合格（二、三键表决）
称职（二、三键表决）
- 具有按键签到功能，按下“赞成/反对/弃权”任意按键完成签到
- 系统具有自动修复功能，支持线路的“热插拔”
- 防尘防水设计，符合 IP65 防护等级
- 配置保护盖，可在休会期间防止被破坏
- 系统独有的自检功能，可以随时检测系统设备的工作状况，并能提供出错的相关报告，可以精确定位故障单元
- 颜色：
银色面板（PANTONE 428 C）+金色边框（PANTONE 134 C）
- 外型尺寸 宽×深×高(mm)：140×64×62
- 单元连接：
 - ◆ 1.5 米带 6P-DIN 标准插头电缆（公头×1）
 - ◆ 0.6 米带 6P-DIN 标准插头电缆（母头×1）

HCS-4368ADTS/FM_Gd/52.....嵌入式全数字化会议表决代表单元（140×64 mm，三键表决，防尘防水，抗17000 V静电，保护盖，银色面板+金色边框）

HCS-4368ADFS/FM_Gd/52 5 键高速大型表决单元



特性:

- 符合 GB 8898、GB 50799、ISO 22259 等标准
- 精致典雅的嵌入式结构，符合人体工程学，极具现代气息
- 全金属结构设计，更显稳重与大气
- “环形手拉手”连接技术，一台分机的故障或更换不会影响到系统中其它分机的工作，分机间出现一处连线故障也不会影响到系统工作，从而使系统具有更高可靠性
- 系统可抵抗 17000 V 静电干扰，优于 GB/T 17626.2-2018 国家标准 8000 V 的要求
- 系统最多可连接 4096 台表决单元
- 具备 5 个投票表决按键
- 配合软件可进行多种形式的投票表决：
 - ◆ 同意/反对方式
 - ◆ 表决方式：赞成/反对/弃权
 - ◆ 选举方式：1/2/3/4/5
 - ◆ 响应方式：--/0/+/++
 - ◆ 评议方式：满意(四键表决：非常满意/满意/基本满意/不满意)
(三键表决：满意/基本满意/不满意)
(二键表决：满意/不满意)
合格(二、三、四键表决)
称职(二、三、四键表决)
 - ◆ 表决方式 (NPPV)：赞成/反对/弃权/NPPV
- 具有按键签到功能
- 系统具有自动修复功能，支持线路的“热插拔”
- 防尘防水设计，符合 IP65 防护等级
- 配置保护盖，可在休会期间防止被破坏
- 系统独有的自检功能，可以随时检测系统设备的工作状况，并能提供出错的相关报告，可以精确定位故障单元
- 颜色：
银色面板 (PANTONE 428 C) +金色边框 (PANTONE 134 C)
- 外型尺寸 宽×深×高(mm)：140×64×62
- 单元连接：
 - ◆ 1.5 米带 6P-DIN 标准插头电缆 (公头×1)
 - ◆ 0.6 米带 6P-DIN 标准插头电缆 (母头×1)

HCS-4368ADFS/FM_Gd/52.....嵌入式全数字会议表决代表单元 (140×64 mm, 五键表决, 防尘防水, 抗17000 V静电, 保护盖, 银色面板+金色边框)

HCS-4368DT/FM/50 3 键高速大型表决单元



特性:

- 符合 GB 8898、GB 50799、ISO 22259 等标准
- 精致典雅的嵌入式结构，符合人体工程学，极具现代气息
- “环形手拉手”连接技术，一台分机的故障或更换不会影响到系统中其它分机的工作，分机间出现一处连线故障也不会影响到系统工作，从而使系统具有更高可靠性
- 系统可抵抗 15000 V 静电干扰，优于 GB/T 17618-1998 国家标准 8000 V 的要求
- 系统最多可连接 4096 台表决单元
- 具备 3 个投票表决按键
- 配合软件可进行多种形式的投票表决：
 - ◆ 同意/反对方式
 - ◆ 表决方式：赞成/反对/弃权
 - ◆ 评议方式：满意（三键表决：满意/基本满意/不满意）
（二键表决：满意/不满意）
合格（二、三键表决）
称职（二、三键表决）
- 具有按键签到功能
- 高亮度 256×32 图形 LCD 显示屏，可在线显示：
 - ◆ 表决结果及签到人数等信息
 - ◆ 各种短消息（系统管理员可以给所有或某个表决单元发送短消息）
- ◆ 多种语言（简/繁体中文、英文等）的菜单
- 系统具有自动修复功能，支持线路的“热插拔”
- 具备防水功能，同时配置保护盖，可在休会期间防止被破坏
- 系统独有的自检功能，可以随时检测系统设备的工作状况，并能提供出错的相关报告，可以精确定位故障单元
- 主机配置：HCS-4100MC/52
- 颜色：红色（PANTONE 476 C）
- 外型尺寸 宽×深×高(mm)： 197×86×60
- 重量：0.6 kg
- 单元连接：
 - ◆ 1.5 米带 6P-DIN 标准插头电缆（公头×1）
 - ◆ 0.6 米带 6P-DIN 标准插头电缆（母头×1）

HCS-4368DT/FM_R/50.....嵌入式全数字化会议表决代表单元（三键表决，256×32 LCD，可防水，抗15000 V静电，保护盖，红色）

HCS-48U6DVOTTM 3 键高速大型表决单元



特性:

- 符合 GB 8898、GB 50799、ISO 22259 等标准
- “环形手拉手”连接技术，一台分机的故障或更换不会影响到系统中其它分机的工作，分机间出现一处连线故障也不会影响到系统工作，从而使系统具有更高可靠性
- 精致典雅的嵌入式结构，符合人体工程学，极具现代气息
- 系统最多可连接 4096 台表决单元
- 具备 3 个投票表决按键
- 配合软件可进行多种形式的投票表决：
 - ◆ 同意/反对方式
 - ◆ 表决方式：赞成/反对/弃权
 - ◆ 评议方式：满意（三键表决：满意/基本满意/不满意）
（二键表决：满意/不满意）
合格（二、三键表决）
称职（二、三键表决）
- 具有按键签到功能
- 系统具有自动修复功能，支持线路的“热插拔”
- 系统独有的自检功能，可以随时检测系统设备的工作状况，并能提供出错的相关报告，可以精确定位故障单元
- 主机配置：HCS-4100MC/52
- 颜色：黑色（PANTONE 419 C）
- 外型尺寸 宽×深×高(mm)：100×40×71
- 重量：0.4 kg
- 单元连接：
 - ◆ 1.5 米带 6P-DIN 标准插头电缆（公头×1）
 - ◆ 0.6 米带 6P-DIN 标准插头电缆（母头×1）

HCS-48U6DVOTTM.....嵌入式全数字化会议表决代表单元（三键表决，黑色）

HCS-4100MC/52 会议系统主机



特性:

- 符合 GB 8898、GB 50799、ISO 22259 等标准
- “环形手拉手”连接技术，一台分机的故障或更换不会影响到系统中其它分机的工作，分机间出现一处连线故障也不会影响到系统工作，从而使系统具有更高可靠性
- 音频信号采用专用的高性能 DSP 进行处理，支持 48 kHz 和 32 kHz 音频采样频率，频率响应可达 30 Hz ~ 20 kHz (使用 48 kHz 音频采样频率时)
- 多种方式的会议室合并/拆分功能
- 每支麦克风可以独立调节增益和均衡 (5 段)，可针对不同的发言者声音特点调节不同的音量和频响，直至达到完美效果
- 可以显示音频信号频谱，便于寻找啸叫点，从而通过调整均衡器参数以抑制啸叫
- 2 路音频线路输入或 1 路音频线路输入+1 路麦克风输入，可独立调节各路增益和均衡。其中麦克风输入能够提供+24 V 幻像电源，可直接连接电容麦克风
- 可配备多通道的音频输入或输出设备，使得系统的扩展更加灵活
- 基于 TAIDEN 独创的 MCA-STREAM 数字音频处理及传输技术，完全数字化的会议控制主机
- 主机与会议单元之间采用全数字音频传输技术
- 会议单元有唯一的序列号，会议系统可以自动或者手动给会议单元分配 ID
- 可将任一代表发言单元设定为 VIP 单元，只要整个会议系统中已开启的话筒总数不超过 6 台 (包括主席/代表/VIP 单元)，VIP 代表发言单元就可以自由开启
- 带背光的 256x32 LCD 显示屏可显示操作模式、语种等信息，并提供简/繁体中文、英文等多种语言的系统设置菜单
- 内置内部通话功能
- 可接入其它电容麦克风或动圈麦克风，为用户提供更多的选择 (配合 HCS-8300MI 系列音频输入接口)
- 具有报警信号输入接口，当公共广播报警系统启动时，可自动暂停会议，并向与会单元发送报警信息
- 2 路会议单元输出端口
- 通过连接多台扩展主机，可连接 4096 台发言或者表决单元
- 配合摄像机、视频切换台，使用电脑预设后，可进行摄像自动跟踪
- 可脱离电脑单独使用，作为一套基本的会议系统，具备以下功能：
 - ◆ 发言人数限制功能 (1/2/3/4)，可以设置同时开启的代表发言单元
 - ◆ 可为发言代表设定发言时间限制 (1~240 分钟)
 - ◆ “OPEN”模式，达到开机数量后有请求发言登记功能
 - ◆ “OVERRIDE”模式，达到开机数量后可将正在发言的话筒越权关闭
 - ◆ “VOICE” (声控) 模式，灵敏度连续可调，自动关闭时间可调，内置“Flash-on”技术，声音启控更快速
- ◆ “APPLY”模式，由系统中具有控制功能的主席单元批准或否决代表发言申请
- ◆ “PTT” (Push To Talk) 模式，代表按着话筒开关键开启话筒发言，松开后话筒即关闭
- ◆ 表决功能 (赞成/反对/弃权)
- 连接电脑配合系统控制软件使用，具备更多功能：
 - ◆ 可集中进行话筒管理
 - ◆ 可进行投票表决，并具多种表决形式：
 - ◇ 同意/反对方式
 - ◇ 表决方式：赞成/反对/弃权
 - ◇ 评议方式：满意 (三键表决：满意/基本满意/不满意) (二键表决：满意/不满意)
 - 合格 (二、三键表决)
 - 称职 (二、三键表决)
 - ◆ 可进行多种模式个人出席签到 (门禁签到/坐席签到)
 - ◆ 根据用户选购的 HCS-4100/50 系统配套软件模块，可实现相应的多种会议管理功能
- 系统主机可设 IP 地址，与控制电脑之间采用先进的 TCP/IP 连接控制方式，可以实现会议系统的远程控制、远程诊断和远程升级
- 具备双机热备份功能，可将一台会议控制主机设置为备份主机并连接到系统中，当会议控制主机出现意外时，备份主机会自动启用，保证会议不间断顺利进行
- 多台系统主机可以分别作为独立的会议系统，也可以方便地扩展组成一个大型的会议系统，实现灵活的多房间配置功能
- 具有 USB 接口，可用于系统升级和系统设置参数备份，便于管理
- 兼容 TAIDEN HCS-8300 系列无纸化多媒体会议系统，可将 HCS-8300 系列会议单元接入 HCS-4100/50 系统中使用，也可将 HCS-4100/50 系列会议单元接入 HCS-8300 系统中使用 (但不具有 HCS-8300 系列会议单元特有功能)
- 内置会议单元测试功能，可在会前对各会议单元的麦克风、表决按键、扬声器及 LED 指示灯进行检测
- 系统具有自动修复功能，支持线路的“热插拔”
- 在 PC 机万一产生故障时，会议控制主机自动退回到独立控制状态，实现基本的会议管理控制，保证会议的继续进行
- 具备 2 个 RS-232 接口，分别用于连接中控系统及系统诊断
- 系统电源可通过中控系统进行集中控制管理
- 可安装在 19 英寸标准机柜

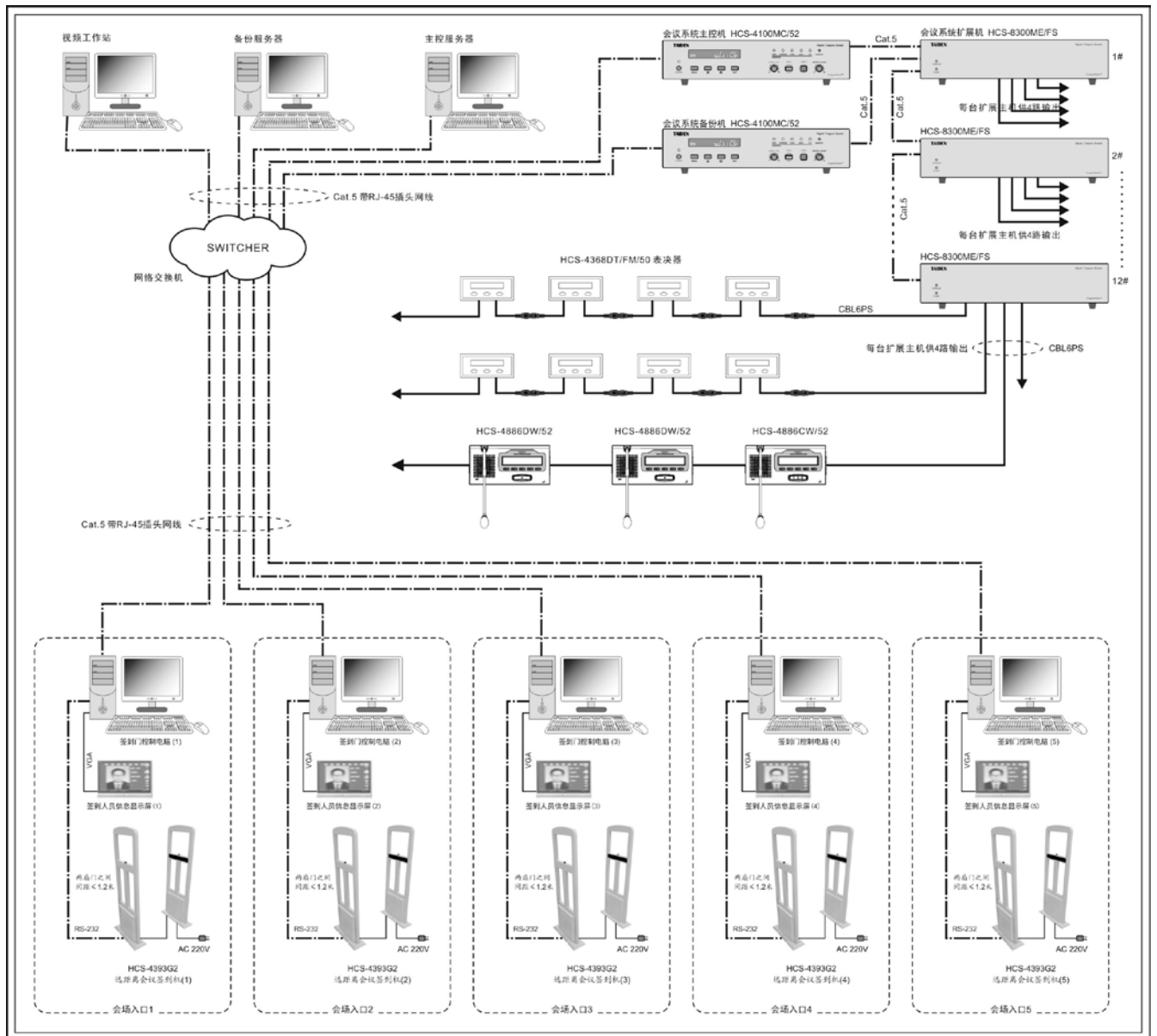
技术参数

话筒容量	4096台
频率响应	30 ~ 20000 Hz
信噪比	≥90 dBA
通道隔离度	≥85 dB
动态范围	≥90 dB
总谐波失真	≤0.05%
电源	AC 100 V - 120 V 60 Hz AC 220 V - 240 V 50 Hz
最大音频输入	LINE IN 1: +10 dBu 平衡 LINE IN 2: +10 dBu 非平衡
最大音频输出	LINE OUT 1: +20 dBu 平衡 LINE OUT 2: +20 dBu 非平衡

输出阻抗	>1 kΩ
控制接口	9 PIN, D型母头, 连接中控系统主机
	RJ45网口, 连接电脑
最大功耗	200 W
连接方式	专用电缆 (6芯)
连接头	DIN6P+卡套
颜色	灰白色 (PANTONE 420 C)
尺寸 宽×深×高(mm)	430×325×99
重量	7.8 kg

HCS-4100MC/52.....全数字化标准型会议系统主机（发言，表决）

系统连接图



HCS-4212/50 高级会场设计软件模块

该软件具备强大的会场设计功能，用于设计会议室座位平面布局图。与普通版会场设计软件最大的区别在于增加了文件和物体定义操作的工具栏，并可通过右键的弹出菜单来操作，同时，还包含一个“物体属性”设置对话框，用于对当前物体各属性进行配置。

■ 文件操作：

- ◆ 文件式设计管理方案，支持新建、打开、另存为、打印会议室文件等操作
- ◆ 新建会议室：可设置会议室背景色，会议室显示大小及其它会议室创建参数，包括：
 - ◇ 背景图片
 - ◇ 座位排数
 - ◇ 每排座位数
 - ◇ 座位图标类型
 - ◇ 座位排列方向
 - ◇ 是否透明座位图标
 - ◇ 是否显示为话筒图标
 - ◇ 是否需要重新排列位置
- ◆ 会议室创建完成后，还可通过工具栏上的“配置”菜单更改以上设置
- ◆ 添加座位/话筒图标以排计，每排默认有 8 个单元，并且添加后可以任意更改每排的数量，而普通版每次仅能添加一个单元
- ◆ 允许对整个设计图形进行整体偏移的调整

■ 定义物体操作：

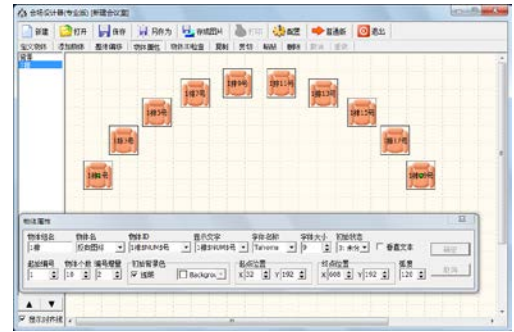
- ◆ 设计器自定义了一些设计会议室所需的常用物体
- ◆ 可更改物体定义，包括：物体名称、图片路径、状态图

■ 设置物体属性：可设置或更改物体属性，这包括：

- ◆ 可设置物体组名及物体名
- ◆ 为每个物体设定唯一的 ID 及显示文字，支持字体的更改和大小选择
- ◆ 为物体设定初始状态
- ◆ 可以设定物体组排列弧度，使话筒的布局最大限度地符合实际布局
- ◆ 可设定物体组的起始编号
- ◆ 可更改每排物体个数
- ◆ 可设定物体的编号增量
- ◆ 能够对于物体的初始背景色和是否透明进行设定
- ◆ 可以准确地确定物体的起点位置和终点位置

■ 提供物体 ID 检查功能

- 可以对物体进行复制、剪切、粘贴、删除等操作
- 物体层次位置可调



HCS-4212/50.....高级会场设计软件模块

HCS-4214/50S 表决管理软件模块

表决管理软件模块包括投票表决管理、排位管理及人员管理等功能。

■ 投票表决管理功能

- ◆ 完善的议题制作功能
- ◆ 具有多种表决形式可供选择，适合各种会议需求
 - 同意/反对方式
 - 表决方式：赞成/反对/弃权
 - 评议方式：满意（三键表决：满意/基本满意/不满意）
（二键表决：满意/不满意）
 - 合格（二、三键表决）
 - 称职（二、三键表决）
- ◆ 具备多个议案同时表决功能（仅 HCS-4368DM/50 系列表决单元和无纸化多媒体终端支持该功能）
- ◆ 可将表决结果显示到大屏幕，并可选择是否将表决结果显示到带有 LCD 显示屏的代表单元上
- ◆ 直观清晰的表决结果显示模式（文本/柱状图/饼图）
- ◆ 可将表决结果打印和保存
- ◆ 在进行投票表决之前与会代表需先签到

■ 排位管理：包括人员排位和单元排位两个功能模块

- ◆ 人员排位：用于将与会代表安排到会场对应的座位上
 - ◇ 为每位代表进行单独排位
 - ◇ 分区排位，将当前分组的人员排位到选定分区中，并支持局部或全面的更改座次
 - ◇ 清空个人排位，可用于局部调整座次
- ◆ 单元排位：将对应的分机单元根据座席安排和实际的连接情况分配到相应的位置上
 - ◇ 单元排位，使实际连接的分机单元与代表之间形成一一对应的关系
 - ◇ 清除单元，可用于更改配置错误或重新排位
 - ◇ 支持查找单元位置的操作
 - ◇ 单元排位后，通过单元操作（鼠标点中的会议单元与会场中实际打开的会议单元位置是否一致）及时确定单元排位的正确性

■ 人员管理：包括人员信息、与会代表及人员权限子模块

- ◆ 人员信息：建立和管理人员的数据库信息
 - ◇ 编辑人员身份信息：如编号、姓名、性别、类型、表决权重、民族、语言、单位、职务、党派、代表团、组别、是否团长、是否主席团成员等，并可加载个人照片
 - ◇ 能够为上述各项目自定义各种选项，如民族项，可以任意的增加汉族、壮族、回族等选项
 - ◇ 支持自定义分组，可以对与会人员进行分组管理
 - ◇ 提供方便快捷的人员查找功能
 - ◇ 简便的数据库更新能力
- ◆ 与会代表：从人员信息数据库中为当前会议选择与会代表
 - ◇ 可按分组或代表类型查看人员清单
 - ◇ 提供了分组添加功能
- ◆ 人员权限：用来设置代表权限
 - ◇ 选定代表的身份（主席或代表）
 - ◇ 设定代表的权限（发言、表决、表决显示）



HCS-4214/50S.....表决管理软件模块（含人员管理、多种表决方式、多议案表决，49席以下）

HCS-4221/50 多用户会议控制软件模块

除系统管理软件之外，还可通过多用户控制软件对话筒和表决器进行控制，让更多的操作员加入到会议的控制当中，从而令使用者对会议进程的控制更加方便、专业。最多可以同时连接 5 个多用户控制客户端对会议设备进行控制。基本的控制功能包括：

- 话筒控制
- 签到控制
- 表决控制
- 内部通话控制
- 人员排位
- 议题信息管理
- 连接服务器：连接到会议管理系统软件主控台
- 系统设置：设置系统参数，以及从会议管理系统软件主控台下载会场文件



HCS-4221/50.....多用户会议控制软件模块

HCS-4222/50 控制电脑双机热备份软件模块

控制电脑双机热备份指的是在会议过程中对会议系统数据库进行热备份，可以将会议管理系统软件安装在两台计算机上，当会议主控计算机发生故障时，备份计算机自动启用，保证会议不间断进行。

会议主控计算机与备份计算机连接上之后，备份计算机会自动开始第一次备份（包括数据库和会议室相关文件）。当在操作计算机上进行了一些更改数据库的操作，如进行议题编制、表决等，备份计算机中的备份控制软件会自动对数据库进行同步备份。



HCS-4222/50.....控制电脑双机热备份软件模块

HCS-4223/50 会议进程控制软件模块

进程是指会议进行的过程，整个会议过程由几个独立的子过程组成，可以包括签到、表决、讨论等。进程编辑的目的就是把包含的所有子过程组成一个完整的会议过程。有了会议进程控制，可以使会议流程更清晰，会议过程的控制更简便。

进程控制软件模块包括进程信息管理和会议进程控制

- 进程信息管理：编辑会议进程内容及顺序
 - ◆ 包括进程名称、进程类型、进程内容
 - ◆ 可调整进程顺序，增加新的进程、修改已有的进程及删除某一进程
- 会议进程控制：按事先编辑好的进程内容及顺序控制会议的进行
 - ◆ 按照会前准备好的进程信息控制会议进行
 - ◆ 可临时对会议进程进行编辑、添加、删除或者修改会议进程
 - ◆ 可显示进程状态



HCS-4223/50.....会议进程控制软件模块

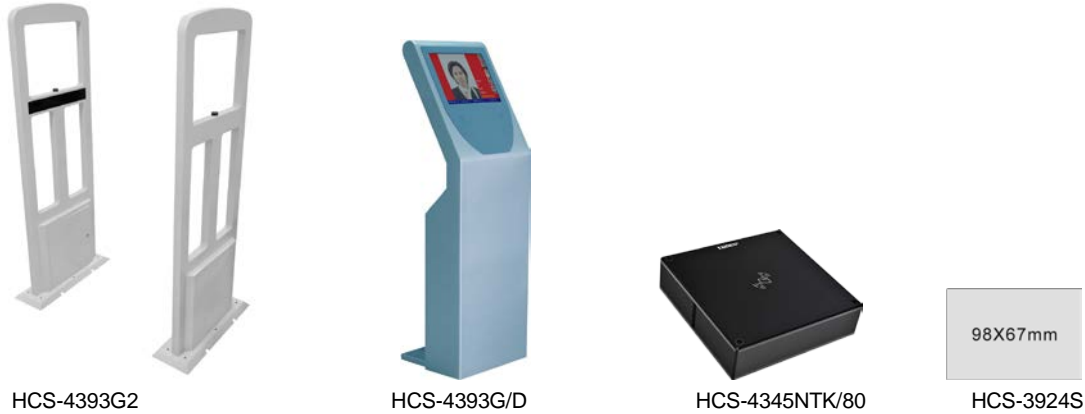
HCS-4225/50 系统主机双机热备份软件模块

在一套会议系统中，可以配置两台会议系统主机，一台作为主控主机，一台作为备份主机。正常情况下，备份机工作于扩展连接会议单元的从模式。当主控机出现故障时，备份机会自动启动为主控模式接管会议，会议软件自动连接到备份主机上，以保障会议不间断地进行。



HCS-4225/50.....系统主机双机热备份软件模块

会议签到系统



特点及应用:

远距离会议签到系统是基于目前全球最高端的高灵敏度非接触式IC卡读卡技术设计而成，其最大的优点是签到机感应距离有1.2米，代表只需佩戴代表签到证依次通过签到门便可以自动签到，无需摘下代表证，彰显代表尊贵身份，也大大提高签到速度（1000人的会议签到大约只需15分钟）。当代表经过签到门时，显示屏立即显示代表的相关信息，包括代表的姓名、照片，以及所属的代表团，代表的座位安排等信息。此种系统与TAIDEN的高速大型表决系统结合可组成高速大型会议表决系统解决方案。

系统组成:

- HCS-4393G2 远距离会议签到机
 - ◆ 读取距离达 1.2 米（与标签有关）
 - ◆ 标签处理速度：40~50 张/秒
 - ◆ 尺寸 宽×深×高(mm)：540×100×1520
 - ◆ 重量：29.0 kg
- HCS-4393G/D 签到人员信息显示屏（含一体化机柜，电脑用

户自备）

- HCS-4217/50S 服务端软件
- HCS-4217/50C 客户端软件
- HCS-4345NTK/80 非接触式 IC 卡读写器
 - ◆ 连接 PC 使用，读写非接触式 IC 卡
 - ◆ 尺寸 宽×深×高(mm)：91×91×24
 - ◆ 重量：0.3 kg
 - ◆ 颜色：黑色（PANTONE 419 C）
- HCS-3924S 远距离非接触式 IC 卡 98×67 mm
- HCS-3925S 近距离非接触式 IC 卡 98×67 mm
- HCS-3926 非接触式 IC 卡 86×54 mm
- 电脑（需配四屏显示卡 HVS-620P）
- 服务器（需配四屏显示卡 HVS-620P）
- 大屏幕 LCD 显示器（可选项）

HCS-4393G2.....	远距离会议签到机（1.2 米，电脑及双屏显卡用户自备）
HCS-4393G/D.....	签到人员信息显示屏（含一体化机柜，电脑用户自备）
HCS-4345NTK/80.....	非接触式 IC 卡读写器（黑色）
HCS-3924S.....	远距离非接触式 IC 卡（白卡 100 张，98×67 mm）
HCS-3925S.....	近距离非接触式 IC 卡（白卡 100 张，98×67 mm）
HCS-3926.....	非接触式 IC 卡（100 张/套，86×54 mm）

接触式IC卡签到系统



HCS-4345TK/50



HCS-3922

特点及应用:

接触式IC卡签到系统是由会议系统单元自带的接触式IC卡读卡器来实现的, 这种系统适用于小型多功能(包括会议发言、表决、签到、同传)会议场所。

系统组成:

- 带接触式 IC 卡功能的会议单元
- HCS-4345TK/50 接触式 IC 卡读写器
 - ◆ 连接 PC 使用, 读写接触式 IC 卡
 - ◆ 尺寸 宽×深×高(mm): 84×121×66
 - ◆ 重量: 0.2 kg
 - ◆ 颜色: 香槟金 (PANTONE 401 C) 面壳+灰色 (PANTONE 424 C) 底壳
- HCS-3922 接触式 IC 卡
- HCS-4217/50S 服务端软件

HCS-4345TK/50	接触式IC卡读写器 (香槟金面壳+灰色底壳)
HCS-3922.....	接触式 IC 卡 (100 张/套)

HCS-4345NF/50 指纹采集器



特性:

- 带 USB 接口线缆连接 PC 使用, 采集与会代表的指纹信息
- 尺寸 宽×深×高(mm): 48×75×22
- 重量: 0.1 kg
- 颜色: 灰色 (PANTONE Warm Gray 10 U)

HCS-4345NF/50.....	指纹采集器
--------------------	-------

HVS-620P 显示卡**特性:**

- 显存类型: GDDR5
- 显存容量: 2GB
- 显存位宽: 128 bit
- 最大分辨率: 5120×3200
- I/O 接口: 4×mini DisplayPort 接口
- 转接线: 4×mini DP 转 HDMI
- 接口类型: PCI Express 3.0 16x
- CUDA 核心: 512 个
- 散热方式: 散热风扇
- 产品尺寸: 165x69
- 最大功耗: 40 W

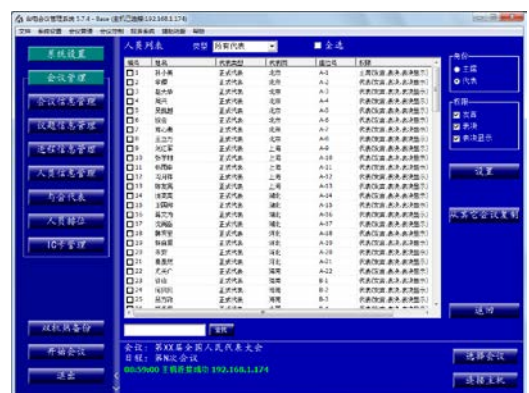
HVS-620P.....显示卡

HCS-4217/50 会议签到管理软件模块

本模块用于门禁签到系统。

会议签到管理软件模块包含会议签到、排位管理、人员管理三个子模块。会议签到子模块包含复合式 IC 卡及非接触式 IC 卡的发卡及签到、IC 卡挂失、IC 卡回收以及签到服务器管理等功能。配合会议签到机，实现门禁签到及多项会务管理功能。

- 配合复合式 IC 卡和非接触式 IC 卡发卡器，可进行发卡，制作与会代表的会议凭证
- IC 卡挂失：为丢失的 IC 卡进行挂失，已挂失的 IC 卡不能进行会议签到
- IC 卡回收：收回使用过的 IC 卡，擦除其内容，使 IC 卡可重复利用
- 门禁签到：
 - 可以方便地实施门禁签到控制，从入场开始对与会代表进行管理
 - 提供简单方便的签到过程，代表不做任何附加动作即可完成签到
 - 会议签到机与签到服务器构成客户/服务器式结构，安全可靠
- 会议签到管理：可按会议室及与会人员安排，通过接收到会人员刷卡签到信息，变化与会人员座位颜色，全面了解会场设置、与会人员情况及到会人员情况等。能够控制签到服务器的开启和关闭，从而简单地控制整个签到过程
- 支持手工签到管理，对不能正常签到的代表由操作员进行手工签到
- 支持与参会人员请假管理
- 可显示签到统计结果，包括显示各种代表类型的分类签到统计信息以及累计签到信息，并具备多种显示类型（图形化会议室形式实时直观显示/大屏幕数字显示
- 具备会议签到结果报表生成功能，会议签到系统的签到报表可根据与会人员签到状况，结合系统人员数据管理统计项进行各种会议签到统计，形成报表并打印。用户可按人员数据统计项任意提出各类统计项签到报表
- 排位管理：包括人员排位和单元排位两个功能模块
 - 人员排位：用于将与会代表安排到会场对应的座位上
 - 为每位代表进行单独排位
 - 分区排位，将当前分组的人员排位到选定分区中，并支持局部或全面的更改座次
 - 清空个人排位，可用于局部调整座次
 - 单元排位：将对应的分机单元根据坐席安排和实际的连接情况分配到相应的位置上
 - 单元排位，使实际连接的分机单元与代表之间形成一一对应的关系
 - 清除单元，可用于更改配置错误或重新排位
 - 支持查找单元位置的操作
 - 单元排位后，通过单元操作（鼠标点中的会议单元与会场中实际打开的会议单元位置是否一致）及时确定单元排位的正确性
- 人员管理：包括人员信息、与会代表及人员权限子模块
 - 人员信息：建立和管理人员的数据库信息
 - 编辑人员身份信息，并能够为身份信息自定义各种选项
 - 支持自定义分组，可以对与会人员进行分组管理
 - 提供方便快捷的人员查找功能
 - 简便的数据库更新能力
 - 与会代表：从人员信息数据库中为当前会议选择与会代表
 - 可按分组或代表类型查看人员清单
 - 提供了分组添加功能
 - 人员权限：用来设置代表权限
 - 选定代表的身份（主席或代表）
 - 设定代表的权限（发言、表决、表决显示）
 - 席位 IC 卡签到（指定坐席）模式下，不需要指定代表为主席身份即可在主席机上签到
 - 席位 IC 卡（自由就座）签到模式下，需要为代表指定主席身份才能在主席机上完成签到



HCS-4217/50S.....会议签到管理软件服务器端模块
 HCS-4217/50C.....会议签到管理软件客户端模块