

TMX系列专业矩阵切换器



TMX 系列专业矩阵切换器

TMX-M 系列混合插卡矩阵	2
TMX-M16 16×16 混合插卡矩阵主机（最高分辨率可达 3840x2160 444@60Hz，支持矩阵切换、信号设置）	3
TMX-M8 8×8 混合插卡矩阵主机（最高分辨率可达 3840x2160 444@60Hz，支持矩阵切换、信号设置）	5
TMX-VGA-2IN 双通道 VGA 无缝输入板卡（用于 TMX-M8 和 TMX-16，2 路 VGA 输入，2 路立体声音频输入，信号格式支持 VGA，输入信号具有自动倍线功能，自动识别输入分辨率，支持 EDID 管理学习功能）	7
TMX-VGA-2OUT 双通道 VGA 无缝输出板卡（用于 TMX-M8 和 TMX-16，2 路 VGA 输出，2 路立体声音频输出接口，支持 EDID 管理学习功能）	8
TMX-SDI-2IN 双通道 SDI 无缝输入板卡（用于 TMX-M8 和 TMX-16，2 路 SDI 输入，2 路 SDI 环出，信号格式支持 SDI、HD-SDI、3G - SDI，输入信号具有自动倍线功能，自动识别输入分辨率）	9
TMX-SDI-2OUT 双通道 SDI 无缝输出板卡（用于 TMX-M8 和 TMX-16，2 路 SDI 输出，信号格式支持 SDI、HD-SDI、3G - SDI）	10
TMX-HDMI-2IN 双通道 HDMI 输入卡（用于 TMX-M8 和 TMX-M16，2 路 HDMI 输出，2 路立体声音频输出端口，支持 HDMI1.3 和 DVI1.0 信号标准，兼容 DVI 信号，支持最高分辨率 1920×1080）	11
TMX-HDMI-2OUT 双通道 HDMI 输出卡（用于 TMX-M8 和 TMX-M16，2 路 HDMI 输出，2 路立体声音频输出端口，支持 HDMI1.3 和 DVI1.0 信号标准，兼容 DVI 信号，支持最高分辨率 1920×1080）	12
TMX-4KHDMI-2IN 双通道 4K HDMI 输入卡（用于 TMX-M8 和 TMX-16，2 路 HDMI 输入，2 路立体声音频输入端口，支持 HDMI2.0 和 DVI1.0 信号标准，兼容 DVI 信号，支持最高分辨率 HDMI 2.0 4K 444@60Hz）	13
TMX-4KHDMI-2OUT 双通道 4K HDMI 输出卡（用于 TMX-M8 和 TMX-16，2 路 HDMI 输出，2 路立体声音频输出端口，支持 HDMI2.0 和 DVI1.0，兼容 DVI 信号，支持最高分辨率 HDMI 2.0 4K 444@60Hz）	14
TMX-0808/1616 系列混合插卡矩阵	15
TMX-0808MX 8×8 混合插卡矩阵主机（标配含遥控器）	15
TMX-1616MX 16×16 混合插卡矩阵主机（标配含遥控器）	15
TMX-HDMI-4IN 4 路 HDMI 输入卡（支持 HDMI 1.3 和 HDCP，兼容 DVI 信号，输入信号具有自动倍线功能）	17
TMX-DVI-4IN 4 路 DVI-I 输入卡（输入信号具有自动倍线功能）	18
TMX-SDI-4IN 4 路 SDI 输入卡（SDI 输入/环出兼容 3G-SDI/HD-SDI，输入信号具有自动倍线功能）	19
TMX-VGA-4IN 4 路 VGA 输入卡（输入通过转换线，兼容 VGA、YUV、YC、CVBS；有凤凰头左右声道音频输入；输入信号具有自动倍线功能）	20
TMX-HDMI-4OUT 4 路 HDMI 输出卡（支持 HDMI 1.3 和 HDCP，4 路模拟音频输出(非平衡立体声)，支持无缝切换）	21
TMX-DVI-4OUT 4 路 DVI-I 输出卡（支持 HDCP，4 路模拟音频输出(非平衡立体声)，支持无缝切换）	22
TMX-SDI-4OUT 4 路 SDI 输出卡（SDI 输出/环出兼容 3G-SDI/HD-SDI，支持无缝切换）	23
TMX-VGA-4OUT 4 路 VGA 输出卡（4 路模拟音频输出(非平衡立体声)，支持无缝切换）	24
TMX-HDBaseT-4IN 4 路 HDBaseT 无缝输入卡（4 路 HDBaseT 输入接口，支持音频加嵌解嵌，支持 RS232 与远端透传，1080P 最大传输距离为 70 米）	25
TMX-HDBaseT-4OUT 4 路 HDBaseT 无缝输出卡（4 路 HDBaseT 输出接口，支持音频加嵌解嵌，支持 RS232 与远端透传，1080P 最大传输距离为 70 米；输出卡支持无缝效果，支持分辨率可调，默认为 1080P@60hz）	26
DVI 矩阵	27
TMX-0808DVI 8×8 DVI 矩阵，2.25 Gbps，一体化 DVI-I 接口	27
广播音频分配器	29
HCS-4112M/10 广播级音频分配器(1×10)，3 芯 XLR 平衡输入/输出接口，输出增益可调，带地线隔离	29
HCS-4112M/29 广播级音频分配器(1×29)，3 芯 XLR 平衡输入/输出接口，输出增益可调，带地线隔离	29
转换器	30
TMX-HDSDI2HDMI/30 3G HD-SDI to HDMI 转换器	30

五类线产品	31
TMX-TP-RD VGA+Audio 五类线传输接收器（可独立调节 RGB 延时）.....	31
TMX-TP-TN VGA+Audio 五类线传输发送器.....	32

TMX-M16 混合插卡矩阵



特性:

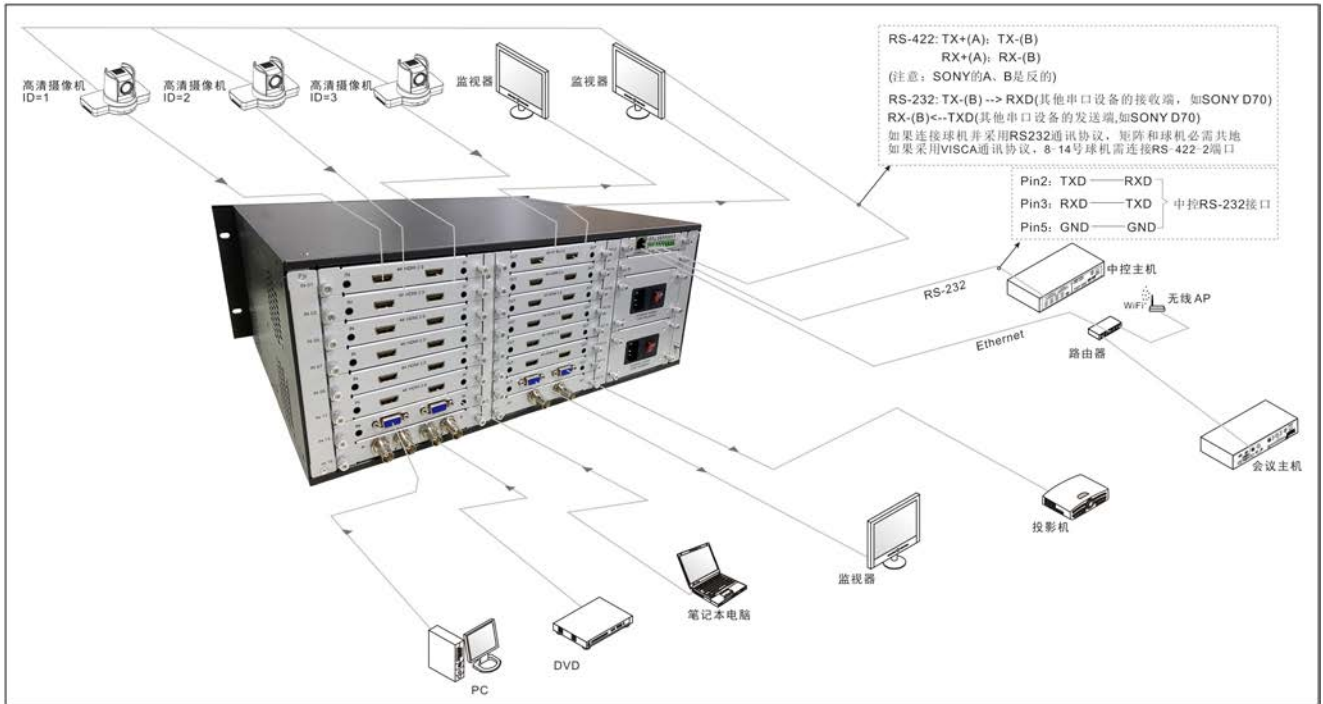
- 高性能的音视频信号专业切换设备，支持无缝切换，切换输入源，几毫秒即可输出视频，画质高保真
- 应用于广播电视工程、多媒体会议厅、大屏幕显示工程、电视教学、指挥控制中心等场合
- Gen-Lock 图像拼接功能：基于 Gen-Lock 技术，任意输出通道间画面延迟低于 0.1 毫秒，画面不会撕裂。可实现在 16x16 矩阵允许范围内的任意拼接模式。特别适合 LCD 拼接屏、LED 拼接屏、LED 点阵墙
- 可插入搭配的信号卡：HDMI、VGA、SDI、4KHDMI 等
- 可以与混合插卡矩阵输入、输出系列卡板任意搭配，结合不同信号卡功能可以解决综合视听的问题
- 最多可配置 8 个输入板卡、8 个输出板卡，每个板卡支持 2 路视频信号和音频信号，多达 16 路音视频输入/输出信号。
- 兼容不同信号类型的输入/输出卡，用于不同类型信号的输入/输出交叉切换
- 各种信号输入都支持上变换功能，输出分辨率默认固定为 1080P60，可通过矩阵控制工具设置
- 各路输出独立分辨率选择，互不影响
- 支持最高分辨率：1920 x 1200@60Hz（2K 系列卡），3840x2160 444@60Hz（4K 系列卡）
- 具有 1 路 RS-232 控制接口，支持 RS-232 控制协议，可连接中央控制系统或可连接 HCS-3316CK 摄像机控制键盘
- 具有 1 路 RJ45 接口，连接 TCP/IP，可与接入同一网络的 TAIDEN 会议系统控制主机通讯，实现视频跟踪功能
- 具有 2 路 RS422 接口，用于连接云台摄像机，并内置了多种专业摄像机的控制协议，可控制 TAIDEN HCS-3316HDN，HCS-9316HDN，HUAWEI, SONY, PELCO, Panasonic 等多种专业摄像机
- 通过矩阵控制工具，可实现远程控制，包括矩阵切换和信号设置等功能
- 具有掉电记忆工作状态功能
- 具有 LCD 显示屏，实时显示操作状态
- 具有前面板按键控制，方便手动切换
- 双电源冗余设计

技术参数

最大规模	TMX-M16 16 × 16
可插卡数量	8 块输入卡，8 块输出卡
输入卡类型	HDMI、VGA、SDI、4KHDM
输出卡类型	HDMI、VGA、SDI、4KHDM
支持分辨率	支持最高分辨率 1920x1200@60Hz（2K 系列卡） 支持最高分辨率 HDMI 2.0 3840x2160 444@60Hz（4K 系列卡）
控制接口	RS232、TCP/IP
电源	AC 100 V - 240 V, 50 Hz/60 Hz
温度	工作温度：0°C ~ +50°C；储存温度：-20°C ~ +70°C
湿度	储存、使用湿度：10% ~ 90%
颜色	暗灰色（PANTONE- 465, RAL - 7022）
机箱尺寸（长×宽×高，mm）	483×366×177
产品重量 （含挡板，不含输入输出卡）	10.5 kg
平均故障间隔时间	30, 000 小时

TMX-M16.....16x16混合插卡矩阵主机（最高分辨率可达3840x2160 444@60Hz，支持矩阵切换、信号设置）

TMX-M16 混合插卡矩阵系统连接图



TMX-M8 混合插卡矩阵



特性:

- 高性能的音视频信号专业切换设备，支持无缝切换，切换输入源，几毫秒即可输出视频，画质高保真
- 应用于广播电视工程、多媒体会议厅、大屏幕显示工程、电视教学、指挥控制中心等场合
- Gen-Lock 图像拼接功能：基于 Gen-Lock 技术，任意输出通道间画面延迟低于 0.1 毫秒，画面不会撕裂。可实现在 8x8 矩阵允许范围内的任意拼接模式。特别适合 LCD 拼接屏、LED 拼接屏、LED 点阵墙
- 可插入搭配的信号卡：HDMI、VGA、SDI、4KHDMI 等
- 可以与混合插卡矩阵输入、输出系列卡板任意搭配，结合不同信号卡功能可以解决综合视听的问题
- 最多可配置 4 个输入板卡、4 个输出板卡，每个板卡支持 2 路视频信号和音频信号，多达 8 路音视频输入/输出信号。
- 兼容不同信号类型的输入/输出卡，用于不同类型信号的输入/输出交叉切换
- 各种信号输入都支持上变换功能，输出分辨率默认固定为 1080P60，可通过矩阵控制工具设置
- 各路输出独立分辨率选择，互不影响
- 支持最高分辨率：1920 x 1200@60Hz（2K 系列卡），3840x2160 444@60Hz（4K 系列卡）
- 具有 1 路 RS-232 控制接口，支持 RS-232 控制协议，可连接中央控制系统或可连接 HCS-3316CK 摄像机控制键盘
- 具有 1 路 RJ45 接口，连接 TCP/IP，可与接入同一网络的 TAIDEN 会议系统控制主机通讯，实现视频跟踪功能
- 具有 1 路 RS422 接口，用于连接云台摄像机，并内置了多种专业摄像机的控制协议，可控制 TAIDEN HCS-3316HDN, HCS-9316HDN, HUAWEI, SONY, PELCO, Panasonic 等多种专业摄像机
- 通过矩阵控制工具，可实现远程控制，包括矩阵切换和信号设置等功能。
- 具有掉电记忆工作状态功能
- 具有 LCD 显示屏，实时显示操作状态
- 具有前面板按键控制，方便手动切换
- 双电源冗余设计

技术参数

最大规模	TMX-M8 8 × 8
可插卡数量	4 块输入卡，4 块输出卡
输入卡类型	HDMI、VGA、SDI、4KHDMI
输出卡类型	HDMI、VGA、SDI、4KHDMI
支持分辨率	支持最高分辨率 1920x1200@60Hz（2K 系列卡） 支持最高分辨率 HDMI 2.0 3840x2160 444@60Hz（4K 系列卡）
控制接口	RS232、TCP/IP
电源	AC 100 V - 240 V, 50 Hz/60 Hz
温度	工作温度：0°C ~ +50°C；储存温度：-20°C ~ +70°C
湿度	储存、使用湿度：10% ~ 90%
颜色	暗灰色（PANTONE- 465, RAL - 7022）
机箱尺寸（长×宽×高，mm）	483×365×89 (2U 高)
产品重量 （含挡板，不含输入输出卡）	6.4 kg
平均故障间隔时间	30, 000 小时

TMX-M8.....8x8混合插卡矩阵主机（最高分辨率可达3840x2160 444@60Hz，支持矩阵切换、信号设置）

TMX-M8 混合插卡矩阵系统连接图



TMX-VGA-2IN 双通道VGA无缝输入板卡



特性:

- 无缝输入信号卡
- 具有 2 路 VGA 输入接口和 2 路立体声音频输入端口
- 可手动设置模拟音频输入开启/关闭
- 输入信号具有自动倍线功能
- 自动识别输入分辨率（包括但不限于）：800×600/ 1024×768/ 1280×768/ 1280×800/ 1280×1024/ 1360×768/ 1400×1050/ 1600×1200/ 1920×1080
- 支持 EDID 管理学习功能

技术参数

输入信号	2 路 VGA 信号, 2 路模拟音频信号
接口	15P D 型 VGA 母座 Ø 3.5mm 耳机接口 (立体声)
额定功耗	5W
输入电平	1Vpp
视频带宽	>300MHz;
视频格式	包括但不限于: 800×600/1024×768/1280×768/1280×800/1280×1024/1360×768/1400×1050/1600×1200/1920×1080
EDID 管理	支持 EDID 管理学习功能
重量	125 g

TMX-VGA-2IN.....双通道VGA无缝输入板卡（用于TMX-M8和TMX-16，2路VGA输入，2路立体声音频输入，信号格式支持VGA，输入信号具有自动倍线功能，自动识别输入分辨率，支持EDID管理学习功能）

TMX-VGA-2OUT 双通道VGA无缝出板卡



特性:

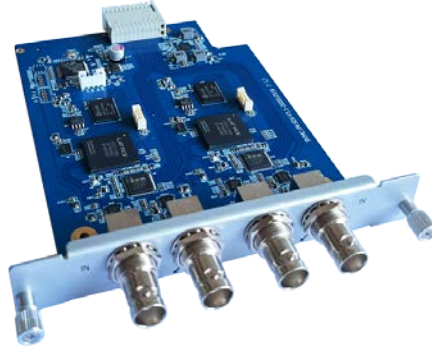
- 无缝输出信号卡
- 具有 2 路 VGA 输出接口和 2 路立体声音频输出端口
- 同步输出模拟音频（不可关闭）
- 自动识别输入分辨率（包括但不限于）：800×600/ 1024×768/ 1280×768/ 1280×800/ 1280×1024/ 1360×768/ 1400×1050/ 1600×1200/ 1920×1080
- 支持 EDID 管理学习功能

技术参数

输出信号	2 路 VGA 信号, 2 路模拟音频信号
接口	15P D 型 VGA 母座 Ø 3.5mm 耳机接口（立体声）
额定功耗	5W
输入电平	1Vpp
视频带宽	>300MHz;
视频格式	包括但不限于：800×600/1024×768/1280×768/1280×800/1280×1024/1360×768/1400×1050/1600×1200/1920×1080
EDID 管理	支持 EDID 管理学习功能
重量	125 g

TMX-VGA-2OUT.....双通道VGA无缝输出板卡（用于TMX-M8和TMX-16，2路VGA输出，2路立体声音频输出接口，支持EDID管理学习功能）

TMX-SDI-2IN 双通道SDI无缝输入板卡



特性:

- 无缝输入信号卡
- 具有 2 路 SDI 输入接口和 2 路 SDI 环出接口
- 信号格式支持 SDI、HD-SDI、3G-SDI
- 输入信号卡具有自动识别倍线功能

技术参数

输入信号	2 路 SDI 信号（每路带一路 SDI 环出）
接口	BNC 接口
额定功耗	5W
视频信号	SDI、HD-SDI、3G-SDI
视频格式	480i60, 576i50, 1080i50/60, 720p50/60, 1080p24/25/29/30/ 50/60
重量	125 g

TMX-SDI-2IN.....双通道SDI无缝输入板卡（用于TMX-M8和TMX-M16，2路SDI输入，2路SDI环出，信号格式支持SDI、HD-SDI、3G - SDI，输入信号具有自动倍线功能，自动识别输入分辨率）

TMX-SDI-2OUT 双通道SDI无缝输出板卡



特性:

- 无缝输出信号卡
- 具有 2 路 SDI 输出接口
- 信号格式支持 SDI、HD-SDI、3G-SDI

技术参数

输出信号	2 路 SDI 信号
接口	BNC 接口
额定功耗	5W
视频信号	SDI、HD-SDI、3G-SDI
视频格式	480i60, 576i50, 1080i50/60, 720p50/60, 1080p24/25/29/30/ 50/60
重量	125 g

TMX-SDI-2OUT.....双通道SDI无缝输出板卡（用于TMX-M8和TMX-M16，2路SDI输出，信号格式支持SDI、HD-SDI、3G - SDI）

TMX-HDMI-2IN 双通道HDMI输入卡



特性:

- 2K 无缝输入信号卡
- 具有 2 路 HDMI 输入接口和 2 路 $\varnothing 3.5\text{mm}$ 立体声音频输入端口
- 支持 HDMI 信号, 兼容 DVI;
- HDMI 输入支持 HDMI1.3 和 DVI1.0 标准
- 输入信号具有自动倍线功能; 自动识别输入分辨率 (包括但不限于): 800x600, 1024x768, 1280x768, 1280x800, 1280x1024, 1360x768, 1400x1050, 1600x1200, 1920x1080
- 支持立体声音频加嵌
- 可手动设置模拟音频输入开启/关闭

技术参数

输入信号	2 路 HDMI 信号, 2 路模拟音频信号
接口	Type A 19P 母头, $\varnothing 3.5\text{mm}$ 耳机接口
功耗	5 W
信号类型	DVI、HDMI
视频带宽	6.75Gbps
视频色深	8 & 10 & 12 bit
音频格式	HDMI 内嵌音频与模拟音频均只支持 PCM
标准	HDMI1.3, DVI1.0
重量	125 g

TMX-HDMI-2IN.....双通道HDMI输入卡(用于TMX-M8和TMX-M16, 2路HDMI输出, 2路立体声音频输出端口, 支持HDMI1.3和DVI1.0信号标准, 兼容DVI信号, 支持最高分辨率1920×1080)

TMX-HDMI-2OUT 双通道HDMI输出卡



特性:

- 2K 无缝输出信号卡
- 支持 HDMI 信号，兼容 DVI
- 支持 HDMI1.3 和 DVI1.0
- 支持立体声音频解嵌，输出分辨率可设置为（包括但不限于）：
800×600, 1024×768, 1280×768, 1280×800, 1280×1024,
1360×768, 1400×1050, 1600×1200, 1920×1080
- 支持立体声音频加嵌
- HDMI 输出时：可手动设置内嵌音频输出开启/关闭
- 同步输出模拟音频（不可关闭）

技术参数

输出信号	2 路 HDMI 信号，2 路模拟音频信号
接口	Type A 19P 母头, Ø 3.5mm 耳机接口
功耗	5 W
信号类型	DVI、HDMI
视频带宽	6.75Gpbs
视频色深	8 & 10 & 12 bit
音频格式	HDMI 内嵌音频与模拟音频均支持 PCM
标准	HDMI1.3, DVI1.0
重量	125 g

TMX-HDMI-2OUT.....双通道HDMI输出卡（用于TMX-M8和TMX-M16，2路HDMI输出，2路立体声音频输出端口，支持HDMI1.3和DVI1.0信号标准，兼容DVI信号，支持最高分辨率1920×1080）

TMX-4KHDMI-2IN 双通道4K HDMI输入卡



特性:

- 4K 无缝输入信号卡
- 具有 2 路 HDMI 输入接口和 2 路 $\varnothing 3.5\text{mm}$ 立体声音频输入端口
- 支持 HDMI 信号, 兼容 DVI;
- HDMI 输入支持 HDMI2.0 和 DVI1.0 标准
- 输入信号具有自动倍线功能;
- 自动识别输入分辨率 (包括但不限于): HDMI 2.0 4K 444@60Hz 并向下兼容
- 支持立体声音频加嵌
- 可手动设置模拟音频输入开启/关闭

技术参数

输入信号	2 路 HDMI 信号, 2 路模拟音频信号
接口	Type A 19P 母头, $\varnothing 3.5\text{mm}$ 耳机接口
功耗	5 W
信号类型	DVI、HDMI
带宽	18 Gpbs
音频格式	HDMI 内嵌音频与模拟音频均支持 PCM
标准	HDMI2.0, DVI1.0
重量	125 g

TMX-4KHDMI-2IN.....双通道4K HDMI输入卡 (用于TMX-M8和TMX-M16, 2路HDMI输入, 2路立体声音频输入端口, 支持HDMI2.0和DVI1.0信号标准, 兼容DVI信号, 支持最高分辨率HDMI 2.0 4K 444@60Hz)

TMX-4KHDMI-2OUT 双通道4K HDMI输出卡



特性:

- 无缝输出信号卡
- 支持 HDMI 信号, 兼容 DVI;
- 支持 HDMI2.0 和 DVI1.0;
- 支持立体声音频解嵌
- 输出分辨率可设置为 (包括但不限于): HDMI 2.0 444@60Hz 并向下兼容
- HDMI 输出时: 可手动设置内嵌音频输出开启/关闭;
- 同步输出模拟音频 (不可关闭);

技术参数

输出信号	2 路 HDMI 信号, 2 路模拟音频信号
接口	Type A 19P 母头, Ø 3.5mm 耳机接口
功耗	5 W
信号类型	DVI、HDMI
带宽	18 Gpbs
音频格式	HDMI 内嵌音频与模拟音频均支持 PCM
标准	HDMI2.0, DVI1.0
重量	125 g

TMX-4KHDMI-2OUT.....双通道4K HDMI输出卡 (用于TMX-M8和TMX-M16, 2路HDMI输出, 2路立体声音频输出端口, 支持HDMI2.0和DVI1.0, 兼容DVI信号, 支持最高分辨率HDMI 2.0 4K 444@60Hz)

TMX-0808/1616MX 系列混合插卡矩阵



TMX-0808MX



TMX-1616MX

特性:

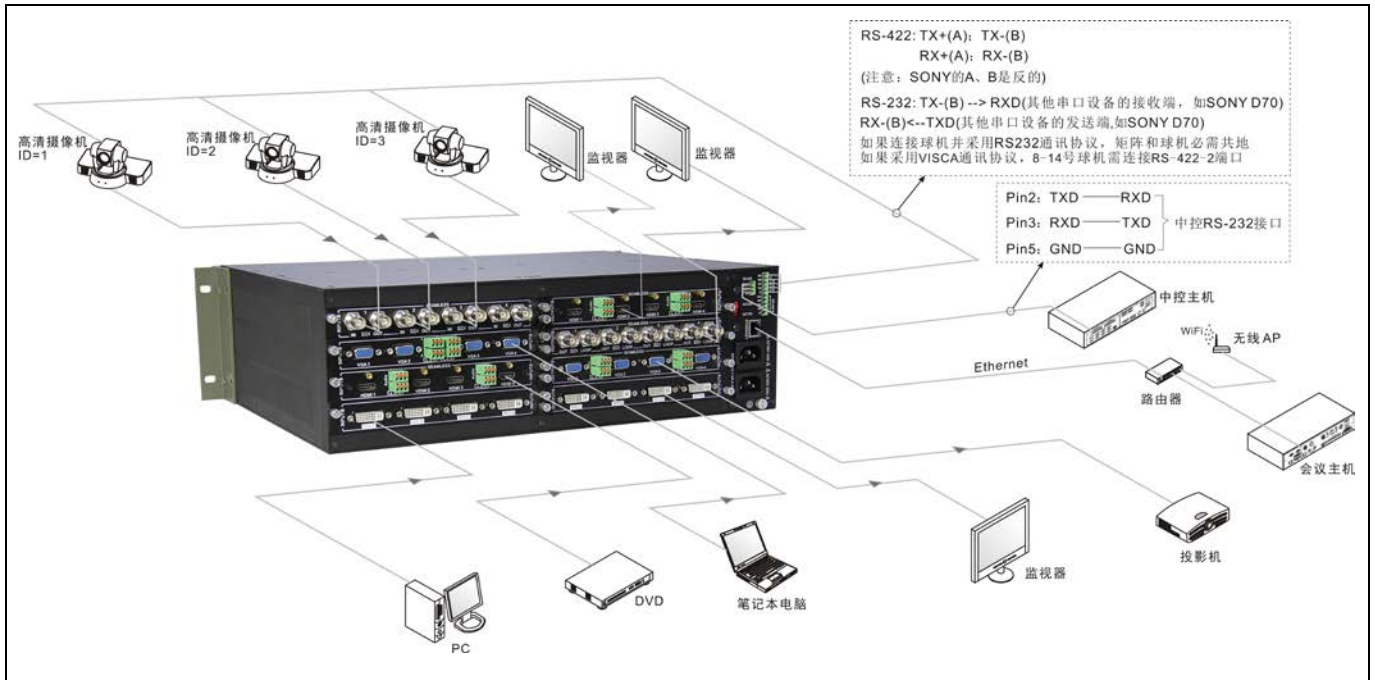
- 高性能的音视频信号专业切换设备
- 兼容不同信号类型的输入/输出卡，用于不同类型信号的输入/输出交叉切换
- 提供独立的音视频信号输入、输出端子
- 可以与混合插卡矩阵输入、输出系列卡板任意搭配，结合不同信号卡功能可以解决综合视听的问题
- 支持无缝切换
- 可插入搭配的信号卡包括：HDMI、DVI、VGA、SDI 等
- 应用于广播电视工程、多媒体会议厅、大屏幕显示工程、电视教学、指挥控制中心等场合
- 具有 RS-232 控制端口，支持 RS-232 控制协议，可接中控主机
- 具有 2 路 RS-422 控制口，并内置了多种专业摄像机的控制协议，可控制台电 HCS-3316HDB, SONY, PELCO, Panasonic 等多种专业摄像机
- 采用 TCP/IP 协议，通过以太网接口连接，从而可以进行远程控制，或通过中央控制系统使用无线触摸屏进行控制
- 断电现场切换记忆保护功能
- 具有 LCD 显示屏，实时显示操作状态
- 具有前面板按键控制，方便手动切换
- TMX-1616MX 矩阵为双电源端口，其中一路为备份电源输入端口

技术参数

最大规模	TMX-0808MX: 8×8	TMX-1616MX: 16×16
可插卡数量	TMX-0808M: 2 块输入卡, 2 块输出卡	TMX-1616M: 4 块输入卡, 4 块输出卡
输入卡类型	HD-SDI、HDMI、DVI、VGA	
输出卡类型	HDMI、DVI、VGA、HD-SDI	
支持分辨率	最高分辨率 1920×1200@60 Hz, 符合 VESA 和 HDTV 全部常规标准	
控制接口	RS232、TCP/IP、RS-422	
电源	AC 100 V - 240 V, 50 Hz/60 Hz	
温度	工作温度: 0°C ~ +50°C 储存温度: -20°C ~ +70°C	
湿度	储存、使用湿度: 10% ~ 90%	
颜色	灰色 (PANTONE 425 C)	
机箱尺寸 (长×宽×高, mm)	478×310×88 (2U 高)	478×310×132 (3U 高)
产品重量 (含挡板, 不含输入输出卡)	3.9 kg	5.9 kg
平均故障间隔时间	30, 000 小时	

TMX-0808MX.....8×8混合插卡矩阵主机 (标配含遥控器)
 TMX-1616MX.....16×16混合插卡矩阵主机 (标配含遥控器)

混合插卡矩阵与输入输出设备的连接图



TMX-HDMI-4IN 4路HDMI输入卡



特性:

- 无缝输入信号卡
- 兼容 HDMI 1.3 和 HDCP 1.4 标准, 兼容 DVI 信号
- 最高分辨率支持 1080P@60Hz
- 指令选择输入音频为 HDMI 内嵌音频/外接模拟音频, 默认为 HDMI 内嵌音频

技术参数

输入信号	4 路 HDMI 信号 (兼容 DVI), 4 路模拟音频信号
接口	Type A 19P 母头
功耗	7.1 W
色深	8 & 10 & 12 bit
信号类型	DVI、HDMI
带宽	6.75 Gpbs
音频格式	PCM
标准	支持 HDMI 1.3
EDID 管理	支持 EDID 学习功能
重量	0.2 kg

TMX-HMDI-4IN.....4路HDMI输入卡 (支持HDMI 1.3和HDCP, 兼容DVI信号, 输入信号具有自动倍线功能)

TMX-DVI-4IN 4路DVI-I输入卡



特性:

- 无缝输入信号卡（只支持高清视频信号）
- 兼容 HDMI 1.3 和 HDCP 1.4 标准
- 支持 DVI、HDMI、VGA、YPbPr 和 C-VIDEO 格式信号
- 输入自动识别信号格式，无需手动设置
- 拥有嵌入式的 EDID 管理技术（为 HDMI、DVI 信号时），支持 DDC 控制

技术参数

输入信号	4 路 DVI 输入信号
接口	母端口DB24+5
电平	T.M.D.S 2.9 V~3.3 V
阻抗	75 Ω
增益	0 dB
切换速率	200ns (最大值)
最大延时	5 ns (±1 ns)
视频信号	DVI, HDMI, VGA, C-VIDEO, YPbPr
频带宽	340 MHz(10.2 Gbit/s)
串扰	<-50 dB@5 MHz
数据类型	8 bit
输出音频格式	PCM 格式
音频采样率	32 K、44.1 K、48 K、88.2 K、96 K、176.4 K、192 K
EDID 和 DDC 管理	支持延伸显示能力识别 (EDID) 和显示数据频道 (DDC)，使用 DVI 和 HDMI 的标准
HDCP 管理	支持高带宽数码内容保护 (HDCP)，使用 DVI 和 HDMI 1.3 标准
重量	0.2 kg

TMX-DVI-4IN..... 4路DVI-I输入卡(输入信号具有自动倍线功能)

TMX-SDI-4IN 4路SDI输入卡



特性:

- 无缝输入信号卡
- 每路输入带有一路 SDI 环出
- 信号格式支持 SDI、HD-SDI、3G-SDI
- 输入信号卡具有倍线功能，默认将低输入分辨率倍线成 1080P 输出

技术参数

输入信号	4 路 SDI 信号 (每路带一路 SDI 环出)
接口	BNC 连接器
电平	T.M.D.S 2.9 V~3.3 V
阻抗	75 Ω
视频信号	SDI、HD-SDI、3G-SDI
色深	8 & 10 & 12 bit
工作距离	1080P \leq 100 米 (请使用优质线材)
带宽	6.75 Gpbs
最高分辨率	1080P@60 Hz
重量	0.3 kg

TMX-SDI-4IN.....4路SDI输入卡 (SDI输入/环出兼容3G-SDI/HD-SDI, 输入信号具有自动倍线功能)

TMX-VGA-4IN 4路VGA输入卡



特性:

- 无缝输入信号卡
- 输入信号可倍线变成分辨率为 1080p 或者 1920x1200 输出
- 信号类型支持手动更改: VGA (RGBHV)、YpPr、S-VIDEO、C-VIDEO
- 输入卡外接 4 路立体声音频输入,通过指令设置音频开/关,默认为关

技术参数

视频	
输入信号	4 路 VGA 输入信号
耦合输入	AC 耦合
接口	15P D 型母端口
电平	0.5 ~ 2.0 Vp-p
阻抗	75 Ω
音频	
输入信号	4 路模拟音频信号
接口	3P 插拔接线端子
频率响应	20 Hz ~ 20 kHz
音频输入阻抗	>10 kΩ
阻抗	75 Ω
常规	
增益	0 dB
切换速率	200 ns (最大值)
视频信号	VGA(RGBHV), YpbPr, S-VIDEO, C-VIDEO
频带宽	YpbPr: 170MHz, C-VIDEO: 150MHz VGA: 170MHz
串扰	<-50 dB@5 MHz
重量	0.2 kg

TMX-VGA-4IN.....4路VGA输入卡(输入通过转换线,兼容VGA、YUV、YC、CVBS;
有凤凰头左右声道音频输入;输入信号具有自动倍线功能)

TMX-HDMI-4OUT 4路HDMI输出卡



特性:

- 无缝输出信号卡
- 兼容 HDMI 1.3 和 HDCP 1.4 标准, 兼容 DVI 信号
- 最高分辨率支持 1080P@60Hz
- 可通过指令设置输出模拟音频开/关, 默认为关

技术参数

输出信号	4 路 HDMI 信号 (兼容 DVI), 4 路模拟音频信号
接口	Type A 19P 母头
功耗	7.9 W
色深	8 bit
信号类型	DVI、HDMI
带宽	6.75 Gpbs
音频格式	PCM
标准	支持 HDMI 1.3
EDID 管理	支持 EDID 学习功能
重量	0.2 kg

TMX-HDMI-4OUT.....4路HDMI输出卡 (支持HDMI 1.3和HDCP, 4路模拟音频输出(非平衡立体声), 支持无缝切换)

TMX-DVI-4OUT 4路DVI-I输出卡



特性:

- 无缝输出信号卡（只支持高清视频信号）
- 兼容 HDMI 1.3 和 HDCP 1.4 标准
- 支持 DVI、HDMI、VGA、YPbPr 和 C-VIDEO 格式信号
- 输出信号格式可通过串口指令设置
- 拥有嵌入式的 EDID 管理技术（为 HDMI、DVI 信号时），支持 DDC 控制

技术参数

输出信号	4 路 DVI 输出信号
接口	母端口DB24+5
电平	T.M.D.S 2.9 V~3.3 V
阻抗	75 Ω
增益	0 dB
切换速率	200ns (最大值)
最大延时	5 ns (±1 ns)
视频信号	DVI, HDMI, VGA, C-VIDEO, YPbPr
频带宽	340MHz(10.2Gbit/s)
串扰	<-50 dB@5 MHz
数据类型	8 bit
输出音频格式	PCM 格式
音频采样率	32 K、44.1 K、48 K、88.2 K、96 K、176.4 K、192 K
EDID 和 DDC 管理	支持延伸显示能力识别 (EDID) 和显示数据频道 (DDC)，使用 DVI 和 HDMI 的标准
HDCP 管理	支持高带宽数码内容保护 (HDCP)，使用 DVI 和 HDMI1.3 标准
重量	0.2 kg

TMX-DVI-4OUT..... 4路DVI-I输出卡（支持HDCP，4路模拟音频输出(非平衡立体声)，支持无缝切换）

TMX-SDI-4OUT 4路SDI输出卡



特性:

- 无缝输出信号卡
- 每路输出带有一路 SDI 环出
- 信号格式支持 SDI、HD-SDI、3G-SDI
- 输出使用同轴电缆传输可支持 70 米-100 米（1080P 信号）传输距离

技术参数

输出信号	4 路 SDI 信号 (每路带一路 SDI 环出)
接口	BNC 连接器
电平	T.M.D.S 2.9 V~3.3 V
阻抗	75 Ω
视频信号	SDI、HD-SDI、3G-SDI
色深	8 & 10 & 12 bit
工作距离	1080P≤100 米 (请使用优质线材)
带宽	6.75 Gpbs
最高分辨率	1080P@60 Hz
重量	0.3 kg

TMX-SDI-4OUT.....4路SDI输出卡 (SDI输出/环出兼容3G-SDI/HD-SDI, 支持无缝切换)

TMX-VGA-4OUT 4路VGA输出卡



特性:

- 无缝输出信号卡
- 信号类型支持手动更改: VGA (RGBHV)、YpPr、S-VIDEO、C-VIDEO
- 输出卡支持外嵌音频, 且音视频同步, 即无视频的同时, 外嵌音频也无法传输

技术参数

视频	
输出信号	4 路 VGA 输出信号
切换类型	垂直间距
接口	15P D 型母端口
电平	0.5 ~ 2.0 Vp-p
阻抗	75 Ω
音频	
输出信号	4 路模拟音频信号
接口	3P 插拔接线端子
频率响应	20 Hz ~ 20 kHz
阻抗	75 Ω
常规	
增益	0 dB
切换速率	200 ns (最大值)
视频信号	VGA(RGBHV), YpbPr, S-VIDEO, C-VIDEO
频带宽	YpbPr: 170MHz, C-VIDEO: 150MHz VGA: 170MHz
串扰	<-50 dB@5 MHz
重量	0.2 kg

TMX-VGA-4OUT.....4路VGA输出卡(4路模拟音频输出(非平衡立体声),支持无缝切换)

TMX-HDBaseT-4IN 4路HDBaseT无缝输入卡



特性:

- 无缝/输入信号卡;
- 支持音频加嵌解嵌, 输入默认为内置音频, 输出默认解嵌音频为开;
- 支持 RS232 与远端透传, 不能与本地通讯;
- 1080p 最大传输距离为 70 m;
- 输出卡支持 1080p 无缝切换, 默认为 1920x1200@60Hz;
- HDBaseT 端口指示灯状态: 设备上电后, 未连接双绞线时, 黄灯闪烁; 接入双绞线时, 黄灯闪烁, 绿灯常亮;
- 每路 HDBaseT 端口包含 1 路 Audio 外接音频、1 路 RS232 控制信号。

技术参数

输入/输出信号	4 路 HDBaseT 信号(每路带一路音频输出及一路 RS232 控制信号)
接口	RJ45
电平	T.M.D.S 2.9 V~3.3 V
阻抗	75 Ω
工作距离	1080P≤70 米(请使用优质线材)
带宽	10.2 Gpbs
最高分辨率	1920×1200@60 Hz
标准	支持 HDMI1.3
重量	0.2 kg

TMX-HDBaseT-4IN.....4路HDBaseT无缝输入卡(4路HDBaset输入接口, 支持音频加嵌解嵌, 支持RS232与远端透传, 1080P最大传输距离为70米)

TMX-HDBaseT-4OUT 4路HDBaseT无缝输出卡



特性:

- 无缝/输出信号卡;
- 支持音频加嵌解嵌, 输入默认为内置音频, 输出默认解嵌音频为开;
- 支持 RS232 与远端透传, 不能与本地通讯;
- 1080p 最大传输距离为 70 m;
- 输出卡支持 1080p 无缝切换, 默认为 1920x1200@60Hz;
- HDBaseT 端口指示灯状态: 设备上电后, 未连接双绞线时, 黄灯闪烁; 接入双绞线时, 黄灯闪烁, 绿灯常亮;
- 每路 HDBaseT 端口包含 1 路 Audio 外接音频、1 路 RS232 控制信号。

技术参数

输入/输出信号	4 路 HDBaseT 信号(每路带一路音频输出及一路 RS232 控制信号)
接口	RJ45
电平	T.M.D.S 2.9 V~3.3 V
阻抗	75 Ω
工作距离	1080P≤70 米(请使用优质线材)
带宽	10.2 Gpbs
最高分辨率	1920×1200@60 Hz
标准	支持 HDMI1.3
重量	0.2 kg

TMX-HDBaseT-4OUT.....4路HDBaseT无缝输出卡(4路HDBaset输出接口, 支持音频加嵌解嵌, 支持RS232与远端透传, 1080P 最大传输距离为 70 米; 输出卡支持无缝效果, 支持分辨率可调, 默认为 1080P@60hz)

TMX-0808DVI矩阵



特性:

- 8×8 DVI 矩阵
- 视频信号端口：一体化 DVI-I 接口（兼容 DVI-D）
- 最大码率：2.25 Gbps
- 支持各种分辨率：从 480p 到 1080p 和 WUXGA (1920×1200)
- 支持 Video 和 DDC 切换
- 输入自动均衡
- 输出预加重调整
- 每个输出端可提供最大+5V DC/200 mA
- 具有 LCD 显示屏，实时显示操作状态
- 具有前面板按键控制，方便手动切换
- 多组场景存储及调用功能
- 3U 机箱，全机架宽

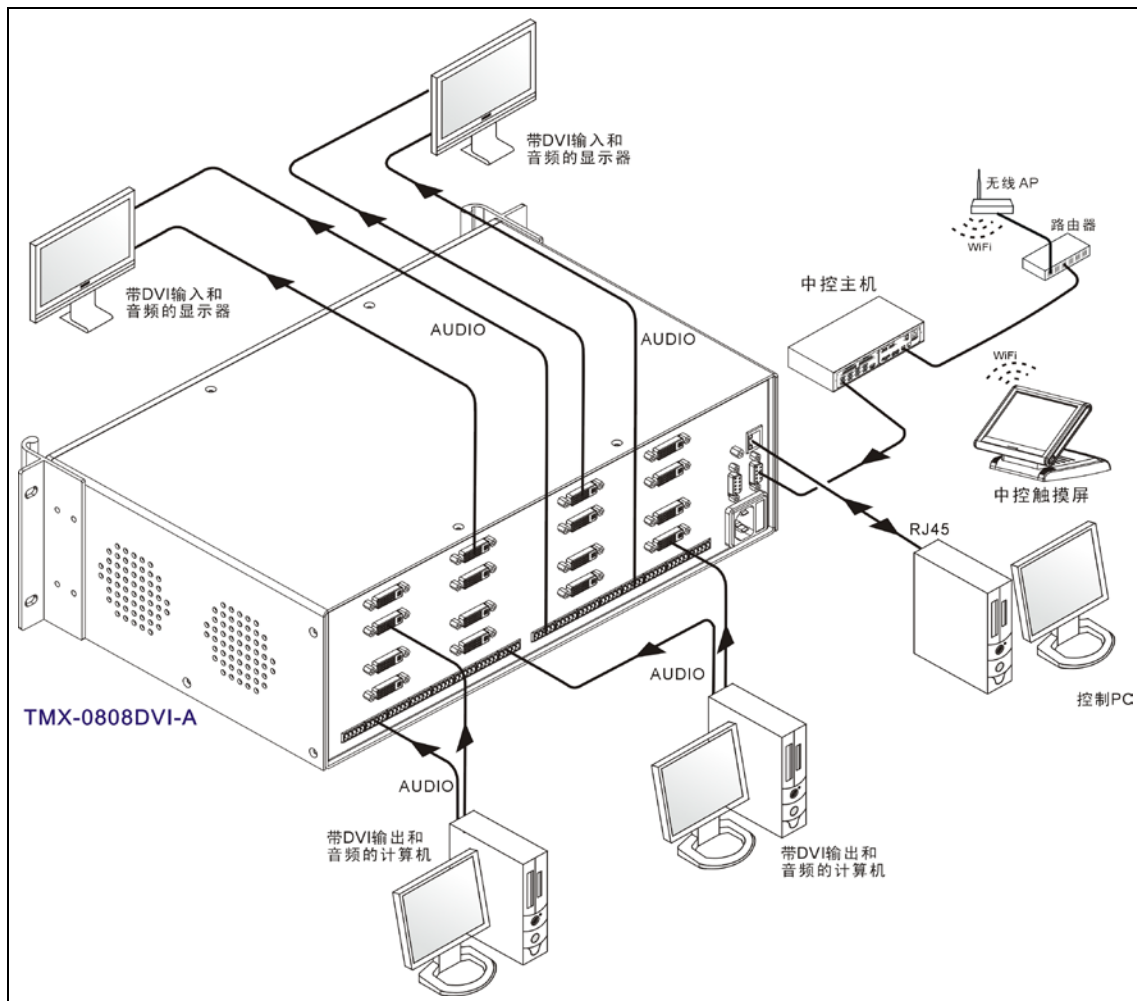
技术参数

视频	
最大码率	2.25 Gbps
分辨率	高达HDTV (1080p) 或1920×1200@60 Hz
视频输入	
信号类型	差分 TMDS 数字信号
连接器	一体化 DVI-I 接口（兼容 DVI-D）
均衡	自动，最大12 dB
视频输出	
信号类型	差分TMDS数字信号
连接器	一体化DVI-I接口（兼容DVI-D）
预加重	0 dB, 6 dB

音频输入（仅限-A型号）	
信号类型	立体声（平衡、非平衡）
连接器	5针3.81 mm Phoenix 插座
音频输出（仅限-A型号）	
信号类型	立体声（平衡、非平衡）
连接器	5针3.81 mm Phoenix 插座
控制种类	
串行控制端口	RS-232, 9-针母D型接口
COM1波特率与协议	波特率：9600；数据位：8位；停止位：1；无奇偶校验位
COM2波特率与协议	波特率可变；数据位：8位；停止位：1；无奇偶校验位
串行控制口结构	2=TX, 3=RX, 5=GND
以太网控制接口	RJ45 接口（可选控制接口配件），Cat.5 交叉网线
以太网控制协议	TCP/IP
以太网控制速率	10 M 或 100 M，全双工或半双工
PC控制程序	Matrix Switcher
一般规格	
电源	AC 100 V - 240 V, 50 Hz/60 Hz
温度	工作温度：0°C~+50°C 储存温度：-20°C~+70°C
湿度	储存、使用湿度：10%~90%
颜色	灰色（PANTONE 425 C）
重量	4.5 kg
尺寸(宽×深×高/mm)	478×310×132（3U高）

TMX-0808DVI.....8×8 DVI矩阵，2.25 Gbps，一体化DVI-I接口

DVI矩阵系统连接图



HCS-4112M/10 广播级音频分配器

特性:

- 音频信号端口: 3 芯 XLR 平衡输入/输出
- 1 路输入通道, 10 路输出通道 (增益可调)
- 每路输出都内置了独立的地线隔离装置 (采用了 10 个隔离变压器), 可完全隔离输入与输出之间的信号干扰及消除供电系统、地线造成的干扰
- 尺寸 宽×深×高(mm): 483×88×85
- 重量: 1.2 kg
- 颜色: 灰白色 (PANTONE 420 C)



HCS-4112M/10.....广播级音频分配器 (1×10), 3芯XLR平衡输入/输出接口, 输出增益可调, 带地线隔离

HCS-4112M/29 广播级音频分配器

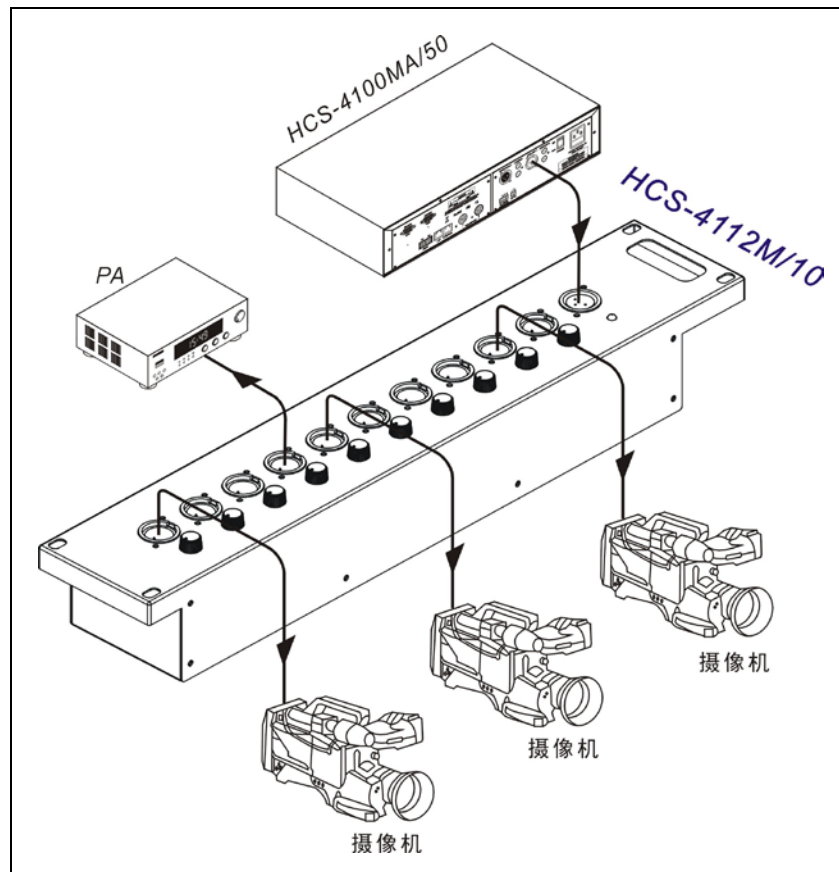
特性:

- 音频信号端口: 3 芯 XLR 平衡输入/输出
- 1 路输入通道, 29 路输出通道 (增益可调, 带音频监听功能)
- 每路输出都内置了独立的地线隔离装置 (采用了 29 个隔离变压器), 可完全隔离输入与输出之间的信号干扰及消除供电系统、地线造成的干扰
- 尺寸 长×宽×高 (mm): 483×222×70
- 重量: 2.8 kg
- 颜色: 灰白色 (PANTONE 420 C)



HCS-4112M/29.....广播级音频分配器 (1×29), 3芯XLR平衡输入/输出接口, 输出增益可调, 带地线隔离

系统连接图



TMX-HDSDI2HDMI/30 3G HD-SDI to HDMI转换器



特性:

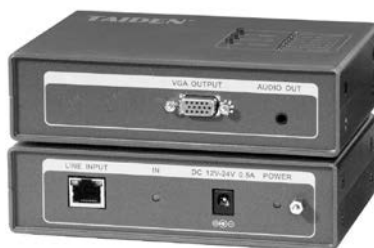
- 将 SDI 视频输入信号经视频 DSP 处理后再编码成 HDMI 码流输出, 也可同时输出 VGA 信号, 以方便本地监控
- 主要配合 HCS-3316HDN 和 SDI 系列矩阵使用
- 输出分辨率可调

技术参数

视频	
输入	1 路 SD/HD-SDI, 3G HD-SDI, BNC 接口
输出	1路SD/HD-SDI, 3G HD-SDI, BNC接口 1路HDMI输出 (不支持CEC、HDCP) 1路VGA输出
SDI 输入输出码率	1.485 Gb/s 和 2.97 Gb/s
控制种类	
串行控制接口	RS-232, 3PIN 凤凰头
波特率与协议	波特率: 9600; 数据位: 8 位; 停止位: 1; 无奇偶校验位
规格	
电源	12 V DC, 0.7 A
功耗	10 W
温度	工作温度: 0°C ~ +50°C 储存温度: -20°C ~ +70°C
湿度	储存、使用湿度: 10% ~ 90%
金属盒 宽×深×高(mm)	168×116×41
产品重量	0.4 kg
颜色	灰色 (PANTONE 425 C)

TMX-HDSDI2HDMI/303G HD-SDI to HDMI 转换器

TMX-TP-RD VGA+Audio五类线传输接收器



特性:

- 输入: 1 个 RJ45 插座
- 视频输出: 1 个 VGA 15 针 HDF 接口
- 音频输出: 1 个 Ø 3.5 mm mini 母座
- 均衡及增益独立可调
- RGB 延时独立可调
- VGA 输入信号接入 LED 指示

技术参数

视频	
增益	0 dB
视频输入	
数量/信号类型	1 路模拟 RsGsBs/YPbPr
接口	1 个 RJ45 插座
视频输出	
数量/信号类型	1 路模拟 RGBHV/YPbPr
接口	1 个 VGA 15 针 HDF 接口
额定电平	RGB: 0.7 Vp-p
最小/最大电平	0.7~1.2 Vp-p
阻抗	75 Ω
回波损耗	<-30 dB@5 MHz
直流偏置	<±20 mV@输入无偏置电平
同步	
输出类型	RGBHV
输出电平	4.5 V~5.0 Vp-p
输出阻抗	75 Ω
极性	正极或负极 (跟随输入而定)
延时可调	
每通道	0~50 ns

音频	
增益	0 dB
频率响应	20 Hz ~ 20 kHz, ±0.05 dB
THD+N	0.15% @ 1 kHz @ 不失真电平
信噪比 (S/N)	>70 dB, 最大输出, 未加权
音频输入	
数量/信号类型	1 路模拟声
连接器	1 个 RJ45 插座
音频输出	
数量/信号类型	1 路双声道, 非平衡
连接器	1 个 Ø 3.5 mm mini 母座
阻抗	<10 Ω (非平衡)
增益误差	±0.5 dB
规格	
电源	12 V DC
温度	工作温度: 0°C~+50°C 储存温度: -20°C~+70°C
湿度	储存、使用湿度: 10%~90%
金属盒 宽×深×高(mm)	150×100×40
产品重量	0.4 kg
颜色	灰色 (PANTONE 425 C)

TMX-TP-RD.....VGA+Audio五类线传输接收器 (可独立调节RGB延时)

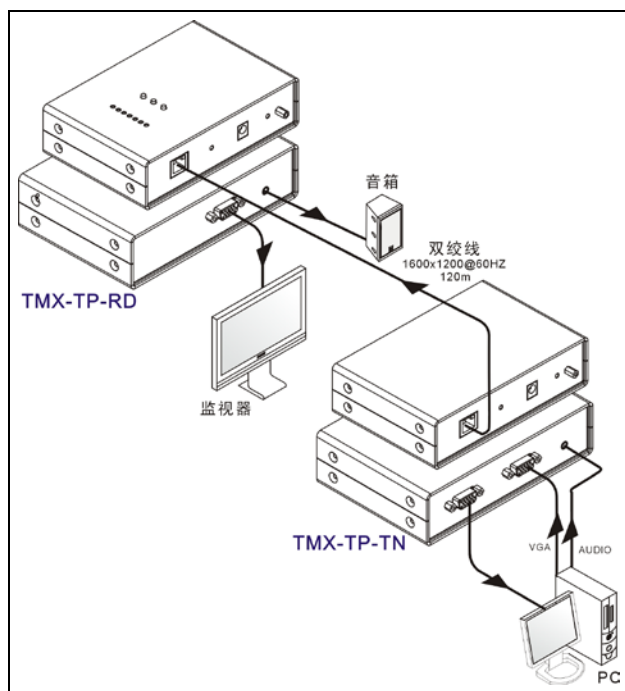
TMX-TP-TN VGA+Audio五类线传输发送器



特性:

- 视频输入: 1 个 VGA 15 针 HDF 接口
- 音频输入: 1 个 $\varnothing 3.5$ mm mini 母座
- 输出: 1 个 RJ45 插座
- 缓冲 VGA 监控输出
- VGA 输入信号接入 LED 指示

TMX-TP-RD及TMX-TP-TN系统连接图



技术参数

视频	
增益	6 dB
视频输入	
数量/信号类型	1 路模拟 RGB/YPbPr
接口	1 个 VGA 15 针 HDF 接口
额定电平	RGB: 0.7 Vp-p
最小/最大电平	0.3~1.5 Vp-p
阻抗	75 Ω
回波损耗	<-30 dB@5 MHz
直流偏置	± 20 mV
视频输出	
数量/信号类型	1 路模拟 RsGsBs/YPbPr
接口	1 个 RJ45 插座
额定电平	1.4 Vp-p @输入0.7 Vp-p
最小/最大电平	0.7~1.6 Vp-p
阻抗	差分 100 Ω
回波损耗	<-30 dB@5 MHz
直流偏置	± 20 mV@输入无偏置电平
同步	
输入类型	RGBHV
输出类型	RsGsBs
输入电平	3.5~5.5 Vp-p
输出电平	4.0~5.0 Vp-p
输入阻抗	510 Ω
输出阻抗	75 Ω
极性	正极或负极 (跟随输入而定)
规格	
电源	12 V DC
温度	工作温度: 0°C~+50°C 储存温度: -20°C~+70°C
湿度	储存、使用湿度: 10%~90%
金属盒 宽×深×高(mm)	150×100×40
产品重量	0.4 kg
颜色	灰色 (PANTONE 425 C)

TMX-TP-TN.....VGA+Audio五类线传输发送器