

TMX-0201DVI-A 2×1 DVI+AUDIO切换器



特性:

- 配置: 2×1 DVI+AUDIO 切换器
- 视频信号端口: 一体化 DVI-I 接口 (兼容 DVI-D)
- 音频信号端口: 3.5 mm Phone jack (L+R) 输入
3.5 mm Phone jack (L+R) 非平衡输出/5 针
3.81 mm Phoenix 平衡输出
- 支持码率从 250 Mbps 到 2.25 Gbps
- 支持各种分辨率: 从 480p 到 1080p 和 WUXGA (1920×1200)
- 支持 Video, DDC 和立体声音频切换
- 音频带宽: 20 Hz ~ 22 kHz
- 支持输入均衡调整
- 支持输出预加重调整
- 一个输入和一个输出时自动切换
- 源端和目的端接入 LED 指示

技术参数

视频	
最大码率	2.25 Gbps
分辨率	高达HDTV (1080p) 或1920×1200@60 Hz
视频输入	
信号类型	差分 TMDS 数字信号
连接器	2 个一体化 DVI-I 接口 (兼容 DVI-D)
均衡	6 dB, 12 dB
视频输出	
信号类型	差分 TMDS 数字信号
连接器	1 个一体化 DVI-I 接口 (兼容 DVI-D)
预加重	0 dB, 2 dB, 4 dB, 6 dB
音频输入	
信号类型	2路 L+R
连接器	3.5 mm L+R插座
音频输出	
信号类型	1路平衡/非平衡输出
连接器	3.5 mm L+R插座/5针 3.81 mm Phoenix插座
控制种类	
串行控制端口	RS232, 3.5 mm TRS插座
接中控	波特率: 9600; 数据位: 8位; 停止位: 1; 无奇偶校验位
接PC软件	波特率: 38400; 数据位: 8位; 停止位: 1; 无奇偶校验位
串行控制口结构	R=TX, T=RX, S=GND
PC 控制程序	Matrix Switcher
一般规格	
电源	12 V DC
温度	工作温度: 0°C~+50°C 储存温度: -20°C~+70°C
湿度	储存、使用湿度: 10%~90%
产品重量	0.4 kg
金属盒 宽×深×高(mm)	150×100×40
颜色	灰色 (PANTONE 425 C)

TMX-0201DVI-A.....2×1 DVI+AUDIO 切换器, 2.25 Gbps, 视频为一体化 DVI-I 接口, 音频为 3.5 mm Phone jack (L+R) 输入、
3.5 mm Phone jack (L+R) 非平衡输出/5 针 3.81 mm Phoenix 平衡输出

TMX-0401DVI-A 4×1 DVI+AUDIO切换器



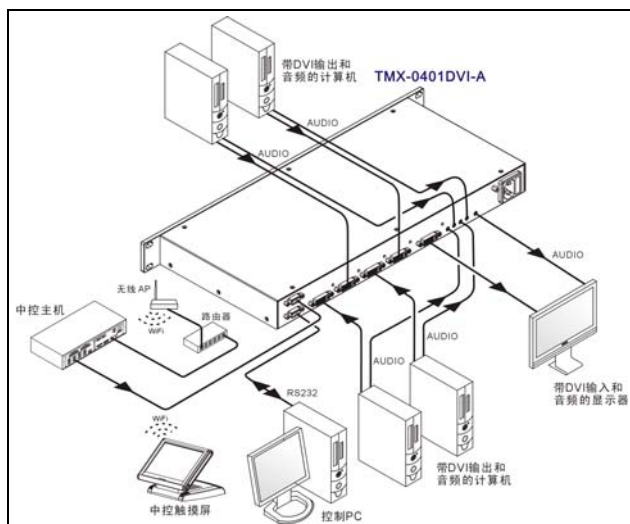
特性:

- 配置: 4×1 DVI+AUDIO 切换器
- 视频信号端口: 一体化 DVI-I 接口 (兼容 DVI-D)
- 音频信号端口: 3.5 mm Phone jack (L+R) 接口
- 支持码率从 250 Mbps 到 2.25 Gbps
- 支持各种分辨率: 从 480p 到 1080p 和 WUXGA (1920×1200)
- 支持 Video, DDC 和立体声音频切换
- 支持立体声音频信号切换
- 音频带宽: 20 Hz ~ 22 kHz
- 支持输入均衡调整
- 支持输出预加重调整
- 一个输入和一个输出时自动切换
- 源端和目的端接入 LED 指示
- 具有 LCD 显示屏, 实时显示操作状态
- 具有前面板按键控制, 方便手动切换
- 多组场景存储及调用功能
- 1U 机箱, 全机架宽

技术参数

视频	
最大码率	2.25 Gbps
分辨率	高达HDTV (1080p) 或1920×1200@60 Hz
视频输入	
信号类型	差分 TMDs 数字信号
连接器	4 个一体化 DVI-I 接口 (兼容 DVI-D)
均衡	6 dB, 12 dB
视频输出	
信号类型	差分 TMDs 数字信号
连接器	1 个一体化 DVI-I 接口 (兼容 DVI-D)
预加重	0 dB, 2 dB, 4 dB, 6 dB
音频输入	
信号类型	4 路 L+R
连接器	3.5 mm L+R 插座
音频输出	
信号类型	1 路 L+R
连接器	3.5 mm L+R 插座
控制种类	
串行控制端口	RS-232, 9-针母D型接口
COM1 波特率与协议	波特率: 9600; 数据位: 8位; 停止位: 1; 无奇偶校验位
COM2 波特率与协议	波特率可变; 数据位: 8位; 停止位: 1; 无奇偶校验位
串行控制口结构	2=TX, 3=RX, 5=GND
PC 控制程序	Matrix Switcher
一般规格	
电源	AC 100 V - 240 V, 50 Hz/60 Hz
温度	工作温度: 0°C~+50°C 储存温度: -20°C~+70°C
湿度	储存、使用湿度: 10%~90%
产品重量	2.7 kg
颜色	灰色 (PANTONE 425 C)
尺寸 宽×深×高(mm)	483×208×43 (1U高)

DVI 切换器系统连接图



TMX-0401DVI-A.....4×1 DVI+AUDIO切换器, 2.25 Gbps, 视频为一体化DVI-I接口, 音频为3.5 mm Phone jack (L+R) 接口