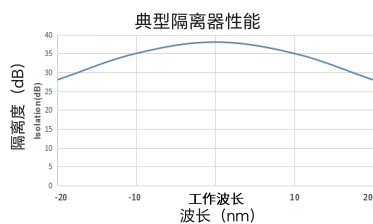
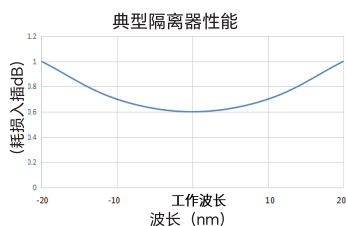


TAP型在线隔离器

可实现功率监控输出的在线隔离器件

TAP型在线隔离器 (In-line isolators with traffic access point, TAP) , 该产品具有一个功率监控端口, 与输出功率成恒定比例的激光将由此端口输出, 便于客户进行功率监控。输出比例可以根据客户需求定制, 常见的分束比为 $0.1\pm 0.05\%$, $1\pm 0.5\%$, $2\pm 0.8\%$, $5\pm 1.0\%$ 和 $10\pm 2.0\%$ 。

TAP型在线型隔离器具有高隔离度、高回损和低插损的特点, 产品性能稳定、可靠性强, 光纤末端的连接方式可采用裸纤或FC/APC等接头。



应用领域

- 掺铒光纤放大器
- 密集型光波复用系统
- 光学相干检测
- 激光传感
- 光纤通信

福晶科技产品全制程自主生产, 可以根据客户需要定制。标准产品参照下面列表。

产品编码: HPISO-t-p-f-λ-e-b-s-d-h

类型(t)	功率(p)	光纤型号(f)	波长(λ)	尾纤直径(e)	光纤长度(l)	滤波片(b)	封装编号(h)
TAP (带监控端口)	0.3-500 W	1 (HI1060) ...	980-1940 nm ...	L (900 μm 松套管) B (3 mm 松套管)	1 (1 m) 2 (1.5 m) ...	C (包含) N (不包含)	A15 A23 ...

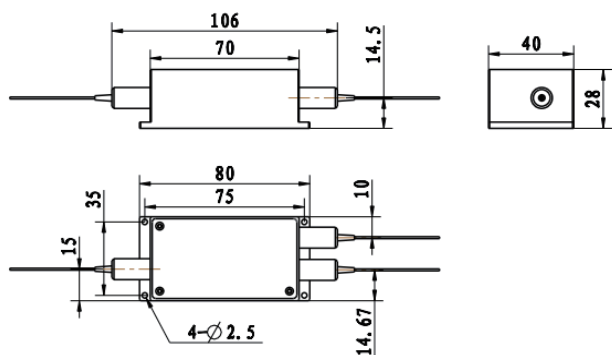
典型指标参考

承受功率	消光比*	插入损耗	峰值隔离度
10 W	> 18 dB	≤ 1.2 dB	> 30 dB
50 W	> 18 dB	≤ 1.2 dB	> 30 dB

* 仅适用于保偏型TAP在线隔离器

典型封装尺寸示意图(mm)

A15



A23

