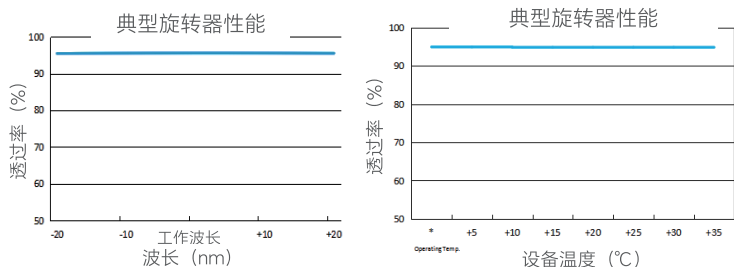
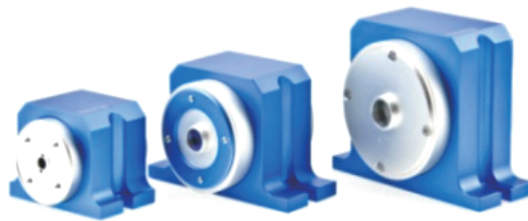


法拉第旋转器

实现激光偏振精确非互易旋转的器件

法拉第旋转器 (Faraday rotators) 在保持光束线性极化的同时提供非互易性旋转, 当光以某一方向通过法拉第旋转器时, 偏振态将旋转45°; 当光束反方向通过法拉第旋转器时, 偏振态将相对于磁场以相同方向再次旋转45°, 在此原理基础上配合偏振器, 可阻挡光路中的回返光。

我们团队提供的法拉第旋转器由高维尔德常数和低吸收系数的磁光晶体制成, 可靠性强, M²劣化小。结合高损伤阈值工艺, 产品的平均功率最大可达500 W, 波长范围355 nm-4500 nm。



应用领域

- 激光传感系统 ● OCT系统
- 激光检测 ● 超快激光系统

福晶科技产品全制程自主生产, 可以根据客户需要定制。标准产品参照下面列表。

产品编码: HPRO-t-p-a-λ-w-h

类型(t)	功率(p)	通光孔径(a)	波长(λ)	波片(w)	封装编号(h)
FS (常规)	1-500 W	2-20 mm ...	355-4500 nm ...	C (包含) N (不包含)	A01 A02 ...

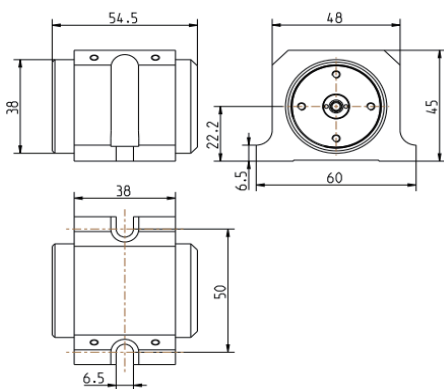
典型指标参考

通光孔径	波长	消光比	旋转角度	承受功率*	透过率
2-15 mm	355-1080 nm	> 30 dB	45±0.5°	100 W	> 98 %
2-10 mm	1310-4500 nm	> 30 dB	45±0.5°	100 W	> 98 %
15-20 mm	600-1080 nm	> 30 dB	45±1°	500 W	> 98 %

产品使用温度范围为10°C-30°C。*表示产品可承受的最大平均功率

典型封装尺寸示意图(mm)

A01
(Aperture ≤ 5 mm)



A15
(Aperture ≤ 12 mm,
Water-cool)

