

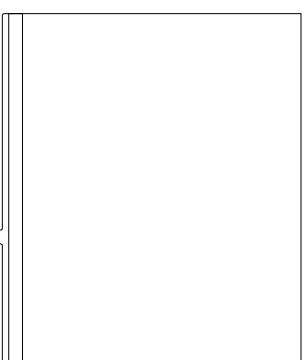
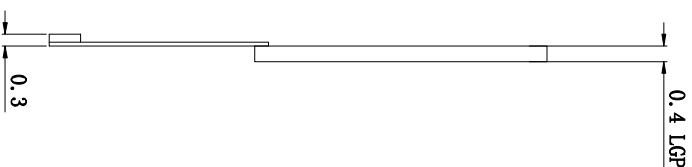
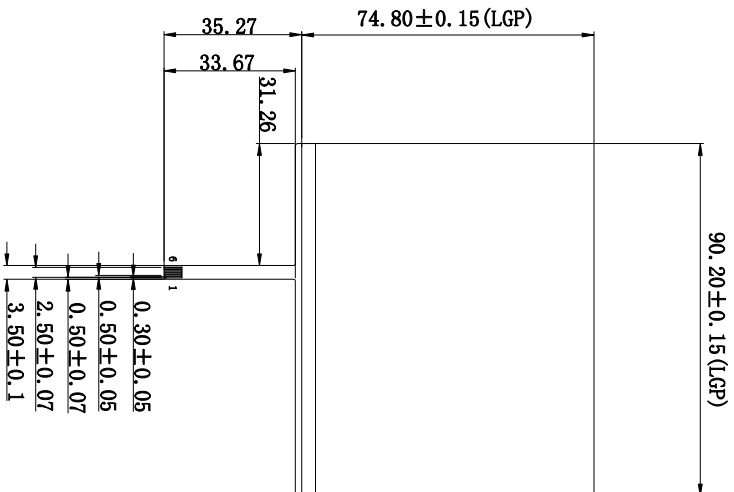
文件编号:

Front View 1:1

Side View horizontally 10:1

Back View 1:1

版本	修改记录	记录人	日期
V1.0	初版发行。	Ande	2020-09-18



P1 补强区域 P1 Reinforcement Area  
P1-PC=0.3±0.03

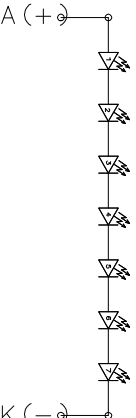
FL Pin define
1 LED+
2 LED+
3 NC
4 NC
5 LED-
6 LED-

大连佳显电子有限公司  
DALIAN GOOD DISPLAY CO., LTD

DRAWN BY: Ande	PRODUCT MODEL: FL042-S02	VIEW:
CHECKED BY: 审核:	CUSTOMER ID: 客户编号:	投影方式: 第三角投影法
APPROVED BY: 批准:	DATE: 2020-09-18	UNITS 单位: mm
公差: Standard tolerance:	网址: www.good-display.com	SCALE 比例: 1:1

客户确认签字:

VF≤21V, IF≤15mA



技术参数 Technical Parameters:

- 前光7PCS LED 串联, 7pcs LED series connection  
工作电压≤21V, Working Voltage≤21V  
电流建议8~10mA Recommended Current 8~10mA
- 透光率 Transmittance: ≥83%
- 表面硬度 Surface Hardness: ≥6H
- 未注尺寸公差按 Unmarked Size Tolerance is±0.2mm

UNITS 单位: mm  
SCALE 比例: 1:1