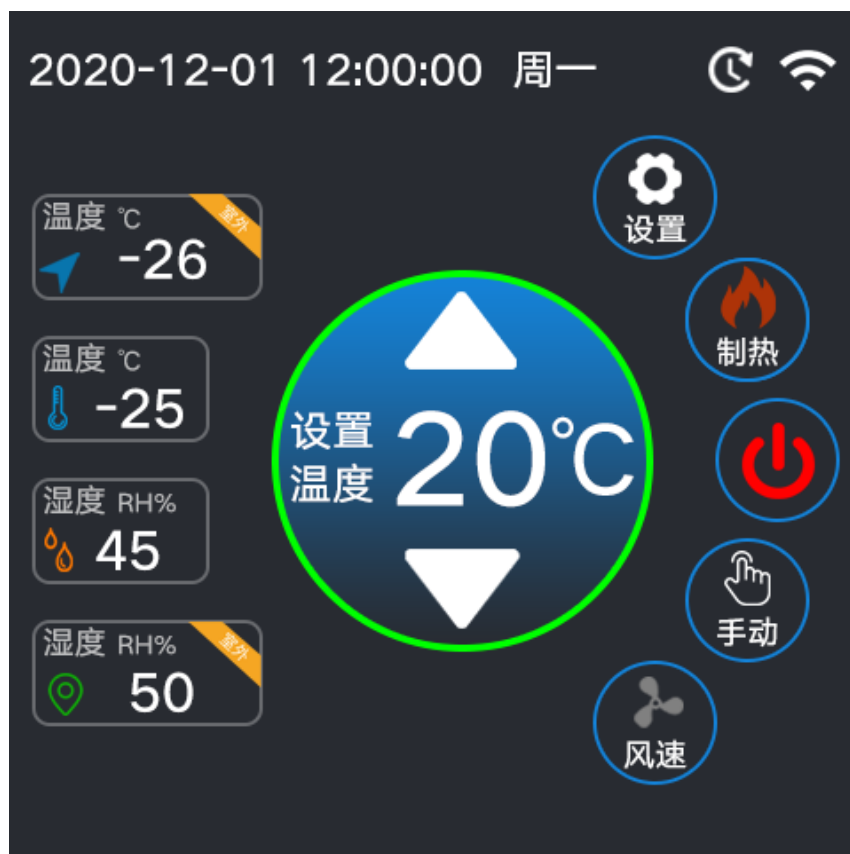


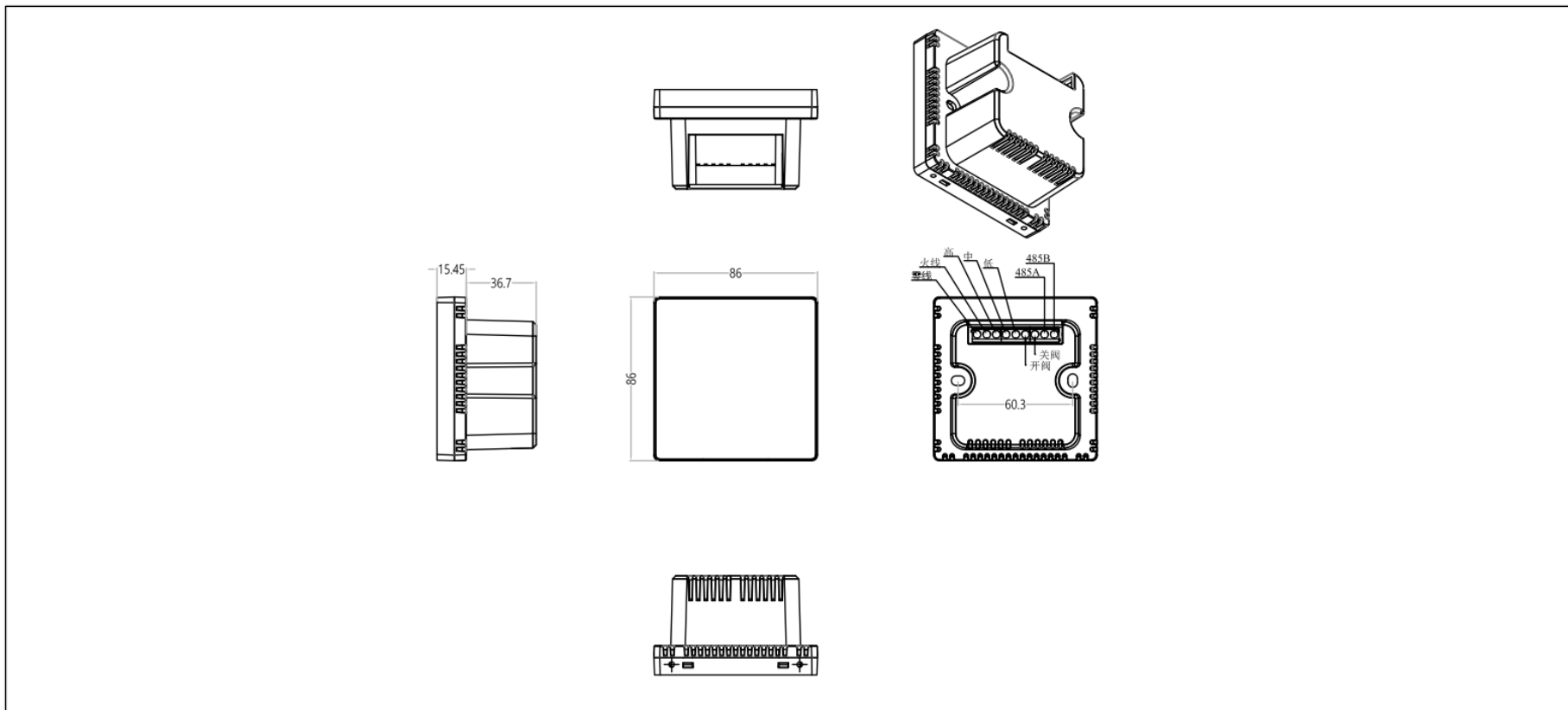
智能温控器——旗舰版

JYH-480480M040C01-VC1



功能	详细说明
显示屏	分辨率：480X480； 65K 真彩显示；宽视角。
触摸交互	全触摸
温、湿度传感器	支持
WIFI 远程控制	支持
亮度调节	自动或手动
工作模式	制冷、制热、通风
风阀控制	阀开、阀关
485Modbus	支持
RTC 时钟	支持
广告页面定制	支持

产品尺寸图



更改记录						设计	审核	工艺	标准化	批准	产品型号	JYH-480480M040C01-VC1	
更改标记	日期	更改内容	设计	审核	批准	签名	刘玉鑫				部件编号	H480480M040C01-WX-VC	
						日期	21.6.30				分文件号	4	
											页数	1/1	单位 mm
						未注公差	±0.2				冀雅(廊坊)电子股份有限公司		

修订记录

日期	版本	修订内容
2020-12-21	V1.0	新版本设计。

显示性能参数

参数	数据
颜色	65K(65565)色
外形尺寸	86*(宽) *86(高) *52(厚)mm
分辨率	480*480 像素
背光亮度	JYH-480480M040C01-VC1 (200 nit)

电性能参数

参数	测试条件	最小值	典型值	最大值	单位
工作电压	-	100	220	240	V (AC)

可靠性参数

参数	测试环境	最小值	典型值	最大值	单位
工作温度	-	-20	25	60	°C
储存温度	-	-30	25	85	°C
工作湿度	-	10%	60%	90%	RH

产品型号

产品型号	电压范围
JYH-480480M040C01-VC1	100-240VAC