

### 特点

- 支持ZIGBEE 3.0通讯协议
- 一面六键控制
- 六键独立任意可调
- 反应迅速无延迟
- 待机功耗低
- 场景功能设置简单快捷
- 上电记忆功能



### 应用领域

- 室内照明

### 产品描述

LF-SAZ007智能六键机械面板是一款具有任意场景设置，一面六控的多用途设备。采用了ZigBee无线通信技术，兼容了86盒标准。不仅可以实现普通开关的功能，还能对其他设备进行联动，外观时尚，具有指示功能，可通过APP进行随意场景的自由设置，以及场景需求的任意更改。

### 产品型号

LF-SAZ007

007: 代表机械面板控制

Z: 代表ZIGBEE协议

SA: 代表调光控制协议

## ■ 产品描述

产品型号	LF-SAZ007
输入电压	200VAC-240VAC
输入最大电流	0.03A
额定功率	0.45W
待机功耗	≤0.5W
通讯协议	ZIGBEE 3.0
控制距离	≤15m
发射频率	2.4G
发射功率	20dBm
调光范围	0-100%
工作温度	-10°C--+45°C
防水等级	IP20
质保年限	5年 (TC≤84°C)
测试设备	数字功率表：CHROMA66202、示波器：Tektronix DPO3014、直流电子负载：M9712B、灯板、恒温恒湿箱；远方EMS61000-5B；远方EMS61000-4A、耐压仪TH9201B、等
测试说明	如未特别说明，以上待机功耗、控制距离等参数均是在环境温度25°C，湿度50%，输入电压220VAC，正常工作状态下测试。
补充说明	<ol style="list-style-type: none"> <li>1、建议客户在灯具供电回路中安装过欠压保护与浪涌保护装置，以确保用电安全</li> <li>2、装配智能六键面板使用的86盒等套件必须满足UL94-V0及以上防火等级</li> <li>4、在安装智能六键面板时请使用调试-/+字螺丝刀进行安装，以免对器件产生损坏。</li> <li>5、在智能六键面板的使用中，需在规格要求的控制距离内使用，以及合适的室温环境下使用，同时做好防潮防水的处理。</li> </ol>

## ■ 面板示意图



备注：该图只为示意图，具体以实物为准

## ■ 面板功能

- ◆ 清网功能：长按“4”键（清网过程中不松开），待“2”键闪烁过程之中，快速点击“6”键五次，其中第五次长按。待所有指示灯闪烁之后，清网成功。（“4”键为靠近L,N的面板按键）
- ◆ 场景设置：在APP之中可进行任意单独按键的场景设置，进行灯光亮度等方面的设置，在设置之中按键之间相互独立互不干扰
- ◆ 场景控制：点击相应的场景按键能够实现相应场景下灯光的切换，同时该场景的指示灯常亮，点击不同的场景能够快速切换到该场景下设定的灯光模式，同时切换之后的场景对应指示灯常亮
- ◆ 指示灯功能：工作过程中点击机械面板上的按键会执行相应的场景，同时该场景对应的指示灯会常亮。连续点击两次该场景对应的按键之后，该场景的指示灯可关闭。
- ◆ 待机功能：通过面板关闭所有灯光之后，此时面板进入待机状态下，若想再次使用，点击任意按键即可。

## ■ 面板操作

- ◆ 面板安装完成之后进行通电。
- ◆ 上电之后首先进行清网操作，再进行按键与灯具的配置。
- ◆ 配置操作详情见LFD智能照明APP操作说明。
- ◆ 配置之后，点击任意的按键即可进行灯光的切换与控制。

## ■ 面板配网操作说明

- ◆ 清网操作：长按“4”键（清网过程中不松开），待“2”键闪烁过程之中，快速点击“6”键五次，其中第五次长按。待所有指示灯闪烁之后，清网成功。
- ◆ 其次打开《LFD智能照明APP操作说明》扫码安装APP
- ◆ 打开App“首页”主页面，点击右上角“+”
- ◆ 选择“添加设备”，即可进入设备搜索页面并开始搜索设备
- ◆ 搜索到的设备将在页面下方显示，点击“停止扫描”，返回“首页”即可完成添加



## ■ 安装操作说明



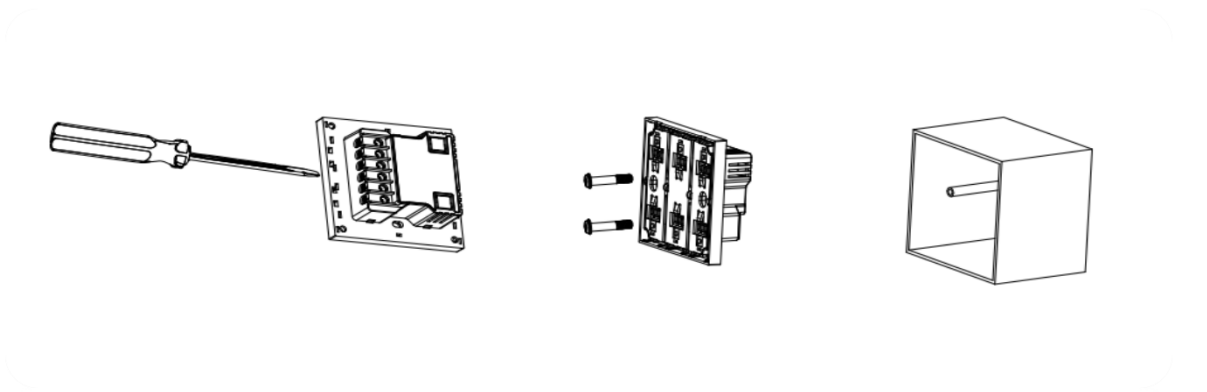
正面



背面

- 将左图的面板小心用一字螺丝刀取下。如正面图所示。
- 在86盒中引出零火两条线。
- 将两条线分别接入右图所示L,N端口中。
- 再将底座完整的塞入86盒之内。
- 用PE袋内的螺丝将底座固定在86盒内
- 将之前取下的按键对应重新装回面板上，通电测试

## ■ 安装操作示意简图



## ■ 结构尺寸(单位: mm)

型号	LF-SAZ007
包装箱尺寸	478*478*206mm (L×W×H)
数量	16PCS/层 3层/箱 48PCS/箱
重量	8.5Kg/箱

## ■ 运输和贮存

### 1. 运输

- 运输方式适应使用车、船、飞机交通运输工具运输。
- 在运输中, 应有遮蓬、防晒, 并保持文明装卸, 不应有剧烈振动撞击等。

### 2. 贮存

- 贮存符合I类环境的规定。贮存期限超过6个月的产品建议重新检验, 合格后方可使用。

## 注意事项

- 使用本产品时请按照使用规范进行使用, 超过本产品使用条件下使用可能会发生故障。
- 使用未经过认证要求的灯具或不兼容的灯具, 可能引发火灾、爆炸或者其他危险。
- 人为损坏属于非保修范围。