

特点

- 转换效率高达95%
- THD<20%
- 拨动开关调节输出电流，电位器微调
- 拨动开关调色温可选
- 三合一调光、三合一调光+12V可选
- HBA调光关断无余辉可选
- 防雷：线对线6KV，线对地6KV
- 全方位保护：过压/短路保护
- 无频闪



应用领域

- LED高棚灯
- UFO工矿灯

产品描述

LF-HBx240 系列为恒流LED电源，有三合一调光及三合一调光+12V两种功能型号可选，具有超高的效率与功率因数，极低的谐波干扰。产品侧边预留电位器和拨动开关调节端口，可方便调整产品输出电流(功率)或调整灯具色温，满足客户不同的个性需求。

产品型号

LF-HBA/C240

- 240：输出功率240W
- C：三合一调光
- A：三合一调光+12V
- H：高压 B：工矿灯系列

■ 电气特性

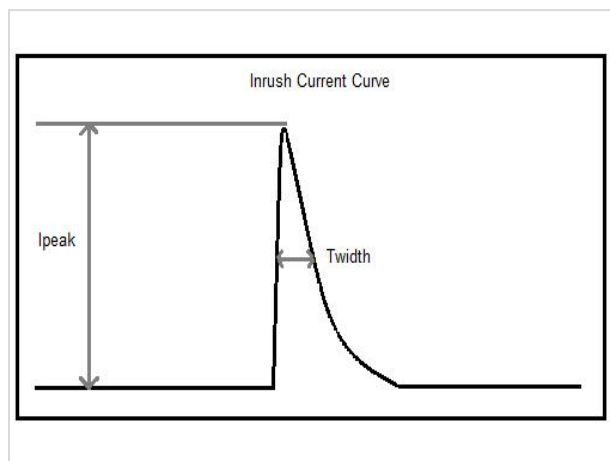
型号全称		LF-HBA240	LF-HBC240	
输出	输出电流范围（拨动开关+电位器微调）	600mA-1100mA		
	默认出厂电流	1000mA±5%		
	拨动电流表 典型值@220Vdc 电位器可微调	LOW	600mA	
		MID	800mA	
		HIGH	1000mA	
	输出双路（共LED+） 拨动开关调节色温 （此功能为可选项）	A路		
		A+B路		
		B路		
	输出电压	180-260Vdc（LED）		
	输出功率	240W Max @120-347Vac		
	启动时间	120Vac<1S；277Vac<0.5S；347Vac<0.5S		
	线性调整率	±5% @满载		
负载调整率	±8% @满载			
温度漂移	±3% @240Vdc/1000mA Tc25~75℃			
输入	输入电压	120-347Vac		
	DC输入电压	141-400Vdc		
	输入频率	50Hz/60Hz		
	输入电流	3.0A Max		
	功率因数	≥0.9/347Vac @满载		
	总谐波失真	≤20% @满载		
	效率	最小值	91%/120Vac、93.5%/277Vac、93.5%/347Vac @240Vdc/1000mA	
		典型值	93%/120Vac、95%/277Vac、95%/347Vac @240Vdc/1000mA	
最大值		/		
	浪涌电流	<80A/350uS @120Vac；<120A/350uS @347Vac		
12V辅助电源 (HBA系列)	输出电压	+12Vdc（11-14V）		
	输出电流	200mA Max		
	动态负载	请客户使用动态负载时注意产品匹配性		
	纹波电压	≤1V		
保护特性	防雷保护	L-N: 6KV（2Ω），L/N-PE: 6KV（12Ω）		
	开路保护	开路电压≤310Vdc		
	短路保护	≤15W 长时间短路不损坏（自恢复）		
	接地电阻	≤0.1Ω @25A/60S		
	绝缘阻抗	≥100MΩ @I/P-PE O/P-PE: 500Vdc/60S/25℃/50%RH		
环境描述	工作温度	-40℃~+50℃（TC<90℃）		
	工作湿度	0~95%RH（无凝露）		
	存储温度/湿度	-40℃~+80℃（I类环境6个月）；0~95%RH（无凝露）		
	大气压强	86~106KPa		
安全与电磁兼容	认证	FCC、UL		
	耐压	L-N/PG: 1.7KVac, <5mA, 60S; L-N/DIM: 1.76KVac, <5mA, 60S; DIM/PG: 500Vac, <5mA, 60S		
	安规标准	UL: UL8750, CSA 250.13		
	电磁干扰	FCC: PART 15 CLASS B @120Vac		
		FCC: PART 15 CLASS A @347Vac		
	电磁抗干扰	符合IEC61000-4-2, 3, 4, 5, 6, 8, 11, 12; IEC61547		
	振铃波	4KV		
静电ESD	空气8KV, 接触4KV			

■ 电气特性

其他	IP等级说明	IP65
	RoHS	RoHS 2.0 (EU) 2015/863
	质保说明	5年 (Tc≤80℃)
	MTBF	>1000Khours@Telcordia SR-332 Issue4
测试设备	数字功率表：CHROMA66202、示波器：TEKTRONIX DPO3014、直流电子负载：M9712B、灯板、恒温恒湿箱；远方EMS61000-5B；远方EMS61000-4A、频谱分析仪：KH3935、耐压仪TH9201B等	
测试说明	如未特别说明，以上参数均是在环境温度25℃，湿度50%，输入电压230Vac，100%负载条件下测试的结果	
补充说明	<ol style="list-style-type: none"> 1、建议客户在灯具供电回路中安装过欠压保护与浪涌保护装置，以确保用电安全 2、灯具内装配电源使用的PC罩、外壳、堵头等套件必须满足UL94-V0及以上防火等级 3、电源作为整灯灯具中的一个零部件与终端设备结合使用，因EMC性能受LED灯具及走线的影响，终端设备制造商需对整套装置重新进行EMC确认 4、请使用调试一/十字螺丝刀对电源进行电流调节，否则容易损坏电位器。（使用刀头，刀身，刀柄绝缘性良好的螺丝刀，刀头2mm螺丝刀亦可，扭力请勿超过500g.cm） 5、电源使用过程中输出总功率不能超过额定最大功率。否则不能质保 6、耐压测试时，请将输入线L/N之间短路，输出线正/负之间短路，调光线和辅助电源线正/负之间短路 7、LED灯珠与铝基板的耐压建议100%全检>2.5KVac 	

■ 断路器可配置同型号电源数量具体参数信息

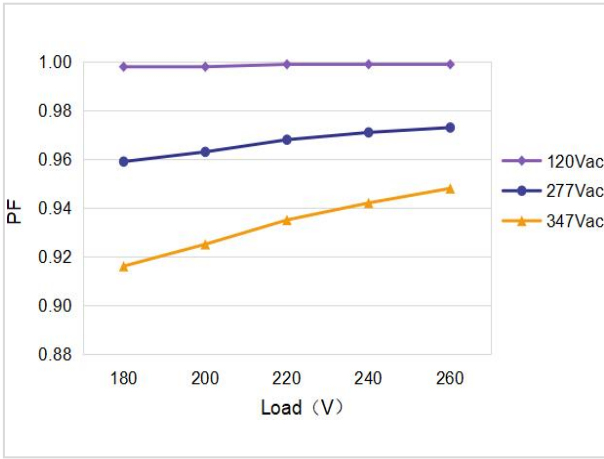
项目	浪涌峰值电流Ipeak	浪涌半峰时间Twidth
输入电压120Vac	34.2A	85.6uS
输入电压230Vac	68A	314uS



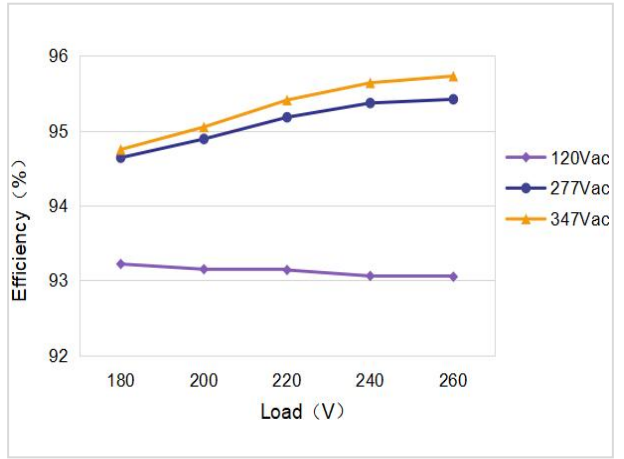
输入电压230Vac时，断路器匹配电源数量如下：		
类型	级别	容纳电源数量
B型	10A	4台
	13A	5台
	16A	6台
	20A	7台
	25A	9台
C型	10A	6台
	13A	7台
	16A	9台
	20A	12台
	25A	14台

■ 产品特性曲线

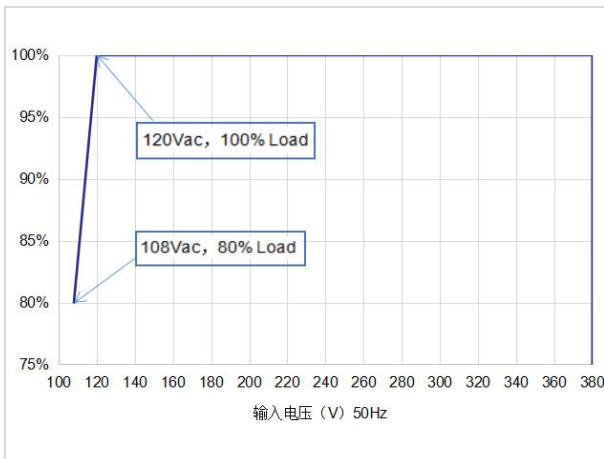
功率因数特性曲线



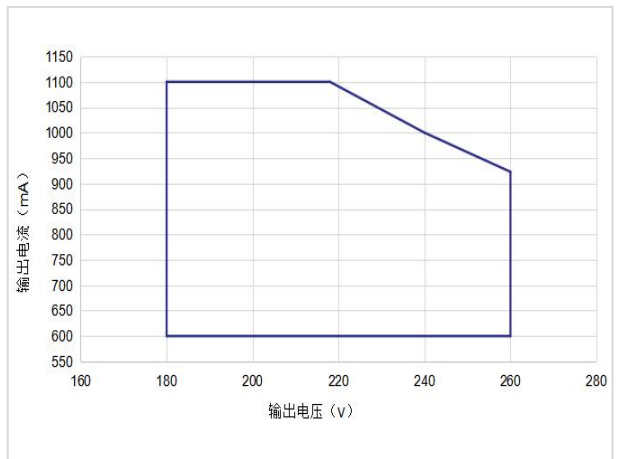
效率曲线



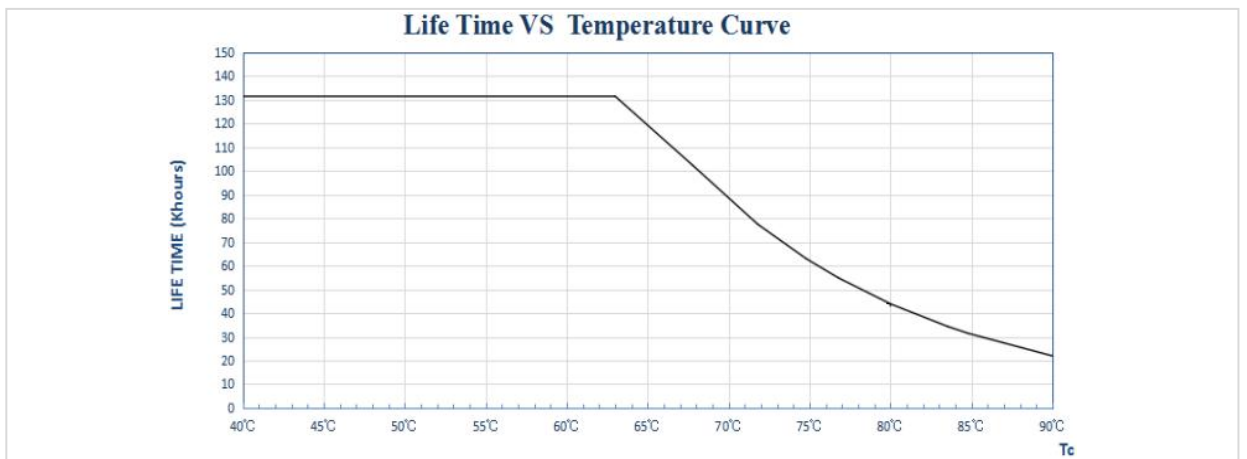
负载降额曲线



功率曲线



寿命曲线

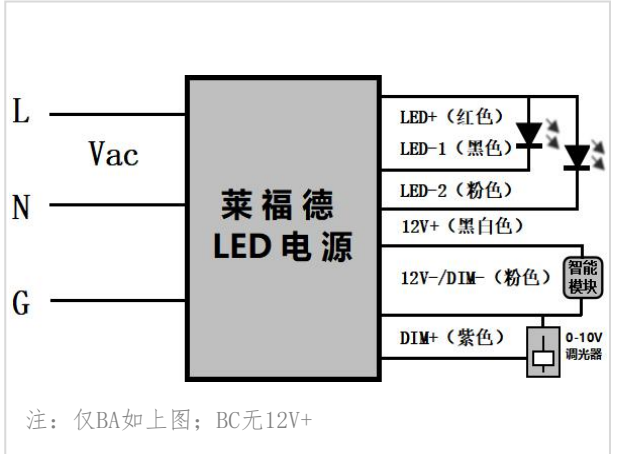


■ 调光操作说明

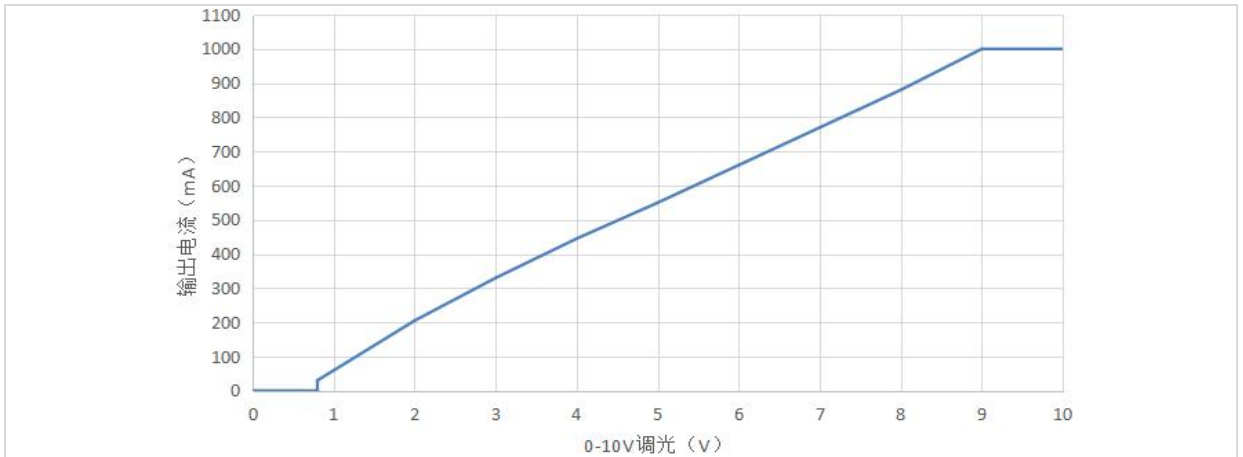
0-10V调光操作

- 0-10V信号接于DIM端口
- 0-10V输入电压0.8V±0.15关灯，1.0V±0.15开灯
- 0-10V调光深度典型值10%
- DIM+/-不接时，输出100%额定电流

0-10V调光接线示意图



调光曲线

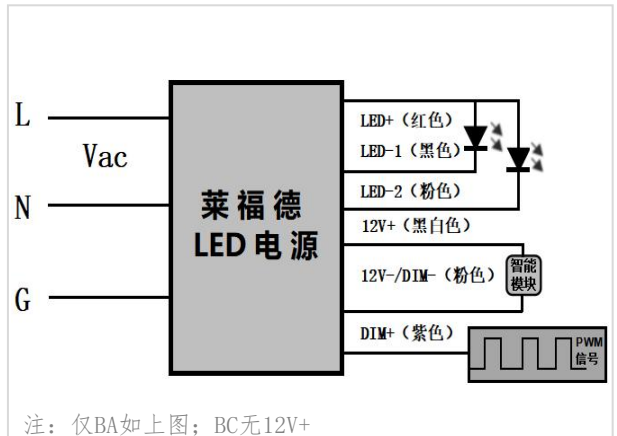


注：输入：277Vac，输出：240Vdc/1000mA（用莱福德0-10V调光器测试所得数据，图表仅供参考）

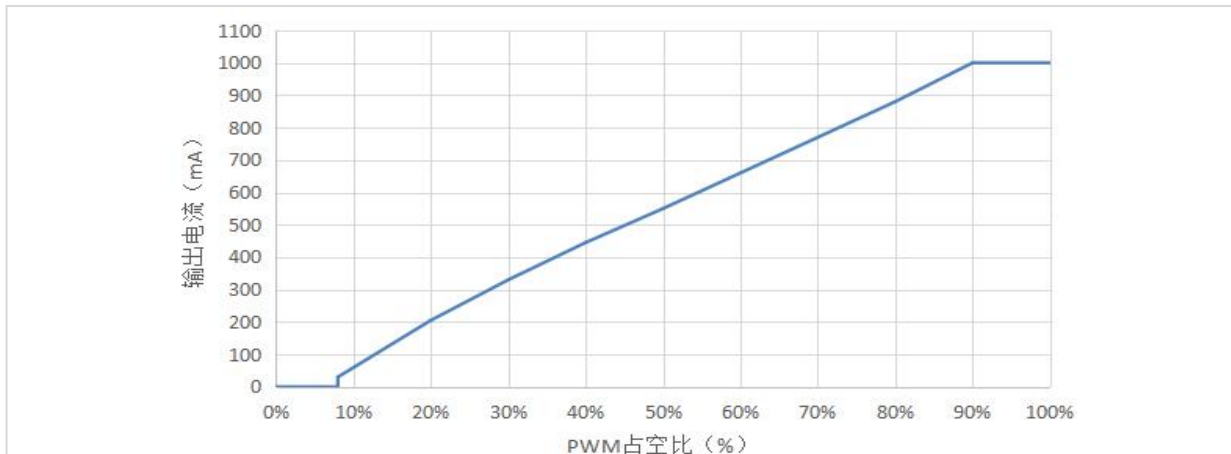
PWM调光操作

- PWM信号接于DIM端口
- PWM调光深度典型值10%
- PWM兼容信号范围：1000-2000（Hz），幅值：9-10（V）
- DIM+/-不接时，输出100%额定电流

PWM调光接线示意图



调光曲线

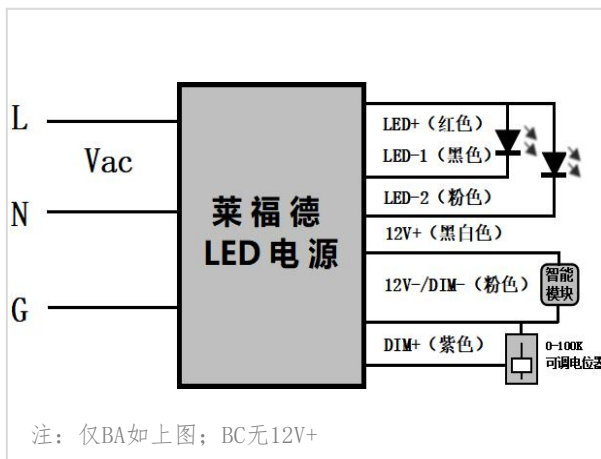


注：输入：277Vac，输出：240Vdc/1000mA（用PWM信号发生器：RIGOL测试所得数据，图表仅供参考）

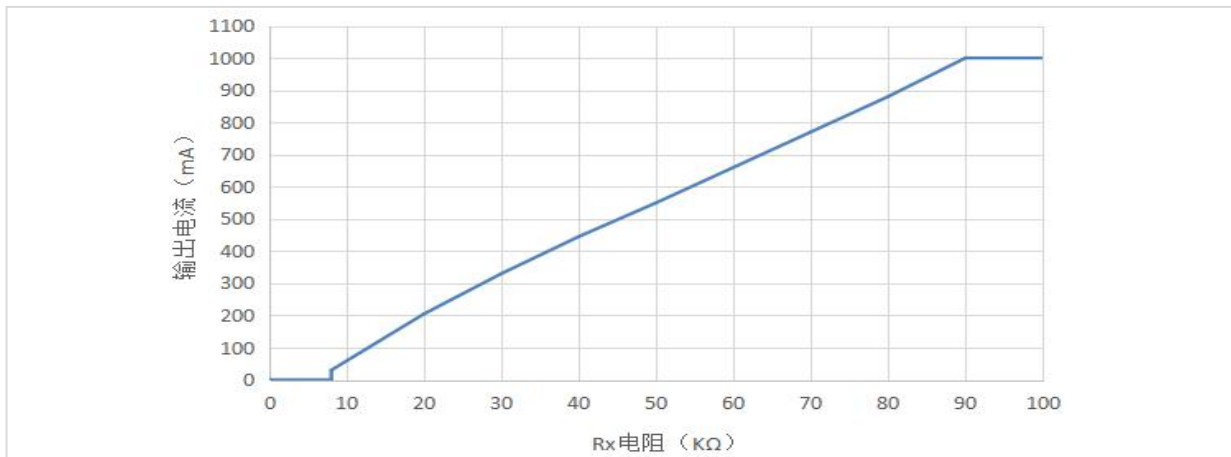
电阻 (Rx) 调光操作

- Rx 信号接于DIM端口
- Rx 范围为0-100KΩ
- DIM+/-不接时，输出100%额定电流

电阻 (Rx) 调光接线示意图



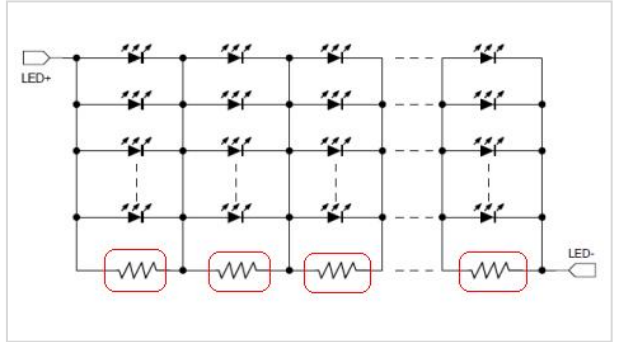
调光曲线



注：输入：277Vac，输出：240Vdc/1000mA（用电阻调光器所得数据，图表仅供参考）

调光无余辉说明

HBA可选无余辉版本，其他有余辉版本实现无余辉说明：调光信号为0V时电源无输出，但是铝基板铜箔与地线之间会有结电容产生，导致灯珠出现微亮，需在灯珠串并中每一并一颗电阻，阻值根据铝基板及灯珠参数进行匹配。（参考阻值：3KΩ - 5KΩ /1206封装）
 并接方式如右图：



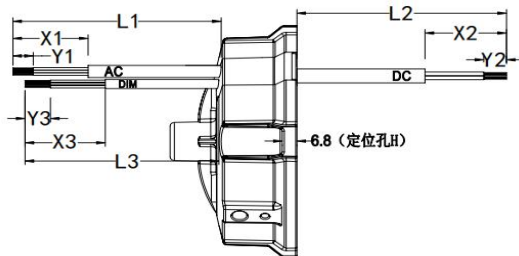
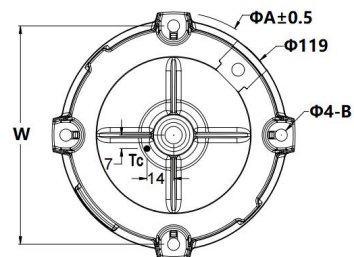
■ 结构尺寸(单位：mm)

线材规格

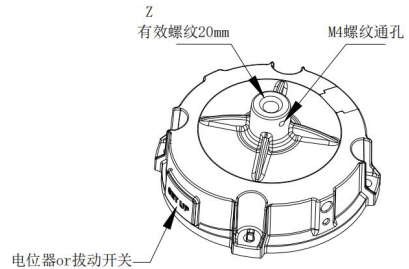
类别	输入线规格	输出线规格1	输出线规格2 (拨码调色温功能可选)	调光及辅助电源线规格
美规	3*18AWG Φ9.3±1mm	2*18AWG Φ7.7±1mm	3*18AWG Φ7.7±1mm	HBA: 3*22AWG Φ5.0±1mm HBC: 2*22AWG Φ4.5±1mm
颜色	AC-L黑色; AC-N白色; PE绿色	LED+红色; LED-1黑色	LED+红色; LED-1黑色; LED-2粉色;	DIM+紫色; DIM-粉色; +12V黑白色
线长	300±10mm (L1)	200±8mm (L2)	200±8mm (L2)	280±8mm (L3) 200±8mm (L4)
剥皮	40±4mm (X1)	35±4mm (X2)	35±4mm (X2)	40±4mm (X3/X4)
浸锡	10±1.5mm (Y1)	10±1.5mm (Y2)	10±1.5mm (Y2)	10±1.5mm (Y3/Y4)

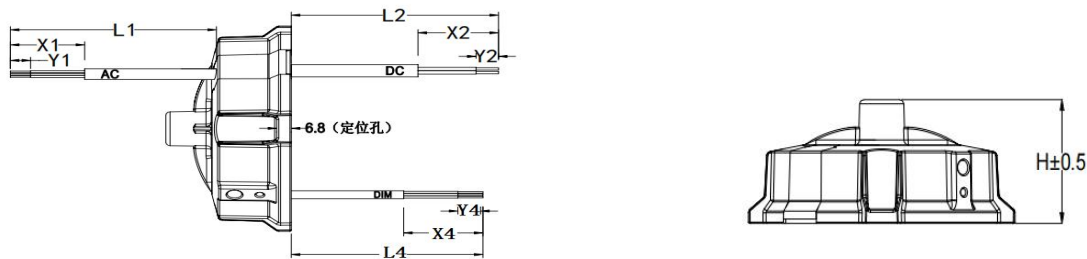
外观尺寸

名称描述	标准代号	单位 (mm)
外壳直径	A	Φ127.5±0.5
固定螺丝孔直径	4-B	Φ6.3±0.2
安装孔尺寸	W	113±0.5
吊环孔	Z	M10*1.5
外壳高度	H	58.6±0.5



顶部出调光线





底部出调光线

■ 包装规格

型号	LF-HBA/HBC240
包装箱尺寸	570×380×160mm (L×W×H)
数量	15 个/层; 1 层/箱; 15 个/箱
重量	0.65±0.1kg/个; 11.7±1.2kg/箱

■ 运输和贮存

1. 运输

- 运输方式适应使用车、船、飞机交通运输工具运输。
- 在运输中，应有遮蓬、防晒，并保持文明装卸，不应有剧烈振动撞击等。

2. 贮存

- 贮存符合I类环境的规定。贮存期限超过6个月的产品建议重新检验，合格后方可使用。

注意事项

- 使用本产品时请按照使用规范进行使用，超过本产品使用条件下使用可能会发生故障。
- 使用未经过认证要求的灯具或不兼容的灯具，可能引发火灾、爆炸或者其他危险。
- 人为损坏属于非保修范围。

注：规格书中内容最终解释权归深圳莱福德科技股份有限公司所有。