

## 产品描述

LF-GSD012PF系列产品是一款12W LED恒流驱动电源，具有DALI及PUSH调光功能。此机型可输入电压范围为198-264VAC，并提供了介于150-400mA间不同输出电流的选择，输出电流可通过DIP开关设置，且电流调节步长为50mA。



## 特点

- IP等级：IP20。
- 适用于II类灯具。
- 输出恒流型，电流值可通过DIP开关设置。
- 内置主动式功率因数校正功能。
- 待机功耗小于0.5W。
- 具有DALI调光（在DALI界面可选对数或线性调光曲线的切换）。
- 按压调光功能。
- 5年质保（参考质保说明）。

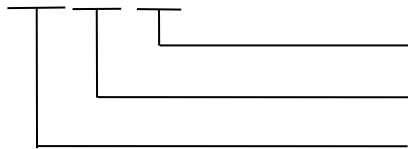


## 应用领域

- 植物照明
- 室内办公照明
- 装饰照明
- 商业照明
- 家居照明

## 产品编号说明

LF-GSD012PF



PF为带有拨码的DALI、PUSH调光

012代表额定功率12W

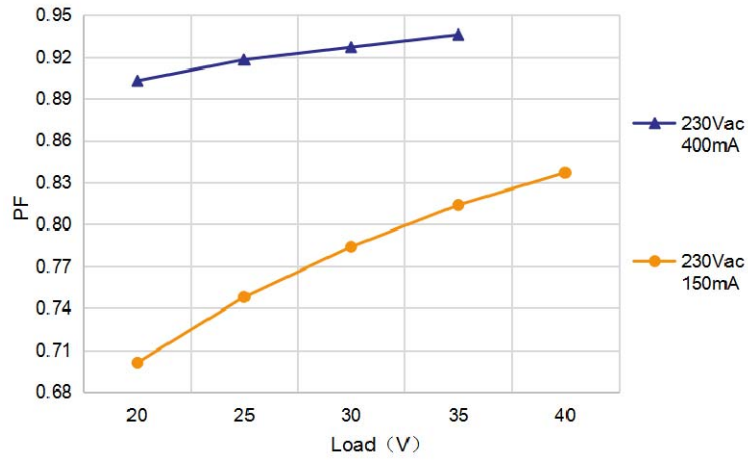
G代表隔离电路，SD代表智能调光系列产品

## 电气特性

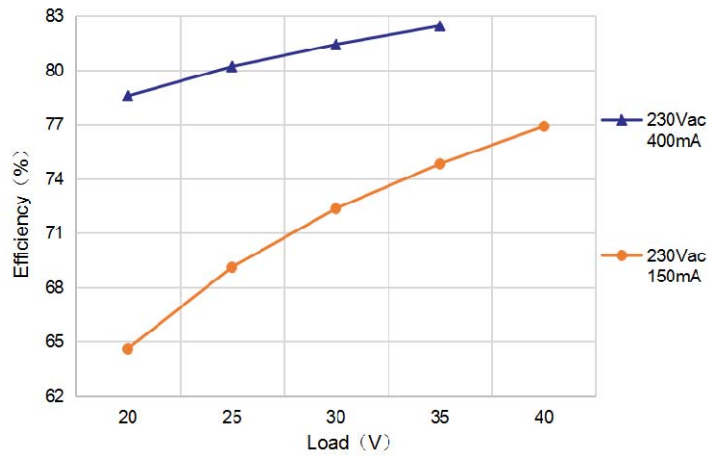
型号全称		LF-GSD012PF					
输出	输出电压	20-42V			20-36V	20-32V	
	输出电流	电流值通过DIP开关选择, 请参考“DIP开关表”部分					
		150mA	200mA	250mA	300mA	350mA	400mA
	频闪(波动深度)	<1%					
	纹波电流	<10% (额定电流)					
	电流精度	±5% (±3%: 负载≥80%)					
	温度漂移	±10%					
启动时间	<1S@230Vac						
输入	输入电压	220-240Vac (极限输入电压: 198-264Vac)					
	DC输入电压	176-280Vdc					
	输入频率	47Hz-63Hz					
	输入电流	0.15A Max					
	功率因数	≥0.83	≥0.88	≥0.91	≥0.92	≥0.92	≥0.93
	总谐波失真	≤20%					
	效率	≥75.5%	≥78.5%	≥81%	≥82%	≥81.5%	≥81%
	浪涌电流	≤60A&100uS@230Vac					
	断路器带载数量	断路器型号	B10	C10	B16	C16	
		数量(PCS)	16	26	25	42	
漏电流	≤0.7mA						
待机功耗	≤0.5W (DALI OFF信号生效时)						
保护特性	开路保护	<59V					
	短路保护	打嗝模式(自恢复)					
环境描述	工作温度	-30℃ - +45℃					
	工作湿度	20-90%RH (无凝露)					
	存储温度/湿度	-40℃ - 80℃ (I类环境 6个月); 10-90%RH(无凝露)					
	大气压强	86-106KPa					
安全与电磁兼容	认证	ENEC、CCC、RCM、CE、CB					
	耐压	I/P-O/P(LED): 3.75kVAC, O/P(LED)-O/P(DA): 500VAC, I/P-O/P(DA): 500VAC					
	绝缘阻抗	I/P-O/P: >100MΩ@500VDC					
	安规标准	ENEC: EN61347-1:2015, EN 61347-2-13:2014/A1:2017, EN 62384: 2016/A1:2009 CE-LVD: EN 61347-2-13:2014/A1:2017, EN 61347-1:2015, EN 62493:2015 RCM: AS 61347.2-13:2018 CB: IEC 61347-1:2015, IEC61347-2-3:2014, IEC 61347-2-13:2014/AMD1:2016 CCC: GB19510.1-2009, GB19510.14-2009					
	电磁干扰	CE-EMC/RCM: EN55015, EN61000-3-2, EN61000-3-3 CCC: GB/T17743, GB17625.1, GB17625.2					
电磁抗干扰	CE-EMC/RCM: EN61000-4-2,3,4,5 (雷击1KV), 6,11 CCC: GB/T17626.2,3,4,5 (雷击1KV), 6,11						
其它	IP等级说明	IP20					
	RoHS	RoHS 2.0 (EU) 2015/863					
	质保说明	5年 (Tc ≤ 86℃)					
	DALI执行标准	IEC 62386-101 102 207: DALI 2.0					
补充说明	1、建议客户在灯具供电回路中安装过欠压保护与浪涌保护装置, 以确保用电安全。 2、电源作为整灯灯具中的一个零部件与终端设备结合使用, 因EMC性能受LED灯具及走线的影响, 终端设备制造商需对整套装置重新进行EMC确认。 3、断路器配置数量测试条件与浪涌电流测试条件一致。 4、如未特别说明以上参数均是在环境温度25℃, 湿度50%, 输入DALI信号, 100%负载, 最大输出电流, 输入电压230VAC条件下测试的结果。						

## 产品特性曲线

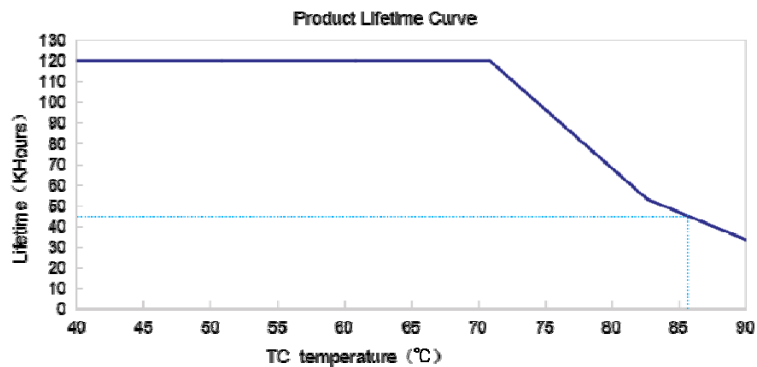
### ■ 功率因数特性曲线



### ■ 效率曲线



### ■ 寿命曲线



## 调光操作说明

### ■ 产品端子

#### INPUT

DA1 PUSH	DA1、PUSH调光输入端
DA2 PUSH	DA2、PUSH调光输入端
AC-L	交流火线输入端
AC-N	交流零线输入端

#### OUTPUT

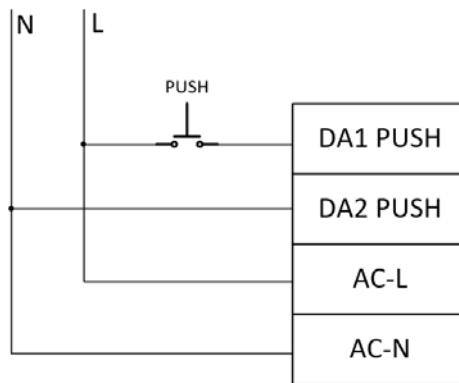
LED+	电源输出+端
LED-	电源输出-端

### ■ 产品拨码定义

I rated (CC)	1	2	3
400mA	OFF	OFF	OFF
350mA	OFF	OFF	ON
300mA	OFF	ON	OFF
250mA	OFF	ON	ON
200mA	ON	OFF	OFF
150mA	ON	OFF	ON

备注：除已知拨码方式外，其他拨码方式均默认为最大档位400mA。

### ■ PUSH调光操作接线示意图



- 请使用常开 PUSH 开关串接在 AC-L 和 DA1 PUSH 字样对应端口之间，DA2 PUSH 端口连接 AC-N。
- 务必确保 AC-L、AC-N 不能直接接入 DA1 PUSH、DA2 PUSH 端口。
- AC 通电之前，确保 PUSH 开关处于断开状态，待 AC 通电之后，再进行 PUSH 操作。
- AC 断电之前，确保 PUSH 开关处于断开状态，再断开 AC 电。
- 如对接线方式和操作方法有疑问，请与我司 FAE 确认。

**⚠** 如果接线或者操作方法错误，可能造成电源损坏。

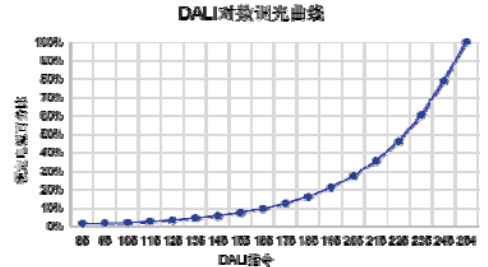
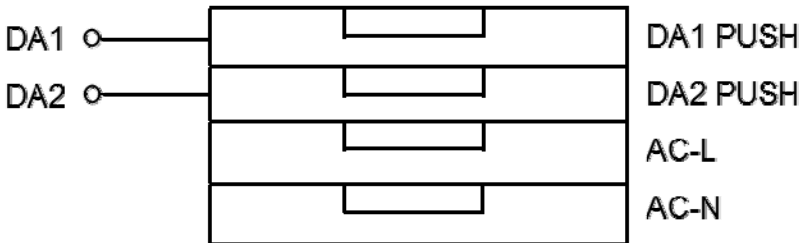
## ■ PUSH调光操作说明

操作	操作持续时间	功能体现
短按压动作	0.1-0.5S	LED灯开/LED灯关
长按压动作	0.6-9S	LED亮度变大/LED亮度变小
复位按压动作	>9S	复位为PUSH 50%亮度

- 若按压时间小于0.1S，则LED驱动电源不会出现任何动作。
- PUSH最小调光深度为1%（Iout）。
- PUSH调光具有断电记忆功能，重新上电后将恢复到断电前的状态。
- PUSH当前调光方向与上一次调光方向相反。
- 从按键到最后一台LED驱动器的引线长度最长为135m，线径16-22AWG。
- DALI&PUSH模式下最大并联LED驱动数量为64台。

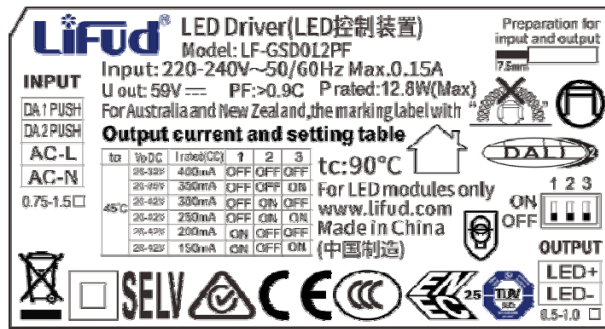
■ DALI调光操作

- 出厂设置为100%亮度。
- DALI信号接于DA1和DA2端子部分。
- DALI协议包括16组64位地址。
- DALI最小调光深度为1% (Iout)。

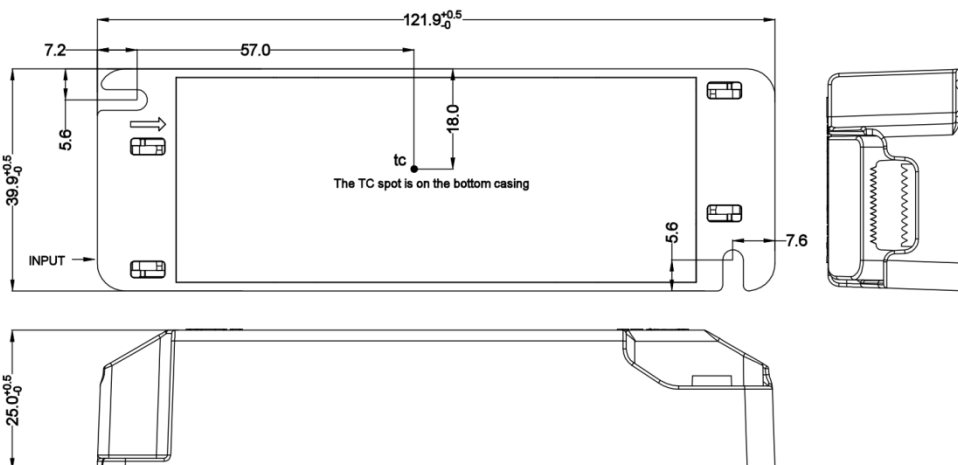


⚠ DALI和PUSH调光功能是不能同时使用，否则将损坏DALI调光器

铭牌



结构尺寸(单位: mm)



## 包装规格

型号	LF-GSD012PF
包装箱尺寸	385×285×210mm (L×W×H)
数量	14 PCS/层; 6 层/箱; 84 PCS/箱
重量	0.085 kg/PC; 8.2 kg/箱

## 运输和贮存

### 1. 运输

产品适用车、船、飞机交通运输工具运输。

在运输中，应使用遮蓬进行防雨和防晒，并保持文明装卸，不应有剧烈振动、撞击等。

### 2. 贮存

贮存符合I类环境的规定。贮存期限超过6个月的产品建议重新检验，合格后方可使用。

## 注意事项

- ★ 使用本产品时请按照规范进行使用，超出本产品使用条件下使用可能会发生故障。
- ★ 使用未经过认证要求的灯具或不兼容的灯具，可能引发火灾或者其他危险。
- ★ 人为损坏、超出本产品使用条件、非原厂改动不属于保修范围。

注：规格书中内容最终解释权归深圳莱福德科技股份有限公司所有。