

一、产品简介



电气类型：隔离电源（适用于Ⅱ类灯具）。

功能说明：常规型全电压系列。

产品特性：主动式功率因素校正设计，高性能、高效率、低THD。

照明领域：室内办公照明、装饰照明、商照照明、家居照明。

质保：五年（参照质保说明）。

认证：



二、电气规格

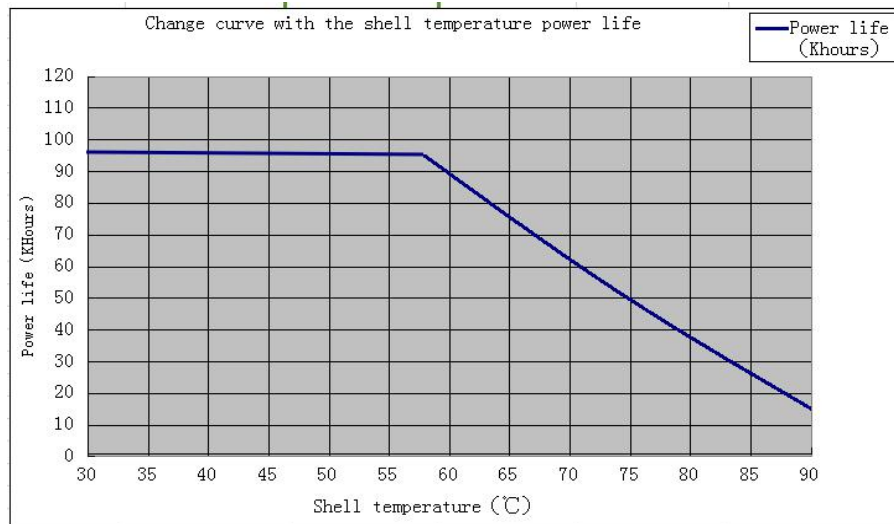
指标	型号全称	LF-GIR050YK1200U	LF-GIR050YK1300U
输出	电压	27-42 VDC	27-42 VDC
	电流	1200mA	1300mA
	纹波电流	≤450mA	
	纹波电压	≤5V	
	电流精度	±5%	
	启动时间	100Vac <1S , 230Vac <0.5S , 277Vac <0.5S	
	温度漂移	±10%	
	输出线性调整率	±5%	
输入	输入线性调整率	±5%	
	输入电压	全电压100-240 Vac , 277 Vac (极限电压：90-305Vac)	
	输入频率	47Hz-63Hz或0Hz	
	输入电流	0.75A Max	
	功率因素	≥0.97/100Vac	≥0.97/100Vac
		≥0.94/230Vac	≥0.95/230Vac
		≥0.90/277Vac	≥0.94/277Vac
	谐波	≤18%	
	效率	≥88%/100Vac	≥88%/100Vac
		≥88%/230Vac	≥88%/230Vac
≥87%/277Vac		≥87%/277Vac	
浪涌电流	I<60A/350uS@230Vac		
空载功耗	<1W		
保护特性	开路保护	开路电压小于55V	
	短路保护	打嗝模式（自恢复）	
环境描述	工作温度	-30℃ - +50℃	
	工作湿度	20-90%RH (无凝露)	
	存储温度/湿度	-40℃ - 80℃ (I类环境 6个月) ; 10-90%RH (无凝露)	
	大气压强	86-106KPa	
安全及规范	认证	UL、FCC、ENEC、RCM、CE、CB、	
	耐压	I/P-O/P:3.75KVac,<5mA	

型号	LF-GIR050YK	系列分类	全电压常规型系列
----	-------------	------	----------

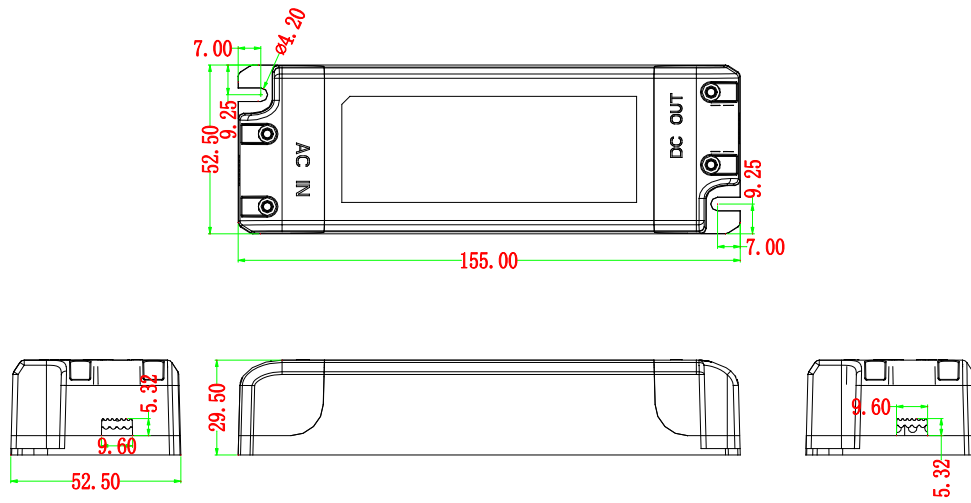
	绝缘阻抗	I/P-O/P:500VDC, >100MΩ
	浪涌等级	符合IEC61000-4-5(1KV)
	电磁干扰	符合EN55015, EN61000-3-2。
	电磁抗干扰	符合EN61000-4-2,3,4,5,6,8,11; EN61547。
其它	包装 (重量)	包装箱尺寸: 385*285*210mm(L*W*H) 重量: 190g/pc; 8.54KG/箱; 数量: 8PCS/层; 5层/箱; 40PCS/箱
	IP等级说明	IP20
	质保说明	5年 (Tc≤70℃)。
测试设备	交流功率源:CHROMA6530、数字功率表:CHROMA66202、示波器:Tektronix DPO3014、直流电子负载:M9712B、灯板、恒温恒湿箱; 雷击浪涌发生器: 远方 EMS61000-5B、快速群脉冲发生器: 远方 EMS61000-4A、频谱分析仪: KH3935、耐压仪 TH9201B、频闪计 (无频闪系数测试) 60N-01 等。	
测试说明	1、如未特别说明以上功率因素、谐波、效率参数均是在环境温度25℃, 湿度50%, 输入电压230VAC, 90%负载条件下测试的结果。	
补充说明	1、建议客户在灯具供电回路中安装过欠压保护与浪涌保护装置, 以确保用电安全。 2、灯具内装配电源使用的PC罩、外壳、堵头等套件必须满足UL94-V0及以上防火等级。 3、电源作为整灯灯具中的一个零部件与终端设备结合使用, 因EMC性能受LED灯具及走线的影响, 终端设备制造商需对整套装置重新进行EMC确认。	

三. 产品寿命参考示意图

在一个密闭的空间内, 当外壳温度达到 40℃、50℃、60℃、70℃、80℃、时, 计算产品的寿命。

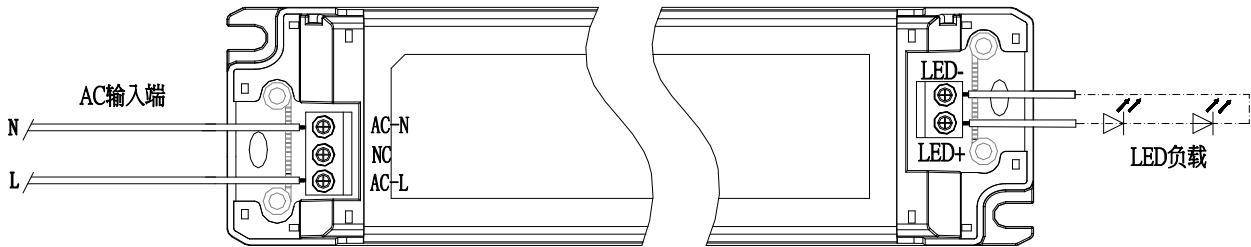


四. 外观尺寸 (单位:mm)



五. 接线示意图

接线示意图



型号	LF-GIR050YK	系列分类	全电压常规型系列
----	-------------	------	----------