

### 特点

- 体积小巧
- 可半灌胶防潮
- 质保5年
- 输入输出接线端子
- 无频闪



### 应用领域

- 装饰照明
- 室内照明

### 产品描述

LF-GIR003YS II 系列是一款最大输出功率3W隔离式恒流驱动电源，额定输入电压220-240Vac，输出电压有2-4Vdc，5-10Vdc可供选择，适用于室内商照场景 II 类灯具，如小筒灯、射灯等。

### 产品型号

LF-GIR003YS II xxxxH/H(D)

- H: 输入电压220-240Vac, (D): 输出电压5-10V
- xxxx: 输出电流（如0700代表700mA）
- Y: 符合认证, S: 机型序列, II: 二代系列
- 003: 代表输出功率
- G: 隔离, IR: 代表室内电源系列

## ■ 电气特性

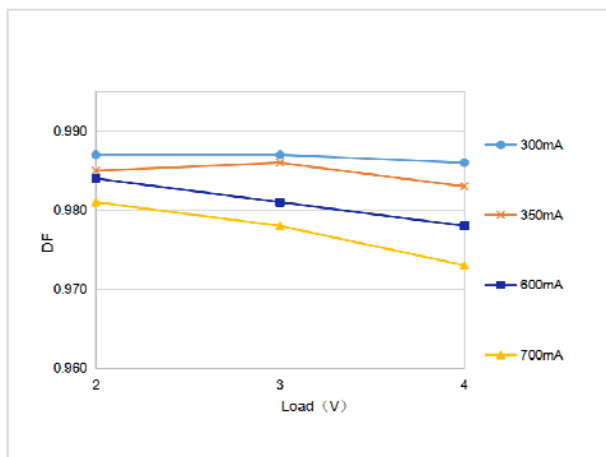
型号全称		LF-GIR003YS II xxxxH				LF-GIR003YS II xxxxH(D)		
输出	输出电压	2-4Vdc				5-10Vdc		
	输出电流	300mA	350mA	600mA	700mA	300mA		
	频闪（波动深度）	符合IEEE 1789标准						
	CIE SVM	≤0.4						
	IEC-Pst	≤1						
	电流精度	±7%						
	温度漂移	±10%						
	启动时间	<0.5S						
输入	输入电压	220-240Vac（极限输入电压：198-264Vac）						
	输入频率	47Hz-63Hz						
	输入电流	0.06A Max						
	相位因数	>0.5						
	效率	≥56%	≥56%	≥64%	≥65%	≥70%		
	浪涌电流	≤20A&108uS						
	断路器待载数量	断路器型号	B10		C10		B16	C16
		数量(PCS)	37		62		60	102
	漏电流	≤0.7mA						
	空载功耗	≤0.5W						
保护特性	开路保护	<16V				<35V		
	短路保护	打嗝模式（自恢复）						
环境描述	工作温度	-20℃ - +50℃						
	工作湿度	0-95%RH（无凝露）						
	存储温度/湿度	-30℃ - 80℃（I类环境6个月）；0-95%RH（无凝露）						
	大气压强	86-106KPa						
安全与电磁兼容	认证	CE CB RCM CCC SAA						
	耐压	I/P-O/P: 3.75kV&5mA&60S						
	绝缘阻抗	I/P-O/P: >100M@500VDC						
	安规标准	CE-LVD: EN 61347-2-13:2014/A1:2017, EN 61347-1:2015, EN 62493:2015 CB: IEC 61347-1:2015, IEC61347-2-3:2014, IEC 61347-2-13:2014/AMD1:2016 CCC:GB19510.1-2009, GB19510.14-2009 SAA:AS 61347.2-13:2018						
	电磁干扰	CE-EMC/RCM:EN55015, EN61000-3-2, EN61000-3-3 CCC:GB/T17743, GB17625.1, GB17625.2						
	电磁抗干扰	CE-EMC/RCM: EN61000-4-2, 3, 4, 5(雷击1KV), 6, 11 CCC:GB/T17626.2, 3, 4, 5(雷击1KV), 6, 11						
其它	IP等级说明	IP20						
	RoHS	RoHS 2.0 (EU) 2015/863						
	质保说明	5年 (Tc≤74℃)						

## ■ 电气特性

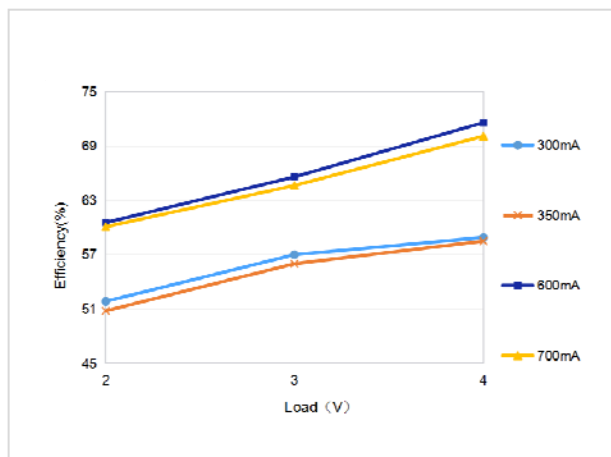
<p>测试设备</p>	<p>交流功率源:CHROMA6530、数字功率表:CHROMA66202、示波器:Tektronix DP03014、直流电子负载:M9712B、灯板、恒温恒湿箱;雷击浪涌发生器:远方 EMS61000-5B、快速群脉冲发生器:远方 EMS61000-4A、频谱分析仪:KH3935、耐压仪EEC SE7440、频闪仪(无频闪系数测试)远方LFA-3000等。</p>
<p>说明</p>	<p>1、建议客户在灯具供电回路中安装过欠压保护与浪涌保护装置,以确保用电安全。                  2、电源作为整灯灯具中的一个零部件与终端设备结合使用,因EMC性能受LED灯具及走线的影响,终端设备制造商需对整套装置重新进行EMC确认。                  3、断路器配置数量测试条件与浪涌电流测试条件一致。                  4、灯具内装配电源使用的PC罩、外壳、堵头等套件必须满足UL94-V0及以上防火等级。                  5、如未特别说明以上参数均是在环境温度25℃,湿度50%,满载,输入电压230Vac/50Hz条件下测试的结果。</p>

## ■ 产品特性曲线

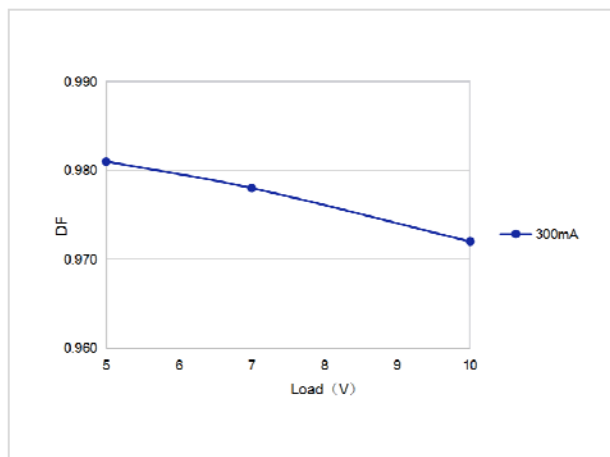
相位因数特性曲线



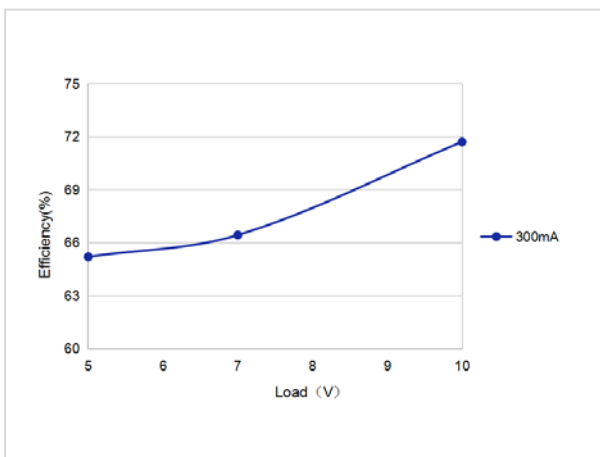
效率曲线



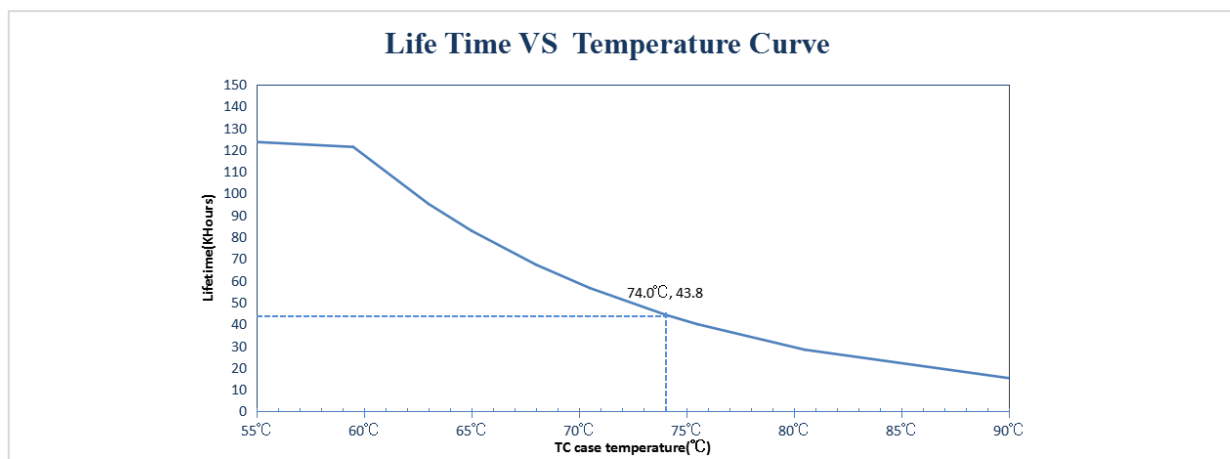
相位因数特性曲线



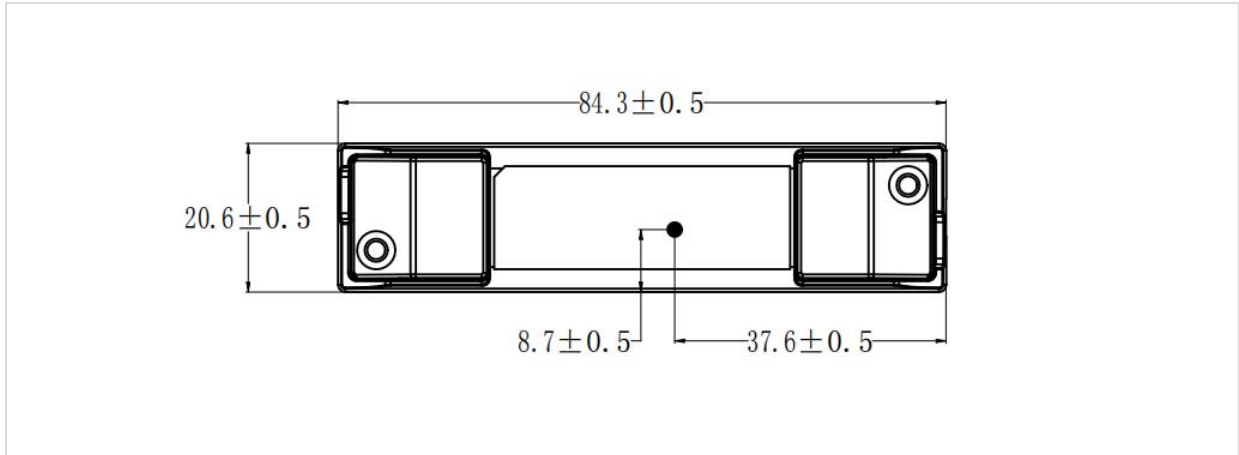
效率曲线



寿命曲线



**Tc 点测试示意图**



**产品端子定义**

INPUT		OUTPUT	
AC-L	交流火线输入	LED+	电源输出正端
AC-N	交流零线输入	LED-	电源输出负端

**标签**

外壳丝印图

底盖丝印图

<b>LiFud</b> Model: LF-GIR003YS II xxxxH (D)			0.5mm
Un: 220-240V ~		In: 0.06A	
INPUT	Lout: 5-10V = max. 35Vdc	ta: 50°C	OUTPUT
AC-L	Iout: xxxmA(CC)	tc: 80°C	LED+
AC-N	Fn: 50/60Hz	DP: >0.5	LED-
0.75-L.5	Pout: x.xW		0.5-1.0
For LED modules only LED Driver (LED控制装置) 中国制造			

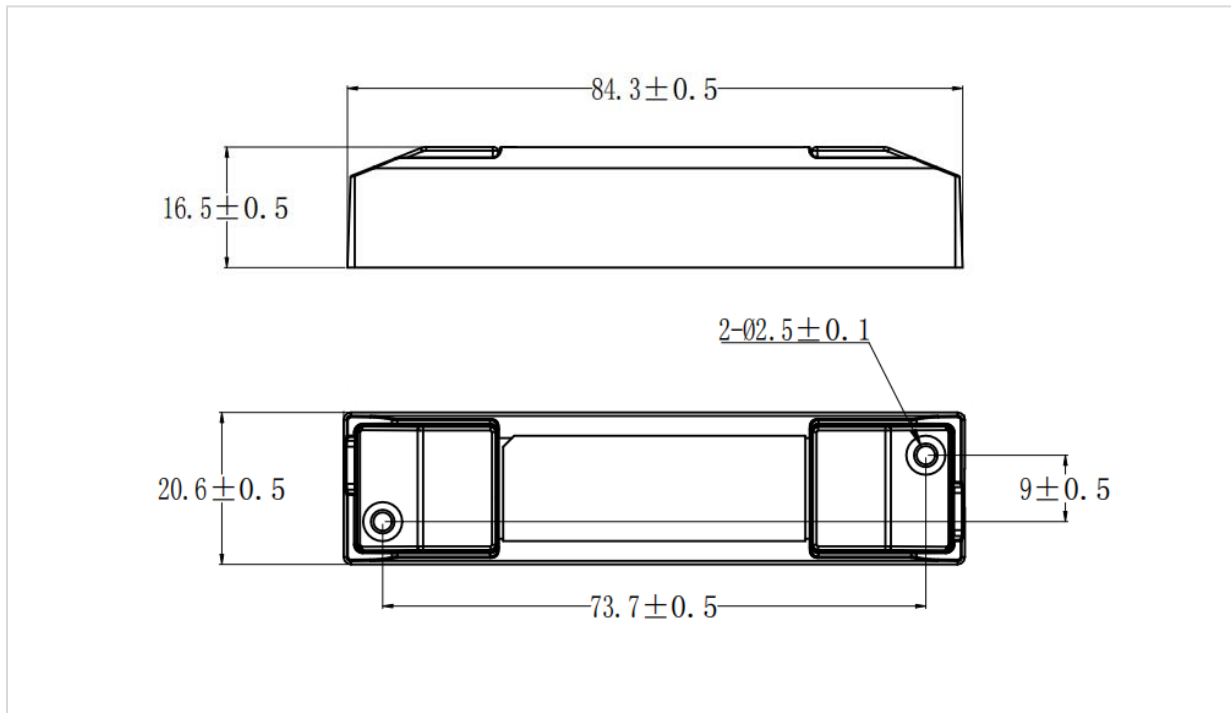
外壳丝印图



底盖丝印图

■ 结构尺寸 (单位: mm)

整体外观尺寸 (L×W×H)	螺丝规格
84.3×20.6×16.5mm	圆头自攻螺丝PA3*8



## ■ 包装规格

型号	LF-GIR003YS II xxxxH/H(D)
包装箱尺寸	385×285×210mm (L×W×H)
数量	32 PCS/层; 11 层/箱; 352 PCS/箱
重量	0.02kg/PC; 7.6kg/箱

说明：上述表格的重量是不包括防尘盖和螺丝的重量，电源与防尘盖和螺丝分开装箱。

## ■ 运输和贮存

### 1. 运输

- 运输方式适应使用车、船、飞机交通运输工具运输。
- 在运输中，应有遮蓬、防晒，并保持文明装卸，不应有剧烈振动撞击等。

### 2. 贮存

- 贮存符合I类环境的规定。贮存期限超过6个月的产品建议重新检验，合格后方可使用。

## 注意事项

- 使用本产品时请按照使用规范进行使用，超过本产品使用条件下使用可能会发生故障。
- 使用未经过认证要求的灯具或不兼容的灯具，可能引发火灾、爆炸或者其他危险。
- 人为损坏属于非保修范围。

注：规格书中内容最终解释权归深圳莱福德科技股份有限公司所有。