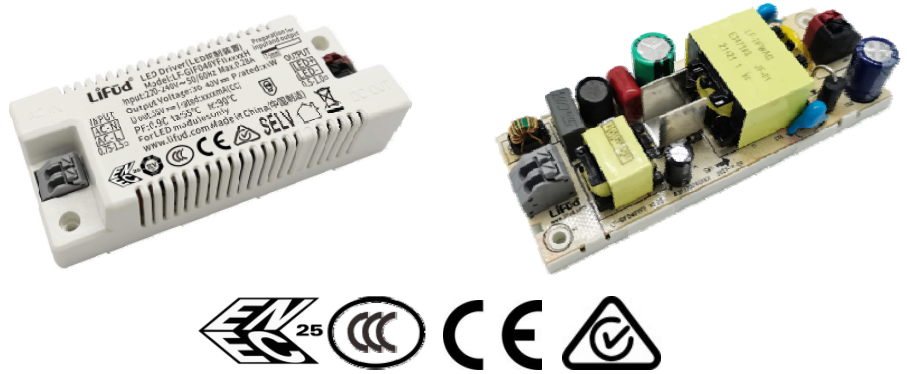


产品描述

LF-GIF040YF II xxxxH系列产品是一款38-42W LED隔离式恒流驱动电源，具有高性价比、无频闪等特点，适用室内商照场景II类灯具，如导轨灯等。输入电压范围220-240Vac，输出电压范围：30-40Vdc，输出电流范围：950-1050mA，分带外壳、底壳加裸板两种出货方式。



特点

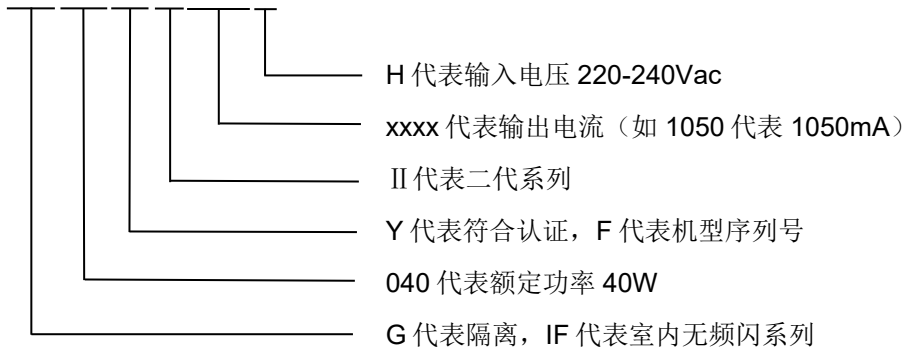
- 适用于II类灯具
- 满足Ta: 55°C
- 全系列波动深度不超过0.5%
- 高性能、低THD

应用领域

- 室内办公照明
- 装饰照明
- 商业照明
- 家居照明
- 导轨灯

产品编号说明

LF-GIF040YF II xxxxH

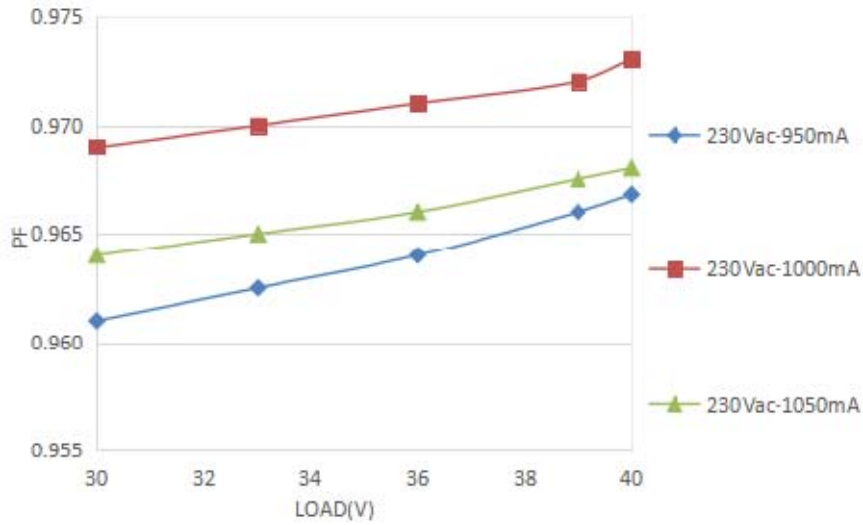


电气特性

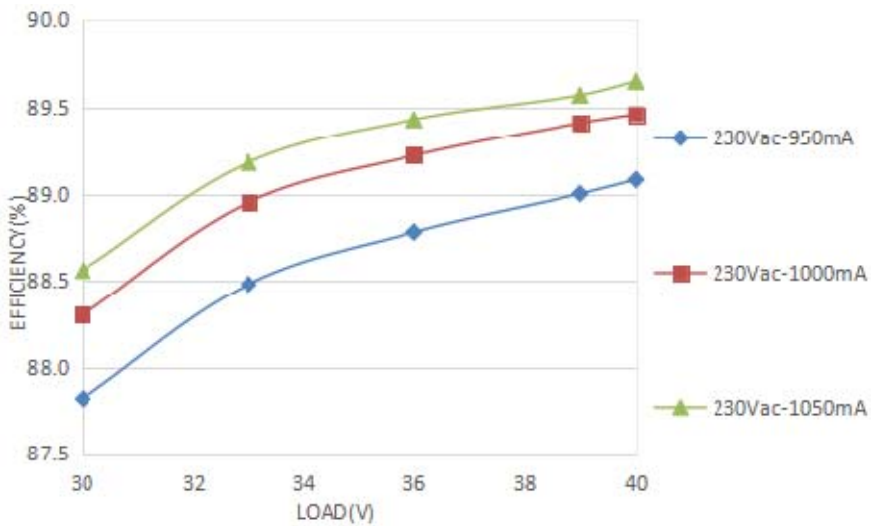
型号全称		LF-GIF040YF II xxxxH				
输出	输出电压	30-40Vdc				
	输出电流	950mA	1000mA		1050mA	
	频闪（波动深度）	≤0.5%				
	CIE SVM	≤0.4				
	IEC-Pst	≤1				
	电流精度	±5%				
	温度漂移	±10%				
	启动时间	<0.5S				
输入	输入交流电压	220-240Vac（极限输入电压：198-264Vac）				
	输入频率	47Hz-63Hz				
	输入电流	0.28A Max				
	功率因数	≥0.95				
	总谐波失真	≤20%				
	效率	≥87.5%		≥88%		≥88%
	浪涌电流	≤21A & 195uS				
	断路器带载数量	断路器型号	B10	C10	B16	C16
		数量（PCS）	21	35	34	57
	漏电流	≤0.7mA				
空载功耗	≤0.5W					
保护特性	开路保护	<55V				
	短路保护	打嗝模式（自恢复）				
环境描述	工作温度	-30℃ - +55℃				
	工作湿度	0 - 95%RH（无凝露）				
	存储温度/湿度	-30℃ - 80℃（I类环境 6个月）；0-95%RH（无凝露）				
	大气压强	86KPa-106KPa				
安全与电磁兼容	认证	TUV-ENEC、CE、CB、CCC、RCM				
	耐压	I/P-O/P: 3.75kV & 5mA & 60S				
	绝缘阻抗	I/P-O/P: >100MΩ@500VDC				
	安规标准	ENEC: EN61347-1:2015, EN 61347-2-13:2014/A1:2017, EN 62384: 2016/A1:2009 CE-LVD: EN 61347-2-13:2014/A1:2017, EN 61347-1:2015, EN 62493:2015 CB:IEC 61347-1:2015, IEC61347-2-3:2014, IEC 61347-2-13:2014/AMD1:2016 CCC:GB19510.1-2009, GB19510.14-2009 SAA:AS 61347.2-13:2018				
	电磁干扰	CE-EMC/RCM:EN55015, EN61000-3-2, EN61000-3-3 CCC:GB/T17743, GB17625.1, GB17625.2				
电磁抗干扰	CE-EMC/RCM: EN61000-4-2,3,4,5(雷击1KV),6,11 CCC:GB/T17626.2,3,4,5(雷击1KV),6,11					
其它	IP等级	IP20				
	RoHS	RoHS 2.0（EU）2015/863				
	质保说明	5年(Tc≤82.7℃)				
测试设备	交流功率源:CHROMA6530、数字功率表:CHROMA66202、示波器:Tektronix DPO3014、直流电子负载:M9712B、灯板、恒温恒湿箱；雷击浪涌发生器：远方 EMS61000-5B、快速群脉冲发生器：远方 EMS61000-4A、频谱分析仪: KH3935、耐压仪 TH9201B、频闪计（无频闪系数测试）60N-01 等。					
说明	<ol style="list-style-type: none"> 1、建议客户在灯具供电回路中安装过欠压保护与浪涌保护装置，以确保用电安全。 2、灯具内装配电源使用的PC罩、外壳、堵头等套件必须满足UL94-V0及以上防火等级。 3、转换器和电源作为整灯灯具中的一个零部件与终端设备结合使用，因EMC性能受LED灯具及走线的影响，终端设备制造商需对整套装置重新进行EMC确认。 4、断路器配置数量测试条件与浪涌电流测试条件一致。 5、如未特别说明以上参数均是在环境温度25℃，湿度50%，100%负载，输入电压230VAC/50Hz条件下测试的结果。 6、外壳底盖的定位孔径为Φ3.5mm，带外壳产品建议使用头径5mm，外径M3的机牙螺丝；带底盖产品建议使用头径6mm，外径M3的机牙螺丝。 7、禁止将电源放置在灯筒内使用。 					

产品特性曲线

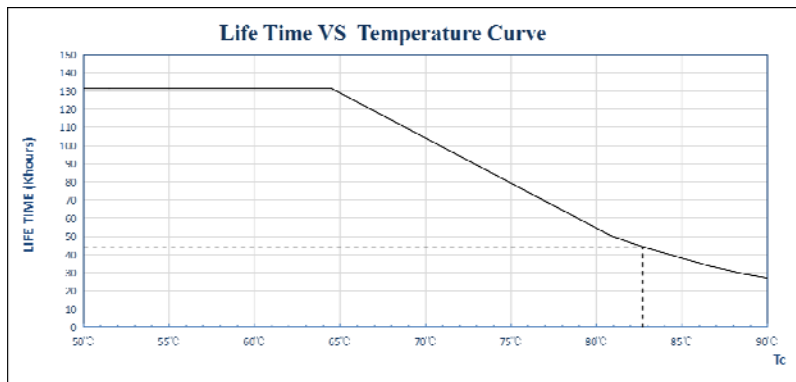
■ 功率因数特性曲线



■ 效率曲线



■ 寿命曲线

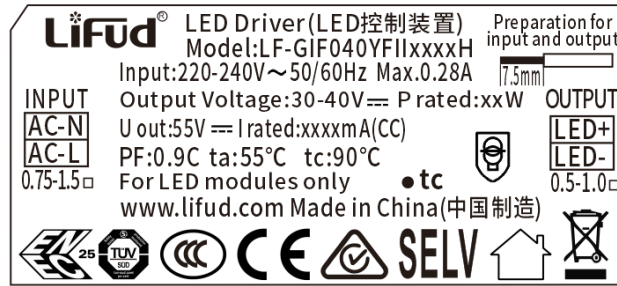


产品端子/线材定义

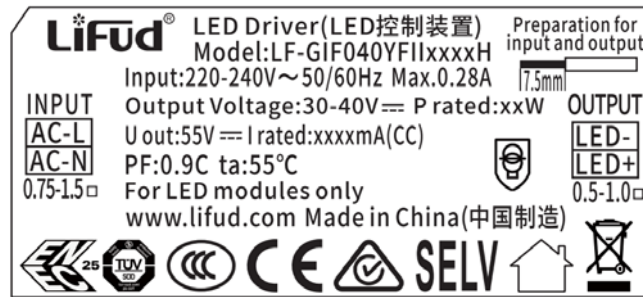
INPUT		OUTPUT	
AC-N (灰色端子)	交流零线输入端	LED+ (红色端子)	电源输出正端
AC-L (灰色端子)	交流火线输入端	LED- (黑色端子)	电源输出负端

铭牌

■ 带外壳

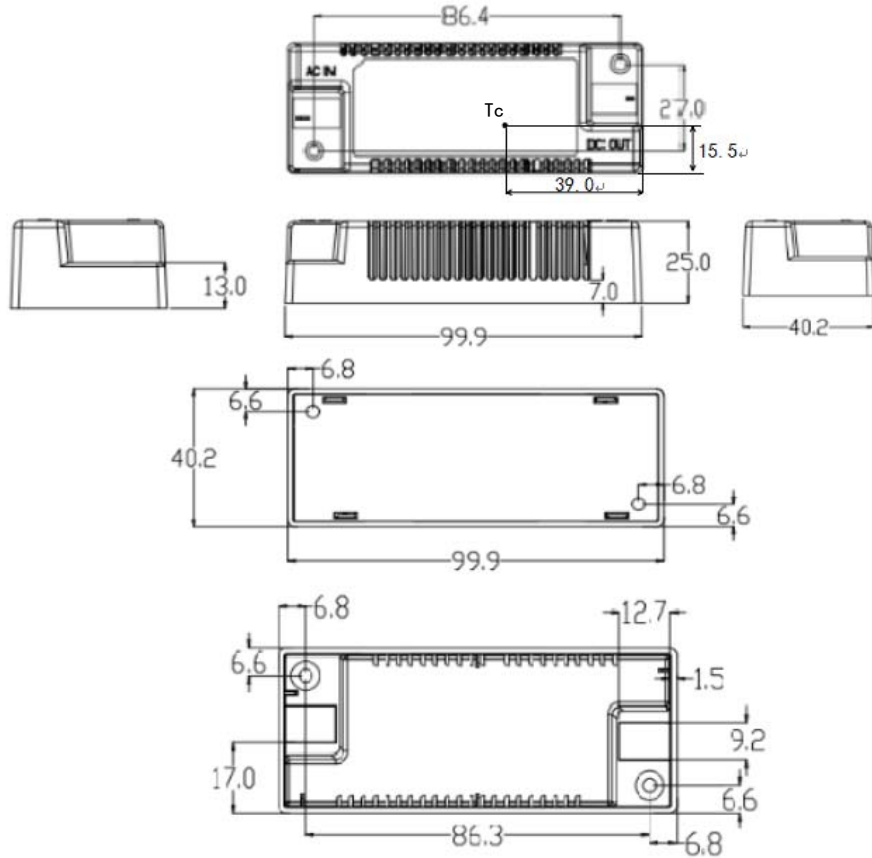


■ 裸板带底盖

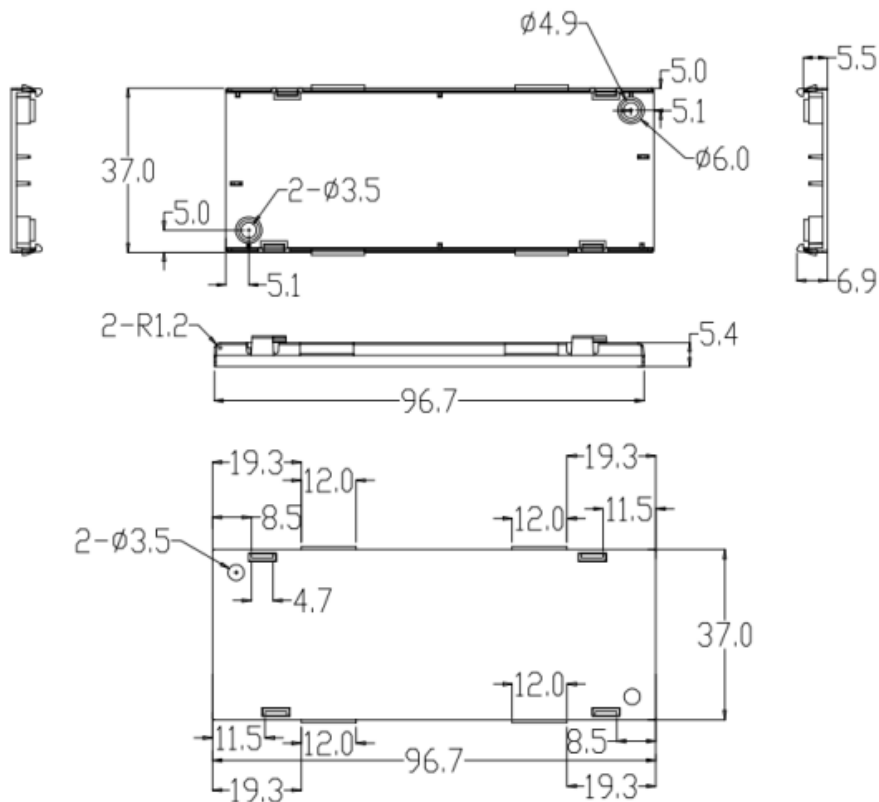


结构尺寸 (单位: mm)

■ 带外壳



■ 裸板带底盖



包装规格

■ 带外壳

型号	LF-GIF040YF II xxxxH
包装箱尺寸	385×285×210mm (L×W×H)
数量	14PCS/层; 7层/箱; 98PCS/箱
重量	0.086kg±5%/PCS; 9.4kg±5%/箱

■ 裸板带底盖

型号	LF-GIF040YF II xxxxH
包装箱尺寸	385×285×210mm (L×W×H)
数量	15PCS/层; 6层/箱; 90PCS/箱
重量	0.0725kg±5%/PCS; 7.5kg±5%/箱

运输和贮存

1. 运输

产品适用车、船、飞机交通运输工具运输。

在运输中，应有遮蓬、防晒，并保持文明装卸，不应有剧烈振动、撞击等。

2. 贮存

贮存符合I类环境的规定。贮存期限超过6个月的产品建议重新检验，合格后方可使用。

注意事项

- ★ 使用本产品时请按照规范进行使用，超出本产品使用条件使用可能会发生故障。
 - ★ 使用未经过认证要求的灯具或不兼容的灯具，可能引发火灾或者其他危险。
 - ★ 人为损坏、超出本产品使用条件、非原厂改动不属于保修范围。
- 注：规格书中内容最终解释权归深圳莱福德科技股份有限公司所有。