

特点

- 无频闪
- 高性能
- IP20, 适用于II类灯具



应用领域

- 商业照明
- 办公照明
- 装饰照明
- 家居照明

产品描述

LF-GIF030YSxxxxH是一款输出功率30W的隔离式LED驱动电源，输入电压范围220-240V，输出电压范围33-40V，输出电流范围550-750mA，适用室内II类灯具，如面板灯、筒灯射灯等。

产品型号

LF-GIF030YSxxxxH

- H: 代表输入电压220-240Vac
- xxxx: 代表输出电流(如0750代表750mA)
- Y: 代表符合认证, S: 代表机型序列号
- 030: 代表输出功率30W
- G: 代表隔离, IF: 代表室内无频闪系列

■ 电气特性

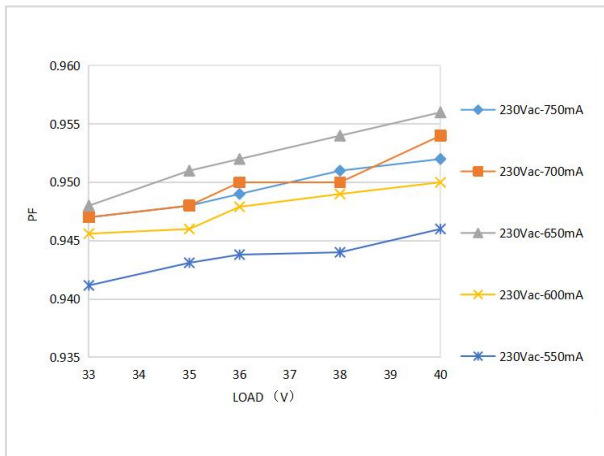
型号全称		LF-GIF030YSxxxxH				
输出	输出电压	33-40V				
	输出电流	550mA	600mA	650mA	700mA	750mA
	频闪 (波动深度)	符合IEEE Std 1789-2015标准				
	CIE SVM	≤0.4				
	IEC-Pst	≤1				
	电流精度	±5%				
	温度漂移	±10%				
	启动时间	<0.5S				
输入	输入电压	220-240Vac (极限电压: 198-264Vac)				
	输入频率	50/60Hz				
	输入电流	0.2A Max				
	功率因数	≥0.9				
	总谐波失真	≤20%				
	效率	≥86%	≥86.5%		≥87%	
	浪涌电流	≤24A&144uS				
	断路器带载数量	断路器型号	B10	C10	B16	C16
		数量 (PCS)	25	41	40	68
	漏电流	≤0.7mA				
空载功耗	≤0.5W					
保护特性	开路保护	<55V				
	短路保护	打嗝模式 (自恢复)				
环境描述	工作温度	-30°C - +45°C				
	工作湿度	20-90%RH (无凝露)				
	存储温度/湿度	-30°C - 80°C (I类环境6个月); 10-90%RH (无凝露)				
	大气压强	86-106KPa				
安全与电磁兼容	认证	ENEC、RCM、CE、CB、UKCA、CCC、SAA				
	耐压	I/P-0/P: 3.75kV&5mA&60S				
	绝缘电阻	I/P-0/P: >100MΩ@500VDC				
	安规标准	ENEC: EN61347-1:2015, EN 61347-2-13:2014/A1:2017, EN 62384 2016/A1:2009 CE-LVD: EN 61347-2-13:2014/A1:2017, EN 61347-1:2015, EN 62493:2015 CB: IEC 61347-1:2015, IEC61347-2-3:2014, IEC 61347-2-13:2014/AMD1:2016 UKCA-LVD: EN 61347-1:2015/A1:2021, EN 61347-2-13:2014/A1:2017, EN 62493:2015 CCC: GB19510.1-2009, GB19510.14-2009 FCC: PART 15B SAA: AS 61347.2-13:2018				
		电磁发射	CE-EMC/RCM: EN55015, EN61000-3-2, EN61000-3-3 UKCA-EMC: EN IEC 55015:2019/A11:2020, EN 61547:2009, EN IEC 61000-3-2:2019/A1:2021, EN 61000-3-3:2013/A2:2021 CCC: GB/T17743, GB17625.1, GB17625.2			
	电磁抗干扰	CE-EMC/RCM: EN61000-4-2,3,4,5(雷击1KV),6,11 CCC: GB/T17626.2,3,4,5(雷击1KV),6,11				
其它	IP等级说明	IP20				
	RoHS	RoHS 2.0 (EU) 2015/863				
	质保说明	5年 (Tc≤84°C)				

■ 电气特性

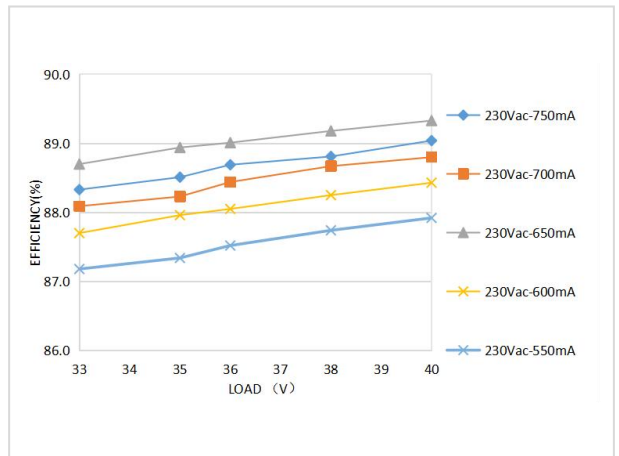
测试设备	交流功率源:CHROMA6530、数字功率表:CHROMA66202、示波器:Tektronix DPO3014、直流电子负载:M9712B、灯板、恒温恒湿箱;雷击浪涌发生器:远方 EMS61000-5B、快速群脉冲发生器:远方 EMS61000-4A、频谱分析仪:KH3935、耐压仪EEC SE7440、频闪仪(无频闪系数测试)远方LFA-3000等。
测试说明	如未特别说明以上参数均是在环境温度25℃,湿度50%,满载,输入电压230Vac/50Hz条件下测试的结果。
补充说明	<ol style="list-style-type: none"> 1、建议客户在灯具供电回路中安装过欠压保护与浪涌保护装置,以确保用电安全。 2、电源作为整灯灯具中的一个零部件与终端设备结合使用,因EMC性能受LED灯具及走线的影响,终端设备制造商需对整套装置重新进行EMC确认。 3、断路器配置数量测试条件与浪涌电流测试条件一致。 4、灯具内装配电源使用的PC罩、外壳、堵头等套件必须满足UL94-V0及以上防火等级。

■ 产品特性曲线

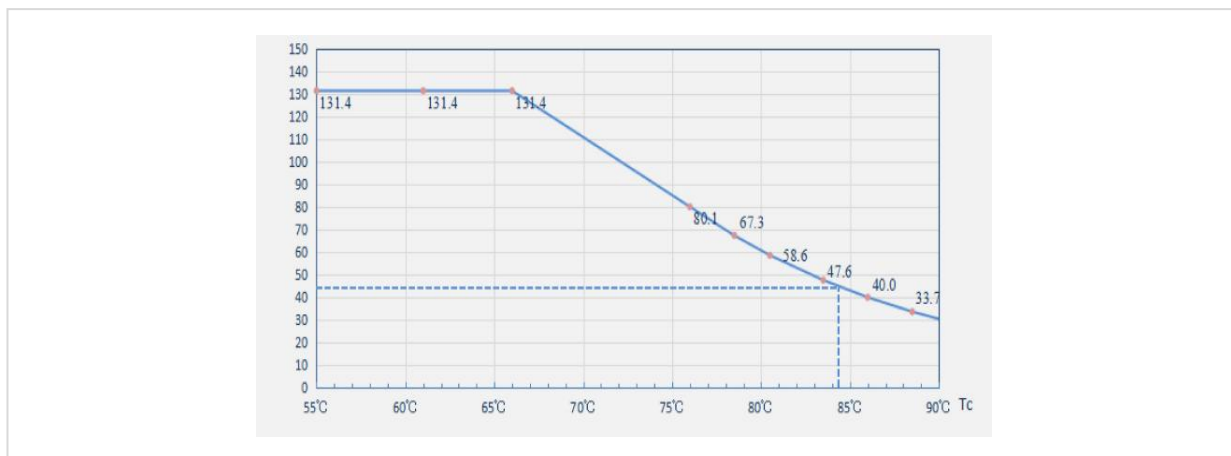
功率因数特性曲线



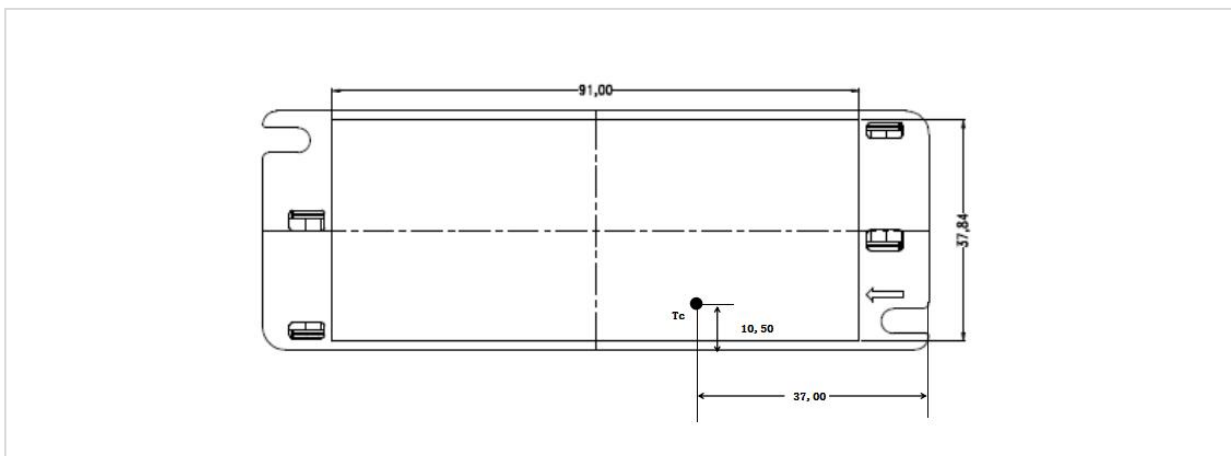
效率曲线



寿命曲线



■ Tc点测试示意图



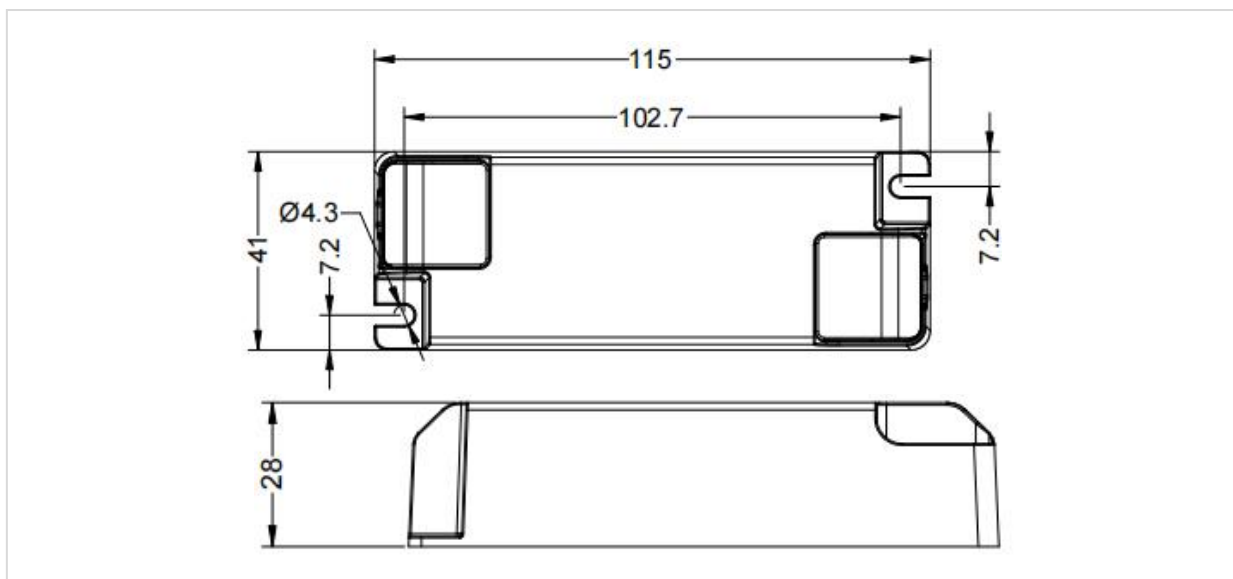
■ 产品端子定义

INPUT		OUTPUT	
AC-N	交流零线输入端	LED+	电源输出正端
AC-L	交流火线输入端	LED-	电源输出负端

■ 结构尺寸(单位: mm)

外观尺寸

型号	整体外观 (L*W*H)	两定位孔距离 (L)	定位孔直径 (D)
LF-GIF030YSxxxxH	115*41*28mm	102.7mm	4.3mm



■ 包装规格

型号	LF-GIF030YSxxxxH
包装箱尺寸	385×285×210mm (L×W×H)
数量	18个/层; 6层/箱; 108个/箱
重量	0.096kg/个; 10.6kg/箱

■ 运输和贮存

1. 运输

- 运输方式适应使用车、船、飞机交通运输工具运输。
- 在运输中，应有遮蓬、防晒，并保持文明装卸，不应有剧烈振动撞击等。

2. 贮存

- 贮存符合I类环境的规定。贮存期限超过6个月的产品建议重新检验，合格后方可使用。

注意事项

- 使用本产品时请按照使用规范进行使用，超过本产品使用条件下使用可能会发生故障。
- 使用未经过认证要求的灯具或不兼容的灯具，可能引发火灾、爆炸或者其他危险。
- 人为损坏属于非保修范围。

注：规格书中内容最终解释权归深圳莱福德科技股份有限公司所有。